



HPS III Heißkanalsysteme für die Seitenanspritzung

Betriebsanleitung

Gültig für:

HPS III Übergabedüsen

HPS III-MHL100/200 Düsen

HPS III-MHR100/200 Düsen

HPS III-MHR111 Düsen

HPS III-MHR112 Düsen

HPS III-MHR122 Düsen

HPS III-MH1 Düsen

HPS III-T/TE Verteiler

Komplette Heiße Seiten

1. Allgemeines	6
1.1 Informationen zu dieser Betriebsanleitung	6
1.2 Hersteller	6
1.3 Formales zur Betriebsanleitung	6
1.4 Darstellungskonventionen	7
1.4.1 Anleitungen und Systemreaktionen	7
1.4.2 Aufzählungen	7
1.4.3 Abkürzungen	7
2. Sicherheitshinweise	8
2.1 Sicherheitshinweise und verwendete Symbole	8
2.1.1 Signalworte zur Gefahrenklassifizierung	9
2.1.2 Hinweise zu Piktogrammen	9
2.2 Bestimmungsgemäße Verwendung	10
2.3 Nicht bestimmungsgemäße Verwendung	10
2.4 Qualifikation des Personals	10
2.4.1 Anforderungen an Fachpersonal	10
2.5 Persönliche Schutzausrüstung (PSA)	11
2.5.1 Symbole der persönlichen Schutzausrüstung	11
2.6 Gefahren und Sicherheitsmaßnahmen in Verbindung mit Heißkanalsystemen	11
2.7 Elektrische Betriebsmittel	13
2.8 Ersatz- und Verschleißteile sowie Hilfsmittel und Betriebsstoffe	13
2.9 Haftungsbeschränkung	14
2.10 Gewährleistungsbedingungen	14
2.11 Normen und Richtlinien	14
3. Technische Daten	15
3.1 Mechanik	15
3.1.1 Hauptabmessungen/Maße des HPS III Heißkanalsystems	15
3.1.2 Betriebsparameter HPS III Heißkanalsystem	15
3.2 Elektrik	15
3.2.1 Anschlüsse/Anschlussbelegung	15
3.3 Hydraulik / Pneumatik (Antriebe)	15
3.4 Betriebsbedingungen	15
3.4.1 Geräuschemission	15
3.4.2 Kühlwasser	16
3.5 Typenschild	16
4. Funktionsbeschreibung des HPS III Heißkanalsystems	17
5. Montage	19
5.1 Transport	19
5.1.1 Sicherheitshinweise zum Transport	19
5.1.2 Empfohlene Lastaufnahme- und Anschlagmittel	20
5.1.3 Kontrolle der Lastaufnahme- und Anschlagmittel vor dem Gebrauch	20

5.1.4	Anschlagpunkte	21
5.1.5	Tragfähigkeit der Lastaufnahme- und Anschlagmittel	21
5.1.6	Entnahme aus der Transportkiste	23
5.1.7	Transport und Bewegung während der Montage	23
5.2	Allgemeine Sicherheitshinweise	25
5.3	Technische Voraussetzungen	28
5.3.1	Werkzeuge, Hilfsmittel und Betriebsstoffe	28
5.3.2	Normteile	31
5.4	Kontrollen/Prüfungen vor dem Einbau	33
5.4.1	Hinweise zur Werkzeugauslegung	33
5.4.2	Kontrollmaße bei Heißkanalsystemen	33
5.4.3	Zu prüfende Maße bei einem HPS III Heißkanalsystem mit HPS III-MHL und HPS III-MHR Düsen	34
5.5	Montage von HPS III Übergabesystemen	37
5.5.1	Montage von Übergabesystemen mit Düsen für Standard- und Frontmontage	37
5.6	Montage von HPS III Heißkanalsystemen für die direkte Seitenanspritzung	43
5.6.1	Montage von Systemen mit HPS III-MHL100/200 oder HPS III-MHR100/200 Düsen	43
5.6.2	Montage von Systemen mit HPS III-MHR111 Düsen	53
5.6.3	Montage von Systemen mit HPS III-MHR112 Düsen	59
5.6.4	Montage von Systemen mit HPS III-MHR122 Düsen	65
5.6.5	Montage von Systemen mit HPS III-MH1 Düsen für Seitenanspritzung mit offenem Schmelzekanal	71
5.6.6	Montage einer Heißen Seite mit HPS III-MH Düsen	78
5.7	Elektrischer Anschluss von Heißkanalsystemen	88
5.7.1	Sicherheitshinweise	88
5.7.2	Allgemeine Informationen	90
5.7.3	Verdrahtung von 1-fach Heißkanalsystemen	94
5.7.4	Verdrahtung von 2-fach Heißkanalsystemen	95
5.7.5	Verdrahtung von 4-fach Heißkanalsystemen (Verteiler mit 2 Regelkreisen)	96
5.7.6	Verdrahtung von 6-fach Heißkanalsystemen (Verteiler mit 2 Regelkreisen)	97
5.7.7	Verdrahtung von 8-fach Heißkanalsystemen (Verteiler mit 2 Regelkreisen)	98
5.7.8	Verdrahtung von 8-fach Heißkanalsystemen (Verteiler mit 4 Regelkreisen)	99
5.8	Kontrollen/Prüfungen nach dem Einbau	100
6.	Inbetriebnahme und Hinweise für den Betrieb	101
6.1	Sicherheitshinweise	101
6.2	Voraussetzungen für den Betrieb	103
6.3	Inbetriebnahme und Betrieb von Heißkanalsystemen mit HPS III-MH Düsen	104
6.3.1	Erstmaliges Anfahren und Füllen von Systemen mit HPS III-MH Düsen mit Wärmeleitspitzen	104
6.3.2	Anfahren von bereits gefüllten Systemen mit HPS III-MH Düsen mit Wärmeleitspitzen	104
6.3.3	Erstmaliges Anfahren und Füllen von Systemen mit HPS III-MH Nadelverschlussdüsen	105
6.3.4	Anfahren von bereits gefüllten Systemen mit HPS III-MH Nadelverschlussdüsen	106
6.3.5	Farb- und Materialwechsel	106
6.3.6	Abschalten eines Systems mit HPS III-MH Düsen (System / einzelne Düse / einzelne Kavität)	107

6.4	Hilfe bei Störungen	108
6.4.1	Fehlersuche	108
7.	Instandhaltung / Wartungsarbeiten	109
7.1	Sicherheitshinweise	109
7.2	Wartungshinweise	109
7.3	Wartungsplan	109
7.4	Checkliste für mögliche Wartungsarbeiten	110
7.5	Demontage / Montage von Spitzeneinsätzen bei HPS III-MH Düsen	111
7.5.1	Sicherheitshinweise	111
7.5.2	Demontage / Montage von Spitzeneinsätzen bei HPS III-MHL und HPS III-MHR Düsen	112
7.5.3	Demontage von Spitzeneinsätzen	113
7.5.4	Reinigung von Spitzeneinsätzen	113
7.5.5	Montage von Spitzeneinsätzen	113
7.6	Wechsel eines Thermofühlers bei HPS III-MHL100/200 (Nadelverschluss-)/Düsen	114
7.7	Wechsel eines Thermofühlers bei HPS III-MHR100/200 (Nadelverschluss-)/Düsen	118
7.8	Service- und Reparaturhinweise	123
8.	Außerbetriebnahme	124
8.1	Sicherheitshinweise	124
8.2	Hinweise zur Entsorgung	125
9.	Anziehdrehmomente	126
9.1	Anziehdrehmomente für Zylinderschrauben	126
9.2	Anziehdrehmomente für Verteilerverschraubungen und Halteschrauben	128
9.3	Anziehdrehmomente für Klemmdeckel von HPS III-MH Düsen	129

1. Allgemeines



HINWEIS!

Unsachgemäße Benutzung der Anlage kann zu erheblichen Personen- und Sachschäden führen! Bevor Sie mit der Montage beginnen, die Anlage in Betrieb nehmen oder Instandhaltungsmaßnahmen durchführen, sind sie verpflichtet, die Betriebsanleitung gründlich zu lesen und sich mit den Sicherheitseinrichtungen vertraut zu machen. Benutzen Sie die Anlage nicht ohne entsprechende Schulung.

1.1 Informationen zu dieser Betriebsanleitung

Diese Betriebsanleitung wurde gemäß der Richtlinie 2006/42/EG erstellt. Sie ermöglicht den sicheren und effizienten Umgang mit HPS III Heißkanalsystemen (im Folgenden auch als Heißkanalsystem bezeichnet).

1.2 Hersteller

EWIKON Heißkanalsysteme GmbH
Siegener Straße 35
35066 Frankenberg

Tel: +49 6451 501-0
Fax: +49 6451 501-202

E-Mail: info@ewikon.com
Web: www.ewikon.com

1.3 Formales zur Betriebsanleitung

Verantwortlicher der Dokumentation: Henning Becker

Version: 2.1

Druckdatum: 02/02/2022

Sprache: Deutsch (Originalbetriebsanleitung)

© Copyright, 2022

Alle Rechte vorbehalten. Nachdruck, auch auszugsweise, nur mit Genehmigung der Firma EWIKON Heißkanalsysteme GmbH

1.4 Darstellungskonventionen

1.4.1 Anleitungen und Systemreaktionen

Vom Bedienpersonal auszuführende Handlungsschritte sind als nummerierte Liste dargestellt. Die Reihenfolge der Schritte ist einzuhalten.

Beispiel:

1. Handlungsschritt 1
2. Handlungsschritt 2

1.4.2 Aufzählungen

Aufzählungen ohne zwingende Reihenfolge sind als Liste mit Aufzählpunkten dargestellt.

Beispiel:

- Punkt 1
- Punkt 2

1.4.3 Abkürzungen

In der Betriebsanleitung werden folgende Begriffe und Abkürzungen verwendet:

Abkürzung	Bedeutung
PSA	Persönliche Schutzausrüstung
HPS	High Performance Systems
EU	Europäische Union
BR	Bauraum
H1	Höhe Verteiler
H2	Höhe Verteiler + Druckstück oben
H3	Höhe Verteiler + Druckstück mit Zentrierung + Druckstück oben
H4	Höhe Verteiler + Druckstück oben + Druckstück unten
P	Höhe Düsenhalterahmenplatte
B	Höhe Druckstück oben
KH	Höhe Düsenkörper
X	Düsenlänge (Düsenkörperunterkante bis Artikeloberfläche)
ΔS	Spaltmaß Delta S
R_A	Radius der Angießbuchse
R_M	Radius der Maschinendüse
N	Höhe Niederhalter
HR	Höhe Haltering
G	Höhe Mittelachse Spitze bis Ende Düse
X	Maß X der Düse
$T_{K1} / T_{K2} / T_{K3}$	Kontrollmaße zur Spaltmaßbestimmung
G	Gewinde
P	Passung
SW	Schlüsselweite
T	Tuschierfläche

Abkürzung	Bedeutung
m	Masse
ρ	Dichte
V	Volumen
L x B x H	Länge x Breite x Höhe (z. B. Werkzeugplatte, Heiße Seite)
F	Kraft
M	Biegemoment
T_{HK}	Heißkanaltemperatur (Verarbeitungstemperatur)
T_{WZ}	Werkzeugtemperatur
ΔT	Differenz $T_{HK} - T_{WZ}$

Tabelle 1: Begriffe und Abkürzungen

2. Sicherheitshinweise

Das HPS III Heißkanalsystem entspricht der Maschinenrichtlinie 2006/42/EG. Es wird nach den derzeit geltenden sicherheitstechnischen Richtlinien, Normen und Gesetzen sowie dem Stand der Technik konstruiert, gefertigt und auf Sicherheit geprüft.

Das HPS III Heißkanalsystem befindet sich in technisch einwandfreiem Zustand.

Vom HPS III Heißkanalsystem können jedoch Gefahren ausgehen, wenn dieses:

- von nicht fachgerecht ausgebildetem Personal bedient wird.
- unsachgemäß oder nicht bestimmungsgemäß verwendet wird.
- sicherheitstechnisch in einem nicht einwandfreien Zustand ist.

2.1 Sicherheitshinweise und verwendete Symbole

Die Sicherheitshinweise werden mit Signalwörtern eingeleitet und sind durch Symbole gekennzeichnet. Sie machen auf Gefahrensituationen aufmerksam, die während der Installation, des Betriebs und Wartungsarbeiten entstehen können. Sicherheitshinweise sind unbedingt einzuhalten, um Unfälle, Personen- und Sachschäden zu vermeiden.

Warnhinweise

- schützen bei Beachtung vor möglichen Personen- und Sachschäden
- stufen durch das Signalwort die Größe der Gefahr ein.
- kennzeichnen durch das Gefahrenzeichen die Gefahr von Personenschäden.
- bezeichnen Art und Quelle der Gefahr.
- nennen das Risiko und die möglichen Folgen.
- zeigen Maßnahmen zur Vermeidung von Gefahren und verbieten bestimmte Verhaltensweisen.



WARNUNG! = Signalwort

Quelle der Gefahr

Mögliche Folgen bei Nichtbeachtung.

- Maßnahmen/Verbote.

Das Gefahrenzeichen kennzeichnet Warnhinweise, die vor Personenschäden warnen.

Quelle der Gefahr

Die Quelle der Gefahr nennt die Ursache der Gefährdung.

Mögliche Folgen bei Nichtbeachtung

Die möglichen Folgen bei Nichtbeachtung des Warnhinweises sind z. B. Quetschungen, Verbrennungen oder andere schwere Verletzungen.

Maßnahmen/Verbote

Unter Maßnahme/Verbote sind Handlungen aufgeführt, die zur Vermeidung einer Gefährdung erfolgen müssen (z. B. Antrieb stillsetzen) oder die zur Vermeidung einer Gefährdung verboten sind.

2.1.1 Signalworte zur Gefahrenklassifizierung



GEFAHR!

Weist auf eine unmittelbare Gefahrensituation hin, die zu lebensgefährlichen Verletzungen führen kann.



WARNUNG!

Weist auf eine potentiell gefährliche Situation hin, die zu lebensgefährlichen Verletzungen führen kann.



VORSICHT!

Weist auf eine potentiell gefährliche Situation hin, die zu leichten Verletzungen oder Sachschäden führen kann.



HINWEIS!

Weist auf nützliche Zusatzinformationen und Tipps hin, die ein störungsfreies Arbeiten begünstigen und Sachschäden vermeiden können.

2.1.2 Hinweise zu Piktogrammen



Betriebsanleitung lesen



Warnung vor elektrischer Spannung. Lebensgefahr!



Warnung vor heißen Oberflächen



Warnung vor brandfördernden Stoffen



Warnung vor schwebenden Lasten



Warnung vor Quetschungen



Warnung vor explosionsfähiger Atmosphäre



Warnung vor Hand- und Schnittverletzungen



Warnung vor unter Druck stehenden Systemen



Warnung vor Flurförderzeugen

2.2 Bestimmungsgemäße Verwendung

EWIKON Heißkanalsysteme sind ausschließlich für die hier beschriebene bestimmungsgemäße Verwendung konzipiert.

Jede andersartige und bestimmungswidrige Verwendung wird ausgeschlossen und kann zu Personen- und Sachschäden führen. Die Gewährleistung erlischt in diesem Fall.

EWIKON Heißkanalsysteme und Einzeldüsen sind ausschließlich für Spritzgießanwendungen, in einem geschlossenen Spritzgießwerkzeug eingebaut, zu verwenden.

Sie dienen dazu, thermoplastische Kunststoffe gemäß ihrer individuellen Auslegung zu verarbeiten und durch optimale Temperaturverteilung und Fließwege von der Spritzeinheit bis zur Kavität schonend weiterzuleiten.

Die bestimmungsgemäße Verwendung setzt voraus, dass alle Hinweise und Angaben dieser Betriebsanleitung gelesen, verstanden und beachtet werden.

Um einen sicheren Betrieb des Heißkanalsystems zu gewährleisten, sind die vorgegebenen Wartungs- und Inspektionsintervalle einzuhalten.

Das System ist für einen Spritzdruck von 2000 bar ausgelegt.

Der zu verarbeitende Kunststoff muss entsprechend den Verarbeitungsrichtlinien des Materialherstellers verarbeitet werden.



Verwendung des HPS III Heißkanalsystems

Benutzen Sie das HPS III Heißkanalsystem ausschließlich bestimmungsgemäß und in sicherheitstechnisch einwandfreiem Zustand! Nur so ist die Betriebssicherheit des HPS III Heißkanalsystems gewährleistet.

2.3 Nicht bestimmungsgemäße Verwendung

Eine andere als die unter der bestimmungsgemäßen Verwendung festgelegte oder über diese hinausgehende Benutzung, gilt als nicht bestimmungsgemäß.

2.4 Qualifikation des Personals

Das Personal muss die jeweils entsprechende Qualifikation für Montage, Wartung und Reparatur aufweisen. Unkenntnisse des Personals sind durch Schulung und Unterweisung zu beseitigen.

2.4.1 Anforderungen an Fachpersonal

Unsachgemäßer Umgang mit EWIKON Heißkanalsystemen kann zu Personen- und Sachschäden führen. Alle Tätigkeiten sind nur durch qualifiziertes Fachpersonal durchzuführen.

Nur geschultes Fachpersonal darf EWIKON Heißkanalsysteme einbauen und bedienen. Fachpersonal verfügt über eine fachliche Ausbildung, nachweisliche Kenntnisse und Erfahrung im Umgang mit z.B. Spritzgießanlagen oder elektrischen Anlagen, sowie Kenntnisse der einschlägigen Sicherheitsbestimmungen und ist in der Lage, mögliche Gefahren selbstständig zu erkennen und durch geeignete Schutzmaßnahmen zu vermeiden.

2.5 Persönliche Schutzausrüstung (PSA)

Bei Arbeiten an oder in der Nähe der Maschine ist die notwendige Schutzausrüstung zu tragen. Besondere Hinweise zur persönlichen Schutzausrüstung im Arbeitsbereich sind zu beachten.

2.5.1 Symbole der persönlichen Schutzausrüstung

Bei allen Arbeiten ist grundsätzlich zu tragen:



Arbeitsschutzkleidung: Zum Schutz des Körpers ist eng anliegende Arbeitskleidung mit geringer Reißfestigkeit und ohne abstehende Teile mit langen Ärmeln und langer Hose zu tragen. Auf das Tragen von Ringen, Ketten und sonstigem Schmuck sollte verzichtet werden.



Sicherheitsschuhe: Zum Schutz vor Stromschlägen, Schmelzespritzern, schweren, herabfallenden Teilen und Ausrutschen auf rutschigem Untergrund.

Bei besonderen Arbeiten ist zu tragen:



Schutzbrille: Zum Schutz der Augen vor umherfliegenden Teilen, Hitze und Schmelzespritzern.



Gehörschutz: Zum Schutz des Gehörs vor lauten Umgebungsgeräuschen.



Gesichtsschutz: Zum Schutz des gesamten Gesichtsbereichs vor umherfliegenden Teilen, Hitze und Schmelzespritzern.



Kopfschutz: Zum Schutz des Kopfes vor herabfallenden Gegenständen sowie scharfen Kanten.



Schutzhandschuhe (hitzebeständig): Zum Schutz der Hände vor extremer Hitze, Abschürfungen, Einstichen und tieferen Verletzungen.



Wärmeschutzschürze: Zum Schutz des Körpers vor extremer Hitze.

2.6 Gefahren und Sicherheitsmaßnahmen in Verbindung mit Heißkanalsystemen

Grundsätzlich unterliegt der Betreiber des Systems den gesetzlichen Pflichten zur Arbeitssicherheit. Neben den Sicherheitshinweisen in dieser Anleitung müssen die für den Einsatzbereich des Systems gültigen Sicherheits-, Unfallverhütungs- und Umweltschutzvorschriften eingehalten werden. Der Betreiber muss Zuständigkeiten eindeutig regeln und dafür sorgen, dass alle Mitarbeiter, die mit dem System umgehen, diese Anleitung gelesen und verstanden haben. Über Gefahren ist regelmäßig zu informieren. Eine Schutzausrüstung muss für das Personal zur Verfügung gestellt werden. Wartungsintervalle sind einzuhalten.



Gefahr von Körperschäden durch Hochdruck und unerwarteten Materialaustritt

- Unerwarteter Materialaustritt kann zu Verbrennungen führen. Es besteht die Gefahr tödlicher und schwerer Verletzungen und/oder Schäden am Heißkanal.
- Verbrennungsgefahr besteht außerdem, wenn Wasser auf oder in den Heißkanal gelangt. Wenn die Wassertemperatur einen gefährlich hohen Wert erreicht, kann das metallische Gehäuse bersten und schwere Verletzungen durch austretenden Wasserdampf oder Kunststoffschmelze verursachen.



Sicherheitsmaßnahmen

- Es ist sicherzustellen, dass sich das Heißkanalsystem gleichmäßig erwärmt. Hierzu kann es, insbesondere bei großen Verteilervolumina, notwendig sein, die Heizungen von Düsen und der Angießbuchse gleichzeitig, jedoch zeitlich später zu den Verteilerheizungen einzuschalten.
- Vor dem Erwärmen des Verteilers ist sicherzustellen, dass die Düsenspitzen bzw. die Anschnitte nicht durch erstarrten Kunststoff höheren Schmelzpunktes blockiert sind und dass sich keine Feuchtigkeit, z.B. durch einen undichten Temperierkreislauf, auf dem Heißkanalsystem befindet (siehe hierzu Kapitel „6.3 Inbetriebnahme und Betrieb von Heißkanalsystemen mit HPS III-MH Düsen“).



Gefahr von Verbrennungen

- Heiße Oberflächen
Zahlreiche Bauteile des Heißkanalsystems werden sehr heiß und können bei Kontakt schwere Hautverbrennungen verursachen.
- Heißes Prozessmaterial (Kunststoffschmelze)
Das aus der Düse / dem Werkzeug / dem Heißkanal oder der Materialeintrittsöffnung austretende Prozessmaterial darf unter keinen Umständen berührt werden. Auch vermeintlich abgekühltes Schmelzmaterial kann im Kern noch sehr heiß sein und Verbrennungen verursachen.

Sicherheitsmaßnahmen

- Bei allen Arbeiten in der Nähe von oder an einem Heißkanalsystem ist unbedingt die persönliche Schutzkleidung (PSA) zu tragen. Achten Sie besonders auf Warnhinweise, die auf heiße Oberflächen hinweisen. Vor Beginn der Arbeiten ist darauf zu achten, dass alle Komponenten auf Umgebungstemperatur abgekühlt sind. Sollte es Ausnahmen von dieser Vorgehensweise geben, wird explizit darauf hingewiesen.



Gefahr von Stromschlägen

- Lebensgefahr durch Stromschlag.
Die Berührung stromführender Oberflächen kann zu schweren bis tödlichen Verletzungen führen.
- Wasser ist unbedingt von stromführenden Teilen sowie vom Heißkanal fernzuhalten. Es besteht Kurzschlussgefahr!

Sicherheitsmaßnahmen

- Vor Beginn aller Arbeiten sind elektrische Anlagen spannungslos zu schalten und gegen Wiedereinschalten zu sichern. Alle Arbeiten an elektrischen Anlagen sind von geschulten Elektrofachkräften auszuführen.
- Alle Teile sind gemäß den Schaltplänen und unter Beachtung der geltenden örtlichen Vorschriften an eine geeignete Stromquelle anzuschließen. Spritzgießmaschine und Heißkanalsystem müssen geerdet sein.



Gefahr von Körperschäden durch schwebende/schwere Lasten

- Hebegeräte und Flurförderfahrzeuge sind ausschließlich von geschultem Personal zu bedienen. Langsam und vorsichtig vorgehen. Ein unkontrolliertes Umherschwingen von Lasten (z.B. des Verteilers) ist zu verhindern.

Sicherheitsmaßnahmen

- Hebegeräte und Flurförderfahrzeuge müssen entsprechend dem Gewicht und der Größe des Heißkanalsystems/Verteilers ausgelegt sein. Auf die Benutzung ausgewiesener Hebepunkte ist zu achten.



Gefahr von Körperschäden durch druckbeaufschlagte Anschlussleitungen (z.B. Druckluft, Hydrauliköl, Wassertemperatur)

- Alle Versorgungsleitungen zur Medienversorgung des Heißkanalsystems und der Heißen Seite bzw. des gesamten Spritzgießwerkzeugs müssen ausreichend lang sein, um eine Belastung beim Auseinanderfahren der Werkzeughälften zu vermeiden. Sie dürfen nicht durch sich bewegende Teile des Werkzeugs oder der Maschine beeinträchtigt werden. Ein Scheuern der Schläuche über Kanten des Werkzeugs ist zu vermeiden, da dies zu Schäden an Versorgungsleitungen führen kann und hierdurch die Gefahr eines spontanen Austritts von unter Druck stehenden Prozessmedien (Druckluft, Hydrauliköl, Wasser) entsteht.

Sicherheitsmaßnahmen

- Vor Beginn aller Arbeiten an Versorgungsleitungen sind diese drucklos zu schalten. Arbeiten an Versorgungsleitungen dürfen nur durch Fachpersonal durchgeführt werden. Tragen Sie Ihre persönliche Schutzkleidung (PSA).

**Gefahr von Körperschäden an scharfen Kanten und spitzen Ecken**

- An scharfen Kanten und spitzen Ecken besteht Verletzungsgefahr. Es kann zu Abschürfungen der Haut und Schnittverletzungen kommen.

Sicherheitsmaßnahmen

- Um Verletzungen bei Arbeiten in der Nähe von scharfen Kanten und spitzen Ecken zu vermeiden, sind Schutzhandschuhe zu tragen.
- Bei allen Arbeiten ist grundsätzlich auf Sauberkeit und Gratfreiheit zu achten!

**Gefahr von Körperschäden durch Quetschen von Gliedmaßen**

- Beim Heben schwerer Lasten während Montagearbeiten besteht Verletzungsgefahr. Es kann zu Quetschungen der Hand oder anderer Körperteile kommen.

Sicherheitsmaßnahmen

- Um Verletzungen bei Arbeiten in der Nähe von schweren Lasten zu vermeiden, sind Schutzhandschuhe zu tragen.
- Beim Absetzen schwerer Lasten während der Montage dürfen sich keine Körperteile im gefährdeten Bereich befinden.

2.7 Elektrische Betriebsmittel

**GEFAHR!****Restspannung nach Freischaltung**

Gefahr von Tod durch Stromschlag und schweren Verletzungen durch stromführende Bauteile.

- Vor Arbeitsbeginn Spannungsfreiheit prüfen!

Arbeiten an elektrischen Betriebsmitteln dürfen nur durch Elektro-Fachpersonal durchgeführt werden. Bei allen Arbeiten an elektrischen Komponenten sind die folgenden fünf Sicherheitsregeln einzuhalten:

- Freischalten
- Gegen Wiedereinschalten sichern (ggf. durch Betätigung des Reparaturschalters vor Ort und gleichzeitiges Anbringen eines Sicherheitsschlosses)
- Spannungsfreiheit feststellen
- Erden und Kurzschließen
- Benachbarte, unter Spannung stehende Teile abdecken oder abschränken

Instandhaltungsarbeiten dürfen nur durch unterwiesenes Fachpersonal durchgeführt werden. Betreiben Sie das HPS III Heißkanalsystem nie mit fehlerhaften oder nicht betriebsbereiten elektrischen Anschlüssen. Bei Störungen der Energieversorgung ist das HPS III Heißkanalsystem sofort abzuschalten. Die von den Herstellern angegebenen Inspektions- und Wartungsintervalle für elektrische Komponenten sind einzuhalten. Regelmäßig sind Kontrollen auf Isolierschäden durchzuführen.

2.8 Ersatz- und Verschleißteile sowie Hilfsmittel und Betriebsstoffe

Der Einsatz von Ersatz- und Verschleißteilen von Drittherstellern kann zu Risiken führen. Verwenden Sie nur Originalteile oder von der EWIKON Heißkanalsysteme GmbH freigegebene Teile. Es sind nur Hilfsmittel und Betriebsstoffe zu verwenden, die für den entsprechenden Einsatzzweck geeignet sind (vgl. hierzu Kapitel „5.3 Technische Voraussetzungen“).

2.9 Haftungsbeschränkung

Alle Angaben und Hinweise in dieser Anleitung wurden unter Berücksichtigung der geltenden Richtlinien, Normen und Gesetze, des Stands der Technik sowie unserer Kenntnisse und Erfahrungen zusammengestellt.

EWIKON übernimmt keine Haftung für Schäden aufgrund von:

- Nichtbeachtung der Betriebsanleitung
- Nichtbestimmungsgemäßer Verwendung
- Einsatz von nicht ausgebildetem Personal
- Eigenmächtigen Umbauten oder technischen Veränderungen
- Verwendung nicht zugelassener Ersatzteile sowie ungeeigneter Hilfsmittel und Betriebsstoffe

Unsere anwendungstechnische Beratung in Wort, Schrift und durch Versuche erfolgt nach bestem Wissen, gilt jedoch nur als unverbindlicher Hinweis und befreit Sie nicht von der eigenen Prüfung der von uns gelieferten Produkte auf ihre Eignung für die beabsichtigten Verfahren und Zwecke.

Die Verwendung der Produkte erfolgt außerhalb unserer Kontrollmöglichkeiten und liegt daher ausschließlich in Ihrem Verantwortungsbereich. Sollte dennoch eine Haftung in Frage kommen, so ist diese für alle Schäden auf den Wert der von EWIKON gelieferten und von Ihnen eingesetzten Ware begrenzt.

Selbstverständlich gewährleisten wir die einwandfreie Qualität unserer Produkte nach Maßgabe unserer Allgemeinen Liefer- und Zahlungsbedingungen sowie der erweiterten Gewährleistungsbedingungen.

Diese finden Sie auf unserer Homepage www.ewikon.com.

Es gelten die zum Zeitpunkt des Vertragsschlusses gültigen gesetzlichen Regelungen.

Technische Änderungen im Rahmen der Verbesserung der Gebrauchseigenschaften und Weiterentwicklung behalten wir uns vor.

2.10 Gewährleistungsbedingungen

Die Gewährleistungsbedingungen für Heiß- und Kaltkanalsysteme und Komponenten sind in den Allgemeinen Geschäftsbedingungen von EWIKON enthalten.

2.11 Normen und Richtlinien

EWIKON Heißkanalsysteme erfüllen folgende europäische Richtlinien:

- 2006/42/EG Maschinenrichtlinie
- 2014/35/EU Niederspannungsrichtlinie
- EN ISO 12100:2010 Sicherheit von Maschinen -
Allgemeine Gestaltungsgrundsätze Risikobeurteilung und Risikominderung
- EN 60204-1:2007-06 Sicherheit von Maschinen -
Elektrische Ausrüstung von Maschinen - Teil 1: Allgemeine Anforderungen

3. Technische Daten

3.1 Mechanik

3.1.1 Hauptabmessungen/Maße des HPS III Heißkanalsystems

Benennung	Menge/Größe (ca.)	Einheit
Maße	siehe Katalog / auftragsbezogene Unterlagen	mm
Gewicht	siehe Katalog / auftragsbezogene Unterlagen	kg

Tabelle 2: Hauptabmessungen/Maße des HPS III Heißkanalsystems

3.1.2 Betriebsparameter HPS III Heißkanalsystem

Benennung	Menge/Größe (ca.)	Einheit
Maximaler Spritzdruck	2000	bar
Maximale Betriebstemperatur	auftragsabhängig	°C

Tabelle 3: Betriebsparameter des HPS III Heißkanalsystems

3.2 Elektrik

3.2.1 Anschlüsse/Anschlussbelegung

Benennung	Menge/Größe (ca.)	Einheit
Spannung	230	V
Frequenz	50	Hz

Tabelle 4: Technische Daten Elektrik (nur gültig innerhalb der EU)

3.3 Hydraulik / Pneumatik (Antriebe)

Benennung	Menge/Größe (ca.)	Einheit
Maximaler Hydraulikdruck (Normalbetrieb: 30 bar)	50	bar
Maximaler Pneumatikdruck (Normalbetrieb 8 bar)	10	bar

Tabelle 5: Technische Daten Hydraulik / Pneumatik

3.4 Betriebsbedingungen

Betriebsbedingungen	Größe (ca.)	Einheit
Umgebungstemperatur (Höchstwert)	40	°C
Umgebungstemperatur (Tiefstwert)	10	°C
Relative Luftfeuchtigkeit Betrieb (keine Betauung!)	20 bis 80	%

Tabelle 6: Betriebsbedingungen

3.4.1 Geräuschemission

Bestimmung des Schalleistungspegels von Geräuschquellen aus Schalldruckmessungen gemäß DIN EN ISO 3741

Betriebsbedingungen	Größe (ca.)	Einheit
Abstand zum Gerät	*	mm
Schalldruckpegel (Betrieb)	*	dB (A)

Tabelle 7: Geräuschemission

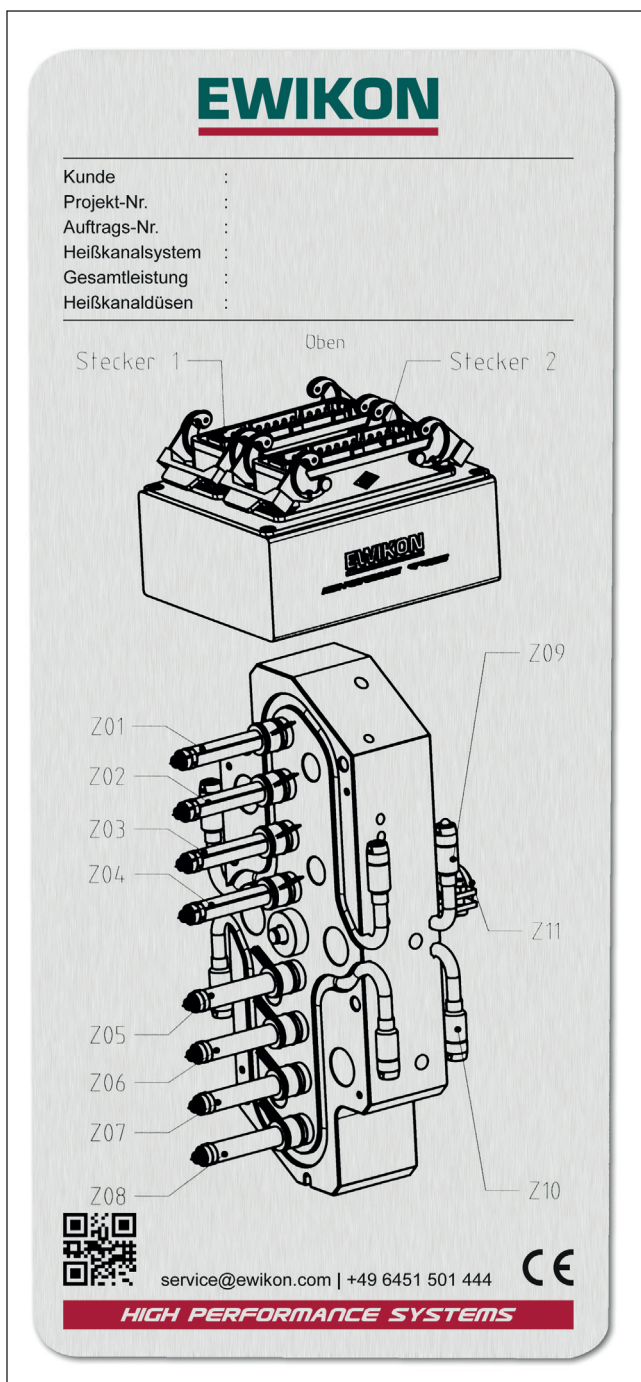
* Werte können erst bei Inbetriebnahme des Gesamtsystems ermittelt werden.

3.4.2 Kühlwasser

Durch die Verwendung nicht geeigneter Kühlmedien kann es zu Ablagerungen und Korrosion im zu kühlenden Bauteil kommen. Hierdurch wird die Funktionsfähigkeit des EWIKON Heißkanalsystems negativ beeinflusst. Im schlimmsten Fall können Komponenten des Heißkanalsystems durch reduzierte Kühlleistung beschädigt werden. Folgende Mindestanforderungen werden an Kühlmedien (Wasser) gestellt:

- Kühlung mittels Leitungswasser ist nicht zu empfehlen, da kalkhaltiges Wasser Ablagerungen und Korrosion verursachen kann.
- Das Wasser muss klar, farb- und geruchlos sein.
- Es muss frei von jeglichen Schwimm-, Schweb- und Sinkstoffen sein.
- Eine Garantie für die Beständigkeit gegen korrosiven Angriff von zu kühlenden Bauteilen kann nicht gegeben werden. Die Beständigkeit kann jedoch durch die Verwendung geeigneter Kühlmedien stark erhöht werden.

3.5 Typenschild



VORSICHT!

Betriebstemperaturen beachten

Jedes Heißkanalsystem wird individuell für den zu verarbeitenden Kunststoff ausgelegt. Daher sind die vorgegebenen Betriebstemperaturen unbedingt zu beachten. Die Temperaturdifferenz ΔT , die Differenz aus Heißkanaltemperatur T_{HK} (Verarbeitungstemperatur) und Werkzeugtemperatur T_{WZ} , muss zwingend eingehalten werden.

- Eine Nichtbeachtung kann zum Austritt von Schmelze im Inneren des Werkzeugs (ΔT zu niedrig) oder zu Beschädigungen an Bauteilen (ΔT zu groß) führen.

Das Systemtypenschild ist gut sichtbar an der Bedienseite des Werkzeugs anzubringen. Bei heißen Seiten ist das Typenschild bereits montiert.

Dort sind die Projektnummer, die Auftragsnummer, der Typ des Heißkanalsystems, die Gesamtleistung, der Antriebstyp, die verwendeten Heißkanaldüsen sowie, falls notwendig, andere wichtige Spezifikationen angegeben.

Die exakte Zuordnung der Regelzonen zu den Steckerkontakten ist dem Verdrahtungsplan in den auftragsbezogenen Unterlagen zu entnehmen.

Abbildung 1: Typenschild

4. Funktionsbeschreibung des HPS III Heißkanalsystems

Die in diesem Dokument gezeigten Prinzipdarstellungen der Komponenten eines HPS III Heißkanalsystems und des Einbauraums stellen lediglich eine von vielen möglichen Konfigurationen eines Zusammenbaus dar. Sie sollten nicht als allgemeingültig erachtet werden.

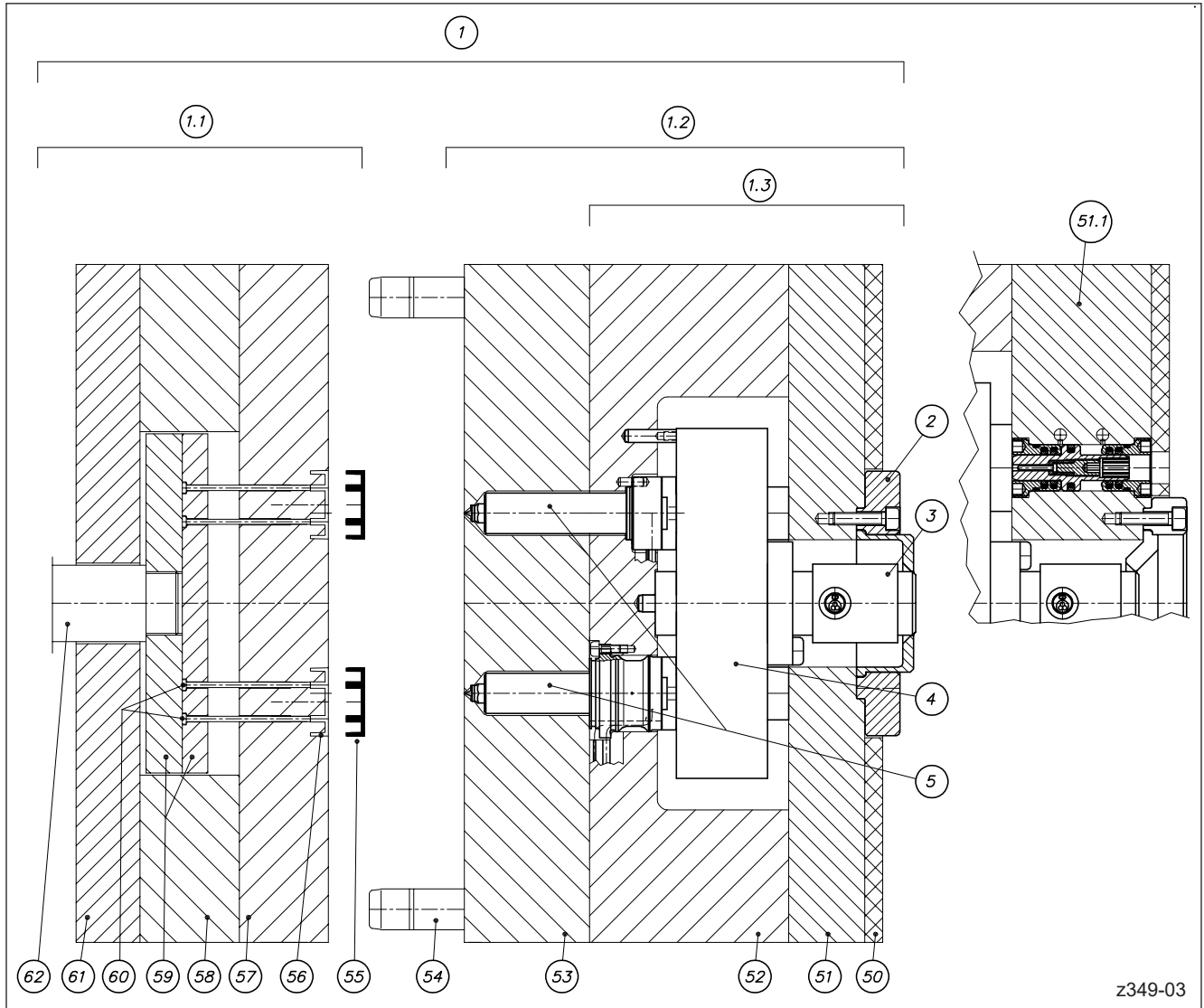


Abbildung 2: Aufbau eines Spritzgießwerkzeugs mit einem HPS III Heißkanalsystem zur Verarbeitung thermoplastischer Kunststoffe

- | | | | |
|-----------|---|---------|------------------------|
| Pos. 1 | Spritzgießwerkzeug mit Heißkanalsystem | Pos. 52 | Düsenhalterahmenplatte |
| Pos. 1.1 | Schließseite | Pos. 53 | Konturplatte |
| Pos. 1.2 | Düsenseite | Pos. 54 | Führungsbolzen |
| Pos. 1.3 | Heiße Seite (Düsenseite ohne Konturplatte) | Pos. 55 | Formteil |
| Pos. 2 | Zentrierring | Pos. 56 | Kavität |
| Pos. 3 | Angießbuchse | Pos. 57 | Konturplatte |
| Pos. 4 | Heißkanalverteiler | Pos. 58 | Leiste |
| Pos. 5 | Heißkanaldüsen | Pos. 59 | Auswerferplatten |
| Pos. 50 | Isolierplatte (optional) | Pos. 60 | Auswerferstifte |
| Pos. 51 | Aufspannplatte | Pos. 61 | Aufspannplatte |
| Pos. 51.1 | Aufspannplatte mit Antrieb für Nadelverschlussdüsen | Pos. 62 | Auswerferbolzen |

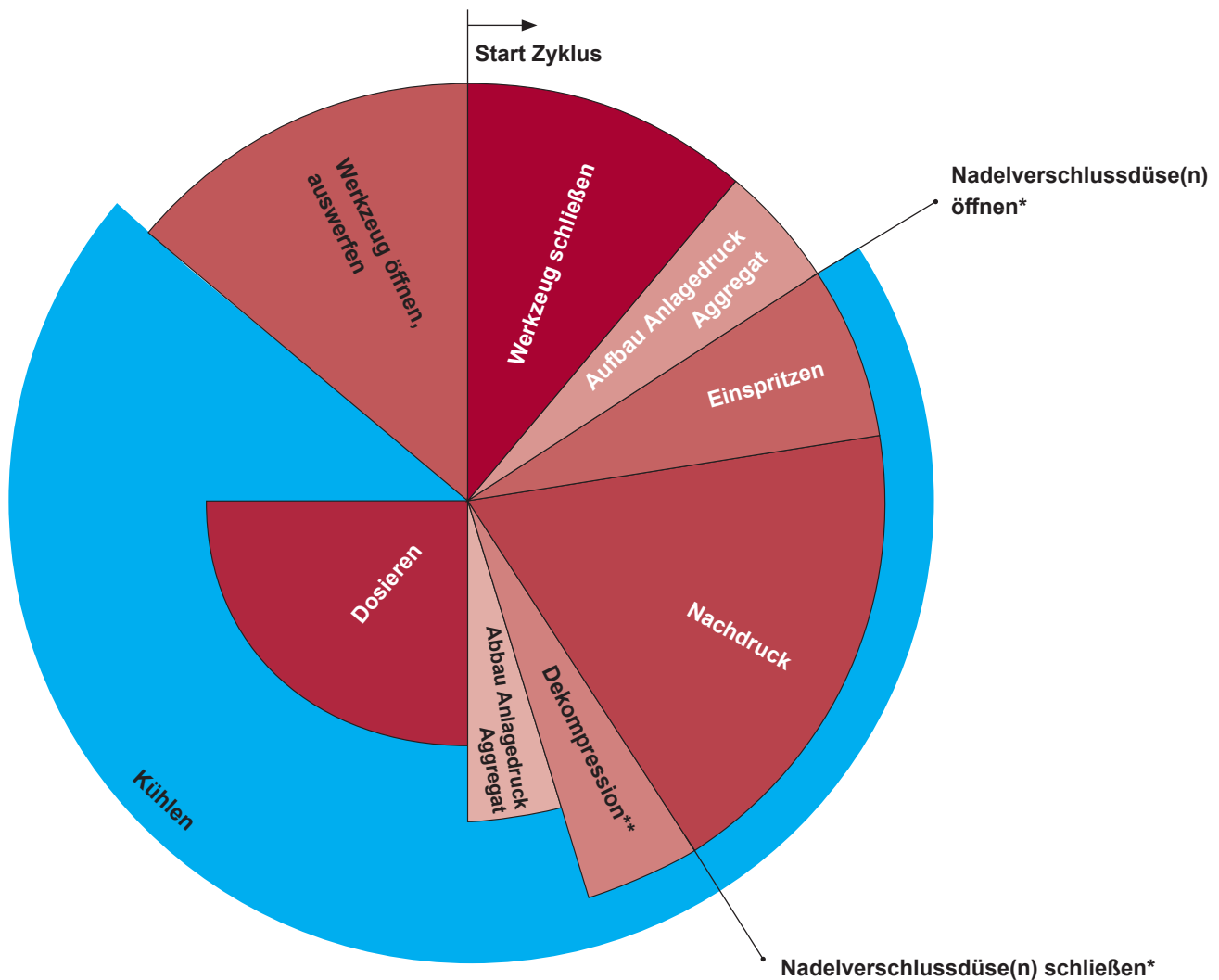


Abbildung 3: Der Spritzgießzyklus

* Bei Nadelverschlusssystemen
 ** Empfehlung bei offenen Systemen

Ein Heißkanalsystem dient zur Verteilung von Kunststoffschmelze zwischen dem Spritzgießaggregat einer Spritzgießmaschine und den Kavitäten eines Spritzgießwerkzeuges (vgl. Abbildung 2). Hierbei bleibt der Kunststoff bis zum Eintritt in die Kavitäten dauerhaft schmelzflüssig.

Während eines Spritzgießzyklus wird die vom Spritzgießaggregat bereitgestellte Kunststoffschmelze über die Angießbuchse des Heißkanalsystems in den Verteiler geleitet. In diesem wird der Schmelzestrom für die einzelnen Kavitäten aufgeteilt und zu den Heißkanaldüsen geleitet. Über die Düsen gelangt der Schmelzestrom in die gekühlten Kavitäten (vgl. Abbildung 3).

Bei der Verwendung eines Nadelverschlusssystems werden die Verschlussnadeln zum Injektionsbeginn geöffnet. Während die Formteile weiter abkühlen, folgt zum Schwindungsausgleich im Anschluss an die Einspritzphase eine Nachdruckphase. Hierbei wird meist druckregelt weiter Kunststoffschmelze in die Kavität gefördert (vgl. Abbildung 3). Ist das Bauteil soweit erstarrt, dass kein neues Material mehr in die Kavität gefördert werden kann, ist die Nachdruckphase beendet und die Formteile kühlen bis zum Erreichen einer sicheren Entformungstemperatur weiter ab.

Bei der Verwendung eines Nadelverschlusssystems wird im Anschluss an die Nachdruckphase die Öffnung zur Kavität (Anschnitt) durch erneutes Verfahren der Verschlussnadeln zugesperrt (vgl. Abbildung 3). Bei der Verwendung offener Systeme folgt im Anschluss an die Nachdruckphase eine Dekompressionsphase, um einen Austritt von Kunststoffschmelze aus dem Bereich des Anschnitts zu verhindern. Parallel zur weiteren Abkühlung der Formteile in der Kavität kann die Spritzgießmaschine die Schmelze für den nächsten Zyklus vorbereiten. Nach Erreichen der Entformungstemperatur öffnet das Spritzgießwerkzeug und die erstarrten Formteile werden ausgeworfen.

5. Montage

Die folgenden Angaben sind als Unterstützung bei der Montage des HPS III Heißkanalsystems zu verstehen. Das Montagepersonal muss zusätzlich über die notwendigen Fachkenntnisse verfügen, die der Einbau eines HPS III Heißkanalsystems verlangt.

Bei den dargestellten Montageabläufen handelt es sich um Beispiele für Standarddüsen und Standardsysteme. Sonderbauten können abweichen! Bitte beachten Sie die Hinweise in den auftragsbezogenen Unterlagen.

5.1 Transport

Dieses Kapitel zeigt Vorgehensweisen für Transportsituationen in Zusammenhang mit Heißkanalsystemen auf, die ein sicheres Arbeiten für den Mitarbeiter und einen beschädigungsfreien Transport für das System ermöglichen. Für weitergehende Informationen zum Thema empfehlen wir die DGUV - Information (Deutsche Gesetzliche Unfallversicherung e.V.(DGUV), Berlin) BGI 556 "BG-Information Anschläger" der BG Bau (Berufsgenossenschaft Holz und Metall, Mainz), in der auf das Anschlagen von Lasten und die Benutzung von Anschlagmitteln in Handwerks- und Industriebetrieben eingegangen wird.

5.1.1 Sicherheitshinweise zum Transport



WARNUNG!

PSA

Schwebende Lasten

Tod und schwere Quetschungen des Körpers oder Gliedmaßen.

- Nicht unter schwebenden Lasten aufhalten und hindurchgehen.
- Nicht im Transportbereich schwebender Lasten aufhalten.
- Hebezeuge und Lastaufnahmeeinrichtungen beim Anheben der Last nicht anfassen.
- Lasten nur anheben, transportieren und absetzen, wenn Sie darin geschult und ausgebildet sind.
- Nur geeignete, regelmäßig geprüfte und unbeschädigte Hebezeuge und Lastaufnahmeeinrichtungen benutzen.
- Lastaufnahmeeinrichtungen nur bis zur zulässigen Belastungsgrenze beanspruchen.



Scharfe Kanten und schwere Bauteile

- Schnittverletzungen an Körper und Gliedmaßen, vornehmlich an den Händen.
- Einklemmen von Fingern oder Hand.



HINWEIS!

Unsachgemäßer Transport

Beschädigung des HPS III Heißkanalsystems.

- Der Transport darf nur durch speziell ausgebildetes Personal erfolgen.
- Hebezeuge nur an ausgewiesenen Anschlagpunkten anschlagen.
- Größte Vorsicht beim Transport des HPS III Heißkanalsystems. Stöße und hartes Aufsetzen vermeiden.

Pendelbewegung während des Anhebens mittels Hebevorrichtung (z.B. Hallenkran)

Beschädigung des HPS III Heißkanalsystems und/oder der Spritzgießform.

- Pendelbewegungen vermeiden! HPS III Heißkanalsystem vorsichtig und langsam bewegen.
- Beim passgenauen Verbinden von schweren Bauteilen Verkantungen während Hebe- und Senkbewegungen vermeiden.

5.1.2 Empfohlene Lastaufnahme- und Anschlagmittel

Die Lastaufnahme- und Anschlagmittel müssen der Maschinenrichtlinie 2006/42/EG (u.a. Abschnitt Allgemeine Grundsätze, Kapitel 4.1.2.5 "Lastaufnahmemittel und ihre Bauteile") entsprechen. Geschmiedete Einzelteile müssen nach DIN EN 1677-1 "Einzelteile für Anschlagmittel – Sicherheit – Teil 1: Geschmiedete Einzelteile, Güteklasse 8" geprüft sein. Siehe auch Kapitel „5.3.1 Werkzeuge, Hilfsmittel und Betriebsstoffe“.

Lastaufnahmemittel

- Anschlagwirbel (min. Güteklasse 8), 360° drehbar mit selbstausrichtend schwenkbarer Öse (180°). Gängigste Größen bei EWIKON: M8, M10, M12 und M16. Siehe Abbildung 4.

Lastaufnahmemittel, die nur für bestimmte Montagearbeiten notwendig bzw. zugelassen sind:

- Kran-Traverse (Spezifikationen siehe Lieferanten von Kran-Traversen). Siehe Abbildung 5.
- Distanzbolzen für Anschlagwirbel (nur für L2X-Systeme zugelassen und ausschließlich über EWIKON zu beziehen). Diese dürfen nicht für andere Transportarbeiten verwendet werden! Siehe Abbildung 6. Sie sollten nur dann eingesetzt werden, wenn aus Platzgründen Anschlagwirbel nicht verwendet werden können.

Anschlagmittel (nur in Verbindung mit Anschlagwirbeln zu verwenden)

- Montierte Anschlagketten nach DIN EN 1677 „Einzelteile für Anschlagmittel, Sicherheit; Teil 1: Geschmiedete Einzelteile, Güteklasse 8“ (mit Kettenanhänger nach DIN 685). Die achteckigen roten Kettenanhänger sollten Angaben zu Tragfähigkeiten bei gebräuchlichen Anschlagarten aufweisen. Siehe Abbildung 7.
- Hebebänder (siehe Abbildung 8) und Rundschnlingen (siehe Abbildung 9) mit eingenähtem Etikett mit Angaben zu Tragfähigkeiten bei gebräuchlichen Anschlagarten (Spezifikationen siehe Lieferanten von Hebebändern und Rundschnlingen).

Übersicht der Lastaufnahme- und Anschlagmittel:



Abbildung 4:
Anschlagwirbel

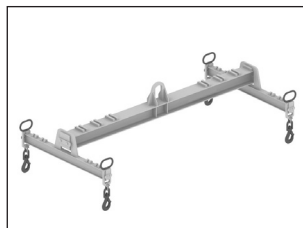


Abbildung 5:
Kran-Traverse

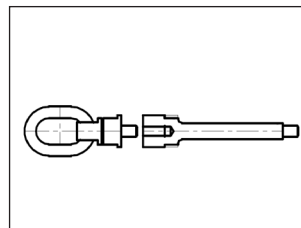


Abbildung 6: Distanzbolzen
für Anschlagwirbel



Abbildung 7:
Montierte Anschlagkette



Abbildung 8:
Hebeband



Abbildung 9:
Rundschnlinge

5.1.3 Kontrolle der Lastaufnahme- und Anschlagmittel vor dem Gebrauch

- Last- und Anschlagmittel müssen regelmäßig durch eine sachkundige Person in Abständen von max. einem Jahr nach DGUV Regel 100-500 "Betrieben von Arbeitsmitteln" (ehemals BGR 500), Ausgabe September 2012 , Kapitel 2.8 "Betreiben von Lastaufnahmeeinrichtungen im Hebezeugbetrieb" kontrolliert werden. Hierbei sollte das Ablaufdatum des aktuellen Verwendungszeitraums, am besten in Form von Prüfplaketten, direkt am Last- und Anschlagmittel angebracht werden.
- Last- und Anschlagmittel müssen vor jedem Gebrauch durch Sichtkontrolle auf Mängel überprüft werden. Sobald die Ablegereife erreicht ist, d.h. ein festgelegtes Verschleißmerkmal erreicht ist, darf das Last- oder Anschlagmittel nicht mehr verwendet werden.
- Ketten dürfen keine mechanischen Beschädigungen wie Quetschungen, Einkerbungen, Deformationen, Dehnungen oder Risse aufweisen.
- Hebebänder dürfen keine Garnbrüche, Garneinschnitte, Beschädigungen tragender Nähte sowie Verformungen durch Wärmeeinfluss aufweisen oder dem Einfluss aggressiver Stoffe (Säuren, Laugen, Lösemittel) ausgesetzt worden sein.

5.1.4 Anschlagpunkte

Anschlagpunkte können sich an der Oberseite oder auf den Seitenflächen des Heißkanalsystems oder der Heißkanalkomponente befinden. Mögliche Anschlagpunktpositionen sind:

- Heiße Seite (siehe Abbildung 10):
Oberseite (Position A): Verwendung beim Auspacken aus der Transportkiste oder beim Transport
Seitenfläche (Positionen B und C): Verwendung bei Transport und Installation
- Verteiler (siehe Abbildung 11):
Oberseite (Position A): Verwendung beim Auspacken aus der Transportkiste oder bei der Installation
Seitenfläche (Position B): Verwendung beim Wenden des Verteilers
- L2X-System (siehe Abbildung 12):
Oberseite (Position A): Verwendung beim Auspacken aus der Transportkiste oder beim Transport
Unterseite (Position D): Verwendung bei der Installation

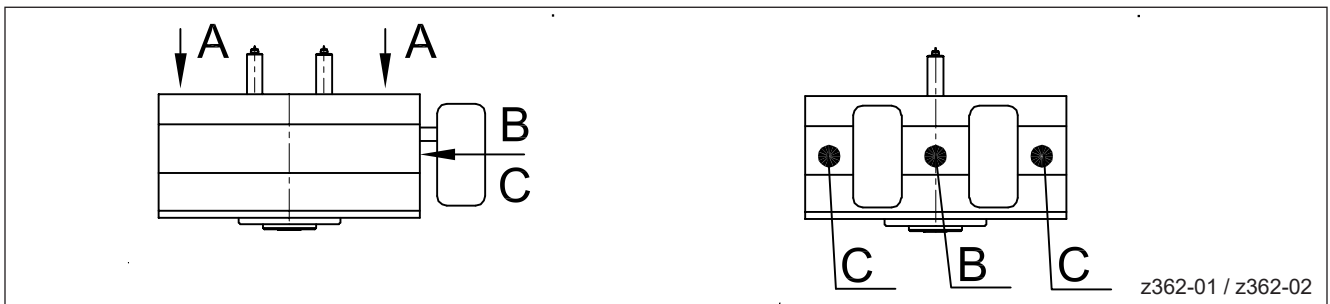


Abbildung 10: Mögliche Anschlagpunkte an einer heißen Seite

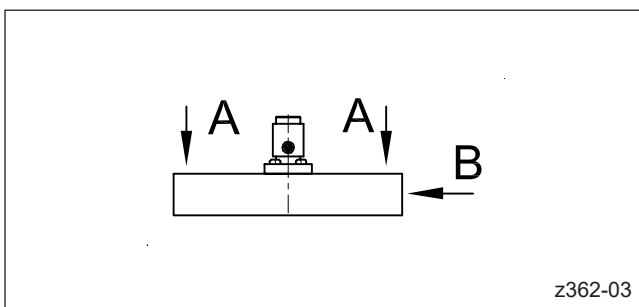


Abbildung 11: Mögliche Anschlagpunkte an einem Verteiler

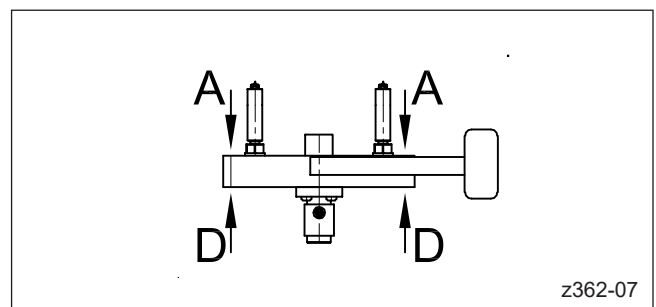


Abbildung 12: Mögliche Anschlagpunkte an einem L2X-System

5.1.5 Tragfähigkeit der Lastaufnahme- und Anschlagmittel

Vor Transportbeginn muss die Tragfähigkeit der zu verwendenden Lastaufnahme- und Anschlagmittel in folgender Reihenfolge überprüft werden:

1. Wie groß ist das Gewicht der Last?

- Das Gewicht von Einzelkomponenten, Systemen oder Heißen Seiten kann dem EWIKON Lieferschein entnommen werden (Nettogewicht, ohne Verpackung).
- Sind diese Informationen nicht mehr vorhanden, kann das Gewicht abgeschätzt werden. Hierbei sollte aber noch genug Reserve bis zur Belastungsgrenze der Lastaufnahme- und Anschlagmittel vorhanden sein. Die Masse kann über die Formel $m = \rho \cdot V$ ermittelt werden. Hierbei kann mit der Dichte für Stahl ($\rho = 7,85 \text{ g/cm}^3$) gerechnet werden. Das so berechnete Ergebnis beinhaltet automatisch eine ausreichende Sicherheitsreserve, da eventuell vorhandene Hohlräume oder Bereiche aus leichteren Werkstoffen mit der Dichte für Stahl berechnet werden. Das Volumen einer Heißen Seite oder einer Düsenseite kann über $V = L \times B \times H \text{ [cm}^3\text{]}$ angenommen werden. Eventuell überstehende Bereiche (Düsen, Verdrahtungskasten) müssen hierbei nicht berücksichtigt werden. Bei einem Verteiler (ohne Düsen) oder einem L2X-System (Düsen sind bereits mit dem Verteiler verschraubt) kann das Volumen über die größten Außenmaße des Verteilers angenähert werden (L = größte Längenausdehnung, B = größte Breitenausdehnung, H = Dicke des Verteilers).

2. Anschlagpunkte identifizieren

- Wo befinden sich die Anschlagpunkte (Transportgewinde)?
- Wie viele Anschlagpunkte stehen für bestimmte Transportsituationen zur Verfügung?
- Welche Gewindegrößen haben die Transportgewinde?

3. Kann die Last über einen einzigen Anschlagpunkt senkrecht gestreckt angehoben werden oder ist mehr als ein Anschlagpunkt zum Anheben notwendig?

- Ein einziger Anschlagpunkt ist meist nur beim Transport von Heißen Seiten, Düsenseiten oder einzelnen Werkzeugplatten ausreichend (siehe Abbildung 13), da der Schwerpunkt dort meist mit dem Anschlagpunkt zusammenfällt! Hier kann mit 100% Tragfähigkeit angehoben werden (siehe Tabelle 8)
- Verteiler oder L2X-Systeme müssen über mindestens 2 Anschlagpunkte angehoben werden, da sich die Last sonst nicht gerichtet anheben lässt. Dies ist für viele Montagearbeiten zwingend notwendig. Beim Anheben über 2 Anschlagpunkte müssen folgende Situationen unterschieden werden:
 - Die Last wird auf 2 gleichmäßig belastete, aber geneigte Stränge verteilt (siehe Abbildung 14). Hierbei muss entsprechend dem Neigungswinkel α eine Reduktion der Maximallast stattfinden (siehe Tabelle 8).
 - Die Last wird auf 2 gleichmäßig belastete, aber senkrecht gestreckte (Neigungswinkel $\alpha = 0^\circ$) Stränge verteilt (siehe Abbildung 15). Hierbei ist zur korrekten Krafteinleitung die Verwendung einer Kran-Traverse zwingend notwendig.
 - Bei asymmetrischer Schwerpunktlage sollten Lasten über mehr als 2 Anschlagpunkte angehoben werden. Hierbei kann die Verwendung einer Kran-Traverse hilfreich sein.
 - Kommen Distanzbolzen für Anschlagwirbel zum Einsatz, ist die Verwendung einer Kran-Traverse zwingend notwendig, um eine korrekte Krafteinleitung über senkrecht gestreckte Stränge zu ermöglichen (siehe Abbildung 16). Wird hier mit geneigten Strängen angehoben entsteht eine Kraft F , die im Einschraubgewinde ein Biegemoment M verursacht. Hierdurch besteht Bruchgefahr (siehe Abbildung 17).

4. Sind die Last- und Anschlagmittel für die jeweiligen Anschlagarten zugelassen?

- Wird das zugelassene Maximalgewicht eingehalten?
- Liegt eine Reduktion der Tragfähigkeit durch die Anschlagssituation vor?

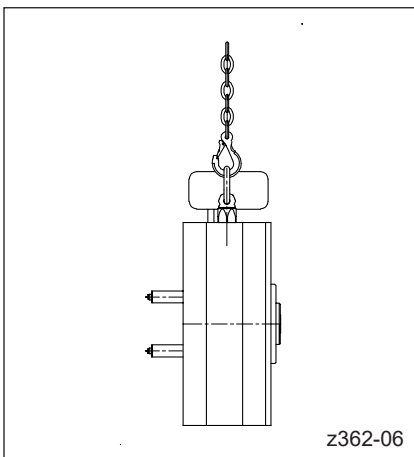


Abbildung 13: Anheben einer Last über einen einzigen Anschlagpunkt (Beispiel: Heiße Seite in aufrechter Position)

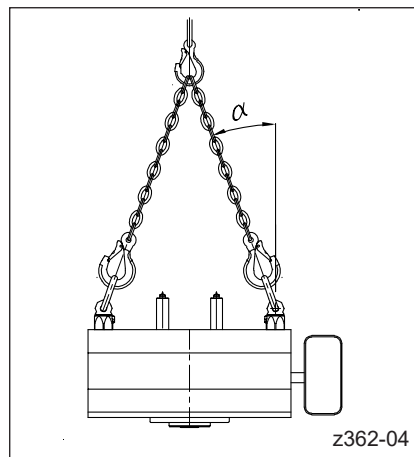


Abbildung 14: Anheben einer Last über 2 Anschlagpunkte, verteilt auf 2 gleichmäßig belastete, aber geneigte Stränge (Beispiel: liegende Heiße Seite)

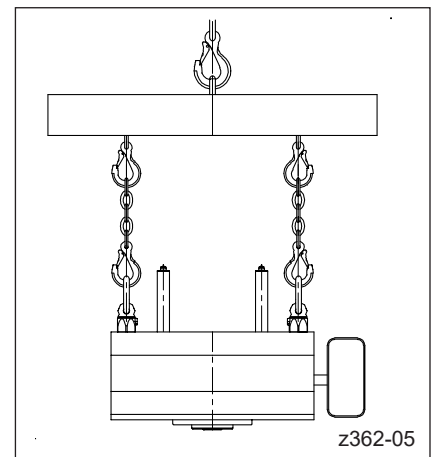


Abbildung 15: Anheben einer Last über 2 Anschlagpunkte, verteilt auf 2 gleichmäßig belastete, aber senkrecht gestreckte, Stränge (Beispiel: liegende Heiße Seite)

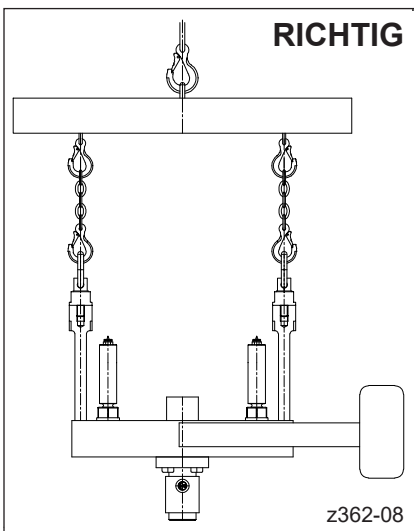


Abbildung 16: Richtiges Anheben einer Last bei Verwendung von Distanzbolzen für Anschlagwirbel (L2X-System)

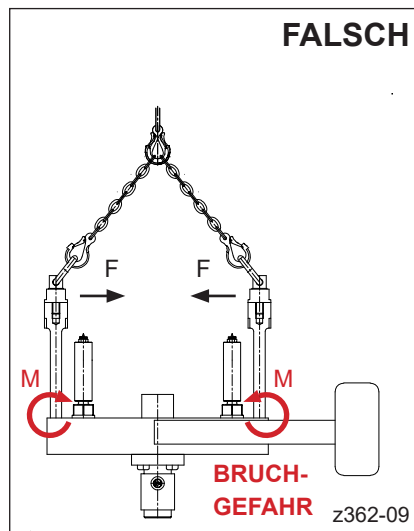


Abbildung 17: Falsches Anheben einer Last bei Verwendung von Distanzbolzen für Anschlagwirbel (L2X-System)

Neigungswinkel	Tragfähigkeit jedes Stranges im Zweistranggehänge	Tragfähigkeit des Zweistranggehänges
0 °	100 %	2 x 100 %
bis 45 °	70 %	2 x 70 %
45 ° bis 60 °	50 %	2 x 50 %
über 60 °	Verwendung unzulässig	

Tabelle 8: Beurteilung der Belastung von Anschlagmitteln (Quelle: BGI 556, detaillierte Angaben siehe oben)

5.1.6 Entnahme aus der Transportkiste

Entnahme einer Heißen Seite, eines L2X-Systems oder eines einzelnen Verteilers aus einer Transportkiste oder von einer Palette (siehe Abbildung 14, Abbildung 15 bzw. Abbildung 16).

- Transportkiste mit geeignetem Werkzeug öffnen.
- Verpackungsmaterial entfernen.
- Heiße Seite, L2X-System oder Verteiler auf Beschädigungen prüfen.
- Anschlagwirbel einschrauben und ankranken (die meisten Produkte können direkt aus der Transportkiste herausgehoben werden, ohne dass die Wände der Transportkiste entfernt werden müssen).
- Heiße Seite, L2X-System oder Verteiler vorsichtig senkrecht nach oben herausheben und auf einer sicheren und rutschfesten Unterlage (wenn normal abgesetzt werden kann) beziehungsweise auf einem sicheren Unterbau (zum Beispiel bei L2X-System) abstellen.

5.1.7 Transport und Bewegung während der Montage



HINWEIS!

Reduzierte Tragfähigkeit von Anschlagwirbeln beachten

Bei den im Folgenden beschriebenen Montagearbeiten werden die Anschlagwirbel unter wechselnden Neigungswinkeln belastet. Je nach Hersteller und Ausführung des Anschlagwirbels darf nicht mehr mit der maximal möglichen Tragfähigkeit gerechnet werden. Bei der Verwendung der von EWIKON empfohlenen Anschlagwirbel (siehe Kapitel „5.1.2 Empfohlene Lastaufnahme- und Anschlagmittel“) sollte bei solchen Montagearbeiten die maximal mögliche Tragfähigkeit eines Anschlagwirbels immer mindestens um die Hälfte reduziert werden.

Verwendung von Holzlatten als Hilfsmittel beim Bewegen von Heißkanalbaugruppen

- Es darf ausschließlich auf einer sicheren und rutschfesten Unterlage gearbeitet werden.
- Die Höhe H der Holzlatte darf nur so groß sein, dass ein Kippen der Heißkanalbaugruppe ermöglicht wird. Die Höhe H muss zudem um einige Größenordnungen kleiner sein als die Breite B ($H \ll B$), um ein Abrutschen der Heißkanalbaugruppe zu verhindern (siehe Abbildung 18).
- Die Auflagefläche L x B der Holzlatte muss ausreichend groß sein, damit die Heißkanalbaugruppe nicht beim Bewegen wegrutschen kann (siehe Abbildung 18).
- Wenn möglich, sollte immer die gesamte Länge L der Heißkanalbaugruppe unterlegt werden (siehe Abbildung 19).

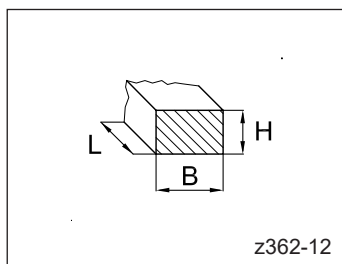


Abbildung 18: Abmessungen einer Holzlatte

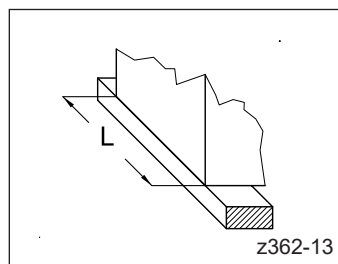


Abbildung 19: Positionierung einer Heißkanalbaugruppe auf einer Holzlatte

Bewegen von Heißkanalbaugruppen (Heißen Seiten, Werkzeugplatten, Verteiler oder L2X-Systeme) von liegender (waagerechter) in aufrechte (senkrechte) Position.

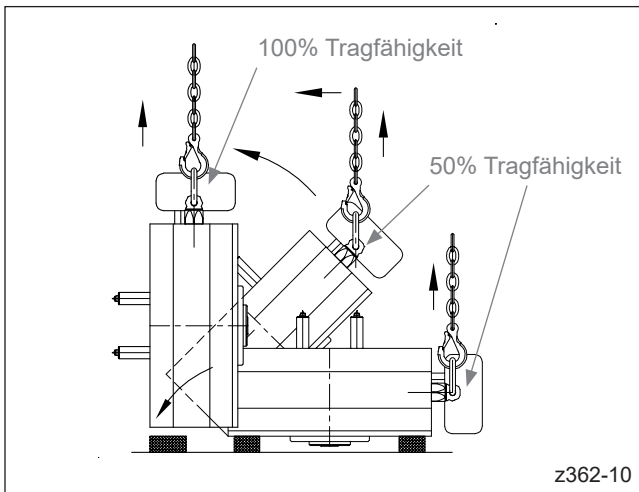


Abbildung 20: Bewegen von Heißkanalbaugruppen (Heißen Seiten, Werkzeugplatten oder Verteilern) von liegender (waagerechter) in aufrechte (senkrechte) Position.

1. Die Heißkanalbaugruppe muss auf einer ebenen, rutschfesten Arbeitsfläche liegen.
2. Anschlagwirbel einschrauben und ankranken.
3. Eine Holzlatte auf die Arbeitsfläche legen und gegen Verrutschen sichern. Diese muss so positioniert sein, dass sich die äußere Seitenfläche der Heißkanalbaugruppe beim Aufrichten auf der Holzlatte abstützen kann.
4. Die Heißkanalbaugruppe langsam anheben, bis die Seitenfläche die Holzlatte berührt. Danach vorsichtig weiter in die aufrechte Position anheben. Dabei mit dem Kran der Bewegung der Heißkanalbaugruppe folgen, so dass der Kranhaken sich immer senkrecht über dem Anschlagpunkt befindet.
5. Sobald die Heißkanalbaugruppe aufrecht frei hängt, die Holzlatte entfernen und die Heißkanalbaugruppe vorsichtig abstellen, bzw. mit dem Kran zum neuen Abstellort bewegen.

Bewegen von Heißkanalbaugruppen (Heißen Seiten, Werkzeugplatten, Verteiler oder L2X-Systeme) von aufrechter (senkrechter) in liegende (waagerechte) Position.

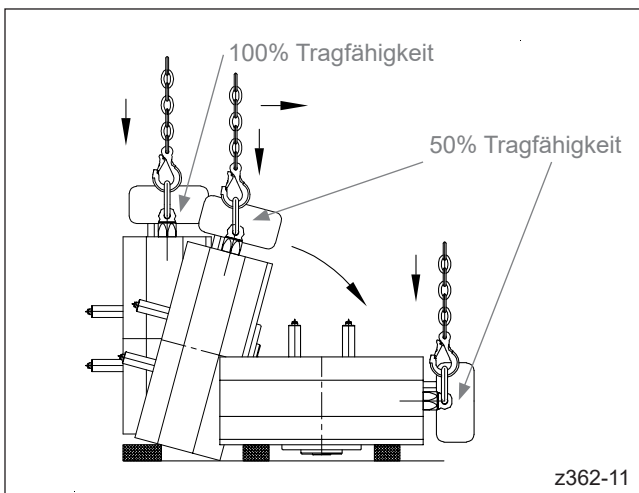


Abbildung 21: Bewegen von Heißkanalbaugruppen (Heißen Seiten, Werkzeugplatten oder Verteilern) von aufrechter (senkrechter) in liegende (waagerechte) Position.

1. Eine Holzlatte auf die Arbeitsfläche legen und gegen Verrutschen sichern. Diese muss so positioniert sein, dass sich die äußere Seitenfläche der Baugruppe beim Absetzen auf der Holzlatte abstützen kann.
2. Die aufrecht frei hängende Heißkanalbaugruppe mit dem Kran über der Holzlatte positionieren.
3. Die Heißkanalbaugruppe langsam absetzen, bis die äußere Seitenfläche die Holzlatte berührt. Danach vorsichtig weiter absenken, bis die Heißkanalbaugruppe in einer Kippbewegung die Arbeitsfläche berührt. Der Kippbewegung der Heißkanalbaugruppe dabei mit dem Kran folgen, so dass der Kranhaken sich immer senkrecht über dem Anschlagpunkt befindet.
4. Die Heißkanalbaugruppe vorsichtig auf der Arbeitsfläche ablegen. Dabei mit dem Kran der Bewegung der Heißkanalbaugruppe folgen, so dass der Kranhaken sich immer senkrecht über dem Anschlagpunkt befindet. Für einen sicheren Unterbau sorgen, damit überstehende Bauteile nicht beschädigt werden.

**HINWEIS!****Systembesonderheiten beachten**

Die beschriebenen Vorgehensweisen bilden nur die gängigsten Bewegungssituationen ab. Abhängig von der Systemauslegung können weitere individuell zu bestimmende Maßnahmen erforderlich sein, um das sichere Bewegen und Montieren von Heißkanalbaugruppen zu ermöglichen. Hierbei sind die Kapitel „5.1.2 Empfohlene Lastaufnahme- und Anschlagmittel“ und „5.1.5 Tragfähigkeit der Lastaufnahme- und Anschlagmittel“ zwingend zu beachten.

- Insbesondere bei L2X Systemen in Drop-in Bauweise ist eine Vielzahl von Systemvarianten möglich. Hier muss während aller Transport- und Montagearbeiten sichergestellt sein, dass überstehende Bauteile (zum Beispiel Düsen, Heizungsabgänge oder Verdrahtung) sowie Komponenten mit verminderter Stabilität (zum Beispiel Verdrahtungsrohre, Anschlusskästen oder Anschlussblöcke für Versorgungsleitungen) nicht beschädigt werden. Hierzu kann der Einsatz zusätzlicher Lastaufnahme- und Anschlagmittel sowie von spezifischen Unterbaukonstruktionen zur Abstützung erforderlich sein.
- Zum kompletten Drehen von Heißkanalbaugruppen ist eventuell der Einsatz eines zweiten Krans notwendig, um Unfälle und Beschädigungen von Komponenten zu vermeiden.

5.2 Allgemeine Sicherheitshinweise**GEFAHR!****Eingeschaltete Spannungsversorgung bei der Montage**

Tödlicher Stromschlag oder schwere Verletzungen durch stromführende Bauteile.

- Das HPS III Heißkanalsystem, die Einzeldüse, die Heiße Seite und das Spritzgießwerkzeug müssen während der Montage von der Spannungsquelle getrennt sein.

**WARNUNG!****Scharfe Kanten und schwere Bauteile**

- Schnittverletzungen an Körper und Gliedmaßen, vornehmlich an den Händen.
- Einklemmen von Fingern oder Hand.

**Heiße Oberflächen**

Verbrennungen am Körper durch heiße Oberflächen.

**Kontrolle stromführender Komponenten vor der Installation**

Die elektrischen Einrichtungen des Heißkanalsystems sollten, speziell an Stellen, welche nach erfolgter Installation nicht mehr zugänglich sind, überprüft werden. So können Personenschäden wie elektrischer Schlag vermieden werden.



Überprüft werden sollten u.a.

- Kabel auf Knickungen und Quetschungen.
- Kabelisolierungen auf Unversehrtheit.

**Unter Druck stehende Systeme**

Während der Montage sind sämtliche Hydraulik- oder Pneumatikleitungen drucklos zu schalten.

- Verletzungen durch herumfliegende Bauteile oder "peitschende" Schlauchverbindungen.
- Verletzungen der Augen durch austretende Gase oder Flüssigkeiten.

PSA



**VORSICHT!****Kontrolle der vorgegebenen Toleranzen während der Überprüfung wichtiger Maße**

Alle vorgegebenen Toleranzen müssen vor der Erstinstallation geprüft werden. Eine Nichtbeachtung kann zu Undichtigkeiten im Betrieb, Beschädigung von Düsen und weiterer Komponenten des Werkzeuges und schweren Verletzungen an Personen, wie Verbrennungen durch austretende Kunststoffschmelze, führen.

Bearbeitung des Bereichs der Spitzendichtung in der Konturplatte

Der Bereich der Spitzendichtung sollte auf Passung geschliffen oder gefräst, jedoch nicht erodiert werden. Eine Nichtbeachtung kann zu Undichtigkeiten im Betrieb führen.

Sauberkeit der Dichtflächen

Beschädigung der Dichtflächen durch nicht entfernte Verschmutzungen oder falsche Reinigungswerkzeuge vermeiden. Eine Nichtbeachtung kann zu Undichtigkeiten im Betrieb oder einer Beschädigung der Dichtflächen während der Montage führen.

**HINWEIS!****Bestimmungsgemäßer Gebrauch**

Beschädigung des HPS III Heißkanalsystems und/oder Teilen der umgebenden Spritzgießform.

- Das HPS III Heißkanalsystem darf nur in ein hierfür vorgesehenes Spritzgießwerkzeug eingebaut werden.

Empfohlene Hilfsmittel (Werkzeuge) und Betriebsstoffe für die folgenden Montageschritte

Die Verwendung nicht zugelassener Montagewerkzeuge kann zu Beschädigungen am Heißkanalsystem führen. (Empfohlene Hilfsmittel und Betriebsstoffe siehe Kapitel „5.3 Technische Voraussetzungen“).

Umgebungsbedingungen während der Installation

Bei der Montage ist darauf zu achten, dass die Heißkanalbauteile vor direkter Feuchtigkeit geschützt werden.

Maßkontrolle (Details siehe auch Kapitel „5.4 Kontrollen/Prüfungen vor dem Einbau“)

Kontrolle der vorgegebenen Einbaumaße, Passmaße, Form- und Lagetoleranzen der das Heißkanalsystem umgebenden Werkzeugplatten (Angaben sind den aktuellsten Katalogen der EWIKON Homepage www.ewikon.com im Bereich Downloads zu entnehmen). Hier müssen insbesondere folgende Maße überprüft werden:

- Werkzeugplattenmaße.
- Höhenmaße (z.B. X-Maß).
- Passmaße (z.B. im Bereich der Spitzendichtung).
- Spaltmaße.

Reinigung

- Reinigung des Montageraums.
- Kontrolle der Dichtflächen (Konturplatte/Spitze, Düse/Verteiler) auf Sauberkeit. Gegebenenfalls Reinigen der Dichtflächen mit geeigneten Reinigungswerkzeugen (Messingbürste und Messingschaber). Beschädigung der Dichtflächen durch nicht entfernte Verschmutzungen oder falsche Reinigungswerkzeuge vermeiden. Bei Düsen des Typs HPS III-MH ist die Reinigung im aufgeheizten Zustand (Verarbeitungstemperatur) durchzuführen. Eine Nichtbeachtung kann zu Undichtigkeiten im Betrieb oder einer Beschädigung der Dichtflächen während der Montage führen.

Temperaturen während der Installation beachten

Die Installation des HPS III Heißkanalsystems muss in kaltem Zustand (Raumtemperatur) erfolgen (Ausnahme: L2X Systeme). Zu hohe Temperaturen während der Installation können zu einer Beschädigung im Bereich der Schmelzedichtung führen, was Undichtigkeiten im Betrieb nach sich ziehen kann.

Mechanische Belastung der Kabelenden

Die Kabelenden dürfen nicht auf Zug belastet werden.

Schutz der Kabelenden

Beim Verkabeln ist darauf zu achten, dass die Thermo- u. Stromleitungen nicht über die Formausenkanten herausragen bzw. gegen Beschädigung geschützt werden. Die Abstände zwischen Heißkanal und Verkabelung im Werkzeug müssen so ausgelegt sein, dass keine Beschädigung der Bauteile durch Überhitzung auftritt.

Sicherung der Anschlusskabel

Alle Anschlusskabel müssen so gesichert sein, dass sie bei der Montage in das Werkzeug nicht eingeklemmt werden (Verwendung von Kabelbindern und/oder Abdeckblechen für die Ausnehmungen).

Einhaltung der Biegeradien

Bei der Verkabelung sind die Biegeradien der Wendelrohrpatronen und Thermofühler einzuhalten. Der minimale Biegeradius beträgt 15 mm. Der Anschluss kann nur einmalig gebogen werden.

Gewinde von Schrauben, Düsenspitzen und Gewindebohrungen

Alle Gewinde sind auf Sauberkeit und Leichtgängigkeit zu überprüfen. Schrauben erreichen beim Anziehen mit den vorgegebenen Drehmomenten ansonsten nicht die geforderte Vorspannung. Eine zu niedrige Vorspannung kann zum Klaffen von Schraubenverbindungen führen, was Undichtigkeiten im Betrieb nach sich ziehen kann. Beim Einschrauben von Düsenspitzen können Spalte zwischen Dichtflächen entstehen, was ebenfalls zu Undichtigkeiten im Betrieb führen kann.

Solange nicht anders angegeben sind Gewinde ausschließlich unter Verwendung von Hochtemperatur-Montagepaste (siehe Kapitel „5.3.1 Werkzeuge, Hilfsmittel und Betriebsstoffe“) anzuziehen, um jederzeit eine Demontierbarkeit zu gewährleisten.

Anziehdrehmomente

Falsch gewählte Drehmomente können bei Schrauben zu einer zu hohen oder zu niedrigen Vorspannung führen, was Undichtigkeiten im Betrieb durch Klaffen von Schraubenverbindungen (zu niedriges Anziehdrehmoment) oder Beschädigungen an Schrauben und beteiligten Bauteilen durch Überlast (zu hohes Anziehdrehmoment) nach sich ziehen kann.

Beim Einschrauben von Düsenspitzen können bei Verwendung zu niedriger Anziehdrehmomente Spalte entstehen und bei Verwendung zu hoher Anziehdrehmomente können Düsenspitzen beschädigt werden. In beiden Fällen kann dies zu Undichtigkeiten im Betrieb führen.

Kundenspezifische Drehmomentangaben in Einbauzeichnungen, z.B. für Sonderkonstruktionen, müssen immer vorrangig gegenüber anders lautenden Angaben eingesetzt werden.

Es dürfen ausschließlich die in dieser Betriebsanleitung verwendeten bzw. im Kapitel „9. Anziehdrehmomente“ zusammengefassten Werte verwendet werden. Auch ist darauf zu achten, ob die Anziehdrehmomente für den geschmierten oder ungeschmierten Zustand gültig sind.

5.3 Technische Voraussetzungen

Für Medienanschlüsse (Hydraulik, Kühlwasser) werden spezifische Anschlüsse und Schlauchleitungen verwendet.

5.3.1 Werkzeuge, Hilfsmittel und Betriebsstoffe

Werkzeug, Hilfsmittel	Verwendung	Ausführung	EWIKON Artikel-Nr.
Abisolierzange	Abisolieren von Kabeln	-	-
Acytelen-Sauerstoff-Brenner	Demontage einer Angießbuchse	-	-
Akkuschrauber	Wechsel von Dichtelementen bei Nadelverschlussystemen	-	-
Anschlagketten (mit Kettenanhänger)	Anheben und Bewegen von Heißen Seiten, Systemen (L2X) und Plattenaufbauten	nach DIN EN 1677 (Kettenanhänger gemäß DIN 685)	-
Anschlagwirbel	Anheben und Bewegen von Heißen Seiten, Systemen (L2X) und Plattenaufbauten	Anschlagwirbel nach Maschinenrichtlinie 2006/42/EG bzw. DIN EN 1677-1, min. Güteklasse 8 = 500 kg Tragkraft bei $\alpha = 0^\circ$ Neigungswinkel. Bei Abweichungen des Winkels $\alpha > 0^\circ$ muss die Tragkraft entsprechend den Herstellerangaben reduziert werden.	-
Aufsteckringschlüssel	Montage / Demontage von Düsenspitzen. Montage nur mit Drehmomentschlüssel	geschlossen	-
Bügelmessschraube	Kontrolle von Prüfmaßen	-	-
Crimpzange	Verpressen von Kontakten auf Kabeln	-	-
Demontagehülse	Ausbau / Wechsel von Verschlussnadeln	divers	siehe Katalog HPS III-NV
Distanzbolzen für Anschlagwirbel	Anheben und Bewegen von Heißen Seiten, Systemen (L2X) und Plattenaufbauten	-	19160
Drahtbürste, weich	Reinigung von z.B. Dichtflächen	Vorzugsweise Messingdraht, nicht verwenden: vermessingter Draht oder Stahl	-
Drehmomentschlüssel (kalibriert)	Für gleichmäßige Vorspannung	4-400 Nm (3-295 ft-lb). Je nach System und Komponenten.	-
Durchschlag	Installation von Zylinderstiften	-	-
Einsteckringschlüssel	Wechsel von Thermofühlern bei HPS III-MH Düsen	-	-
Gewindeadapter	Demontage einer Angießbuchse	M5	280016-15
Gewindestange	Ausbau / Wechsel von Verschlussnadeln		siehe Katalog HPS III-NV
Hebebänder und Rundschlingen	Anheben und Bewegen von Heißen Seiten, Systemen (L2X) und Plattenaufbauten	Spezifikationen siehe Hersteller	-
Hebel- und Schlagwerkzeug	Demontage von Heißkanaldüsen	weich, vorzugsweise massive Messingstange mit keilförmigem Ende, diverse Größen	-
Innensechskanteinsatz	Montage / Demontage von HPS III-MH Klemmdeckeln. Montage nur mit Drehmomentschlüssel	divers	
Innensechskantschlüssel, Verlängerung für Innensechskantschlüssel	Demontage von HPS III-MH Klemmdeckeln, Demontage einer Angießbuchse, Dichtungssatzwechsel bei Antrieben Ausbau / Wechsel von Verschlussnadeln	divers	-
Kabelbinder PA4.6	Fixierung von Kabeln, Fühlern, Schrumpfschläuchen	100 mm 150 mm	13590 13591

Werkzeug, Hilfsmittel	Verwendung	Ausführung	EWIKON Artikel-Nr.
Kabelmarkierungen (Kabelnummern)	Markierung von elektrischen Anschlüssen	-	-
Kran-Traverse	Anheben und Bewegen von Heißen Seiten, Systemen (L2X) und Plattenaufbauten	Spezifikationen siehe Hersteller	-
Kupferdorn	Wechsel von Thermofühlern bei HPS III-MH Düsen	-	-
Lötlampe / kleiner Brenner	Wechsel von Thermofühlern	-	-
Metallkabelbinder	Fixierung von Kabeln bei L2X Systemen	-	19667
Montagedorn	Montage von Kabelmarkierungen	-	-
Montagegewindestange	Montage von Kolben bei Antrieben, Wechsel von Dichtungssätzen	divers	siehe Katalog HPS III-NV
Montageschlüssel	Montage von Antrieben	divers	siehe Katalog HPS III-NV
Montageschlüssel, Verlängerung für Montageschlüssel	Für L2X Düsen	divers	siehe L2X Katalog
Multimeter	Messen von Widerständen	-	-
Ringschlüssel	Demontage von Düsenspitzen	geschlossen	
Rohrsteckschlüssel	Montage von Verschlussnadeln	divers	siehe Katalog HPS III-NV
Schaber, weich	Reinigung von z.B. Dichtflächen	Vorzugsweise Messing, nicht verwenden: Stahl	-
Schlaggewicht	Demontage einer Angießbuchse, Wartungsarbeiten bei L2X Systemen Ausbau von Verschlussnadeln	-	10578
Schlaggewicht mit Zuggabel	Wechsel von Thermofühlern	-	-
Schlagschrauber	Demontage einer Angießbuchse	1/2 Zoll Aufnahme	-
Schleifpapier / -vlies	Wechsel von Düsenheizungen	divers	-
Schlitzschraubendreher	Instandhaltungs- und Wartungsarbeiten	divers	-
Schlosserhammer	Instandhaltungs- und Wartungsarbeiten	-	-
Schonbacken	Schutz der Oberflächen von Heißkanalkomponenten, welche außerhalb des Spritzgießwerkzeugs in einem Schraubstock gewartet werden	Werkstoff: Aluminium	
Schonhammer	Instandhaltungs- und Wartungsarbeiten	-	-
Schraube oder Gewindestange	Montage von HPS III-MH Spitzeneinsätzen	M4	-
Schraubstock	Instandhaltungs- und Wartungsarbeiten	-	-
Sechskant mit Innenbohrung	Wechsel von Dichtungssätzen bei Antrieben	divers	17919 19182
Sechskant-Steckschlüsseleinsatz	Montage / Demontage von Düsenspitzen. Montage nur mit Drehmomentschlüssel	geschlossen	-
Seitenschneider	Verletzungsfreies Konfektionieren von Kabelbindern Kappe ziehen (siehe Kapitel „6.3.5 Farb- und Materialwechsel“)	Vorzugsweise Elektronik-Seitenschneider)	-
Sicherungsringzange	Demontage von Sicherungsringen bei Antrieben	-	-
Spannvorrichtung	Wartungsarbeiten bei HPS III-MHR Düsen	-	-
Splintentreiber	Instandhaltungs- und Wartungsarbeiten	divers	-

Werkzeug, Hilfsmittel	Verwendung	Ausführung	EWIKON Artikel-Nr.
Spreizzange	Montage von Kabelmarkierungen	-	-
Textilglasschlauch	Schutz von Kabeln	Ø 6 mm	13479
Tiefenmaß	Kontrolle von Prüfmaßen	-	-
Torxschraubendreher	Instandhaltungs- und Wartungsarbeiten	divers	-
Wartungsmundstück	Reinigung von Schmelzkanälen bei Düsen		auf Anfrage
Wasserpumpenzange	Wechsel von Thermofühlern	-	-
Winkelschraubendreher	Für Zylinderschrauben mit Innensechskant nach DIN EN ISO 4062	Je nach System und Komponenten. Schlüsselweiten siehe Kapitel „9. Anziehdrehmomente“.	-
Winkelschraubendreher mit Zapfen	Für Schrauben mit Innensechskant nach DIN 6912	Winkelschraubendreher nach DIN 6911	-
Zentrierhilfe	Einbau von L2X Systemen	Ø 10 mm/Ø 16 mm	19103/19104
Betriebsstoff	Verwendung	Ausführung	EWIKON Artikel-Nr.
(Vollsynthetisches) Hochleistungsfett	Schmierung von Komponenten in Spritzgießformen wie Auswerfern, Schiebern und Säulenführungen sowie alle beweglichen und gleitenden Werkzeug- und Formkomponenten. Schmierung von Polymerdichtungen für Montage von pneumatischen und hydraulischen Antrieben.	VGS 180, Meusburger GmbH Spender 180 g Dose 900 g Einsatztemperatur bis 180°C	HB00002 HB00003
Hochtemperatur-(Metall-Compound) Montagepaste	Zur Gewährleistung der Lösbarkeit auf alle Schraubengewinde auftragen	Ciric A, Molyduval GmbH Tube (100g) Einsatztemperatur bis 1200°C	17363
Industriekleber	Einkleben von Führungsbuchsen für Hubplattensysteme in die Hubplatte	Loctite 648 HG , Henkel	-
Schmierfett	Schmierung der Antriebswelle von elektrischen Servo-Antrieben	Klüberfood NH1 94-301	-
Tuschierpaste	Tuschieren aller Auflagepunkte an denen der Verteiler zum Werkzeug aufliegt	Handelsüblich	-
Wärmeleitpaste P12	für Thermofühler	Tube (20 ml)	10023
WD 40 Kriechöl	Wechsel von Thermofühlern	-	-

Tabelle 9: Hilfsmittel und Betriebsstoffe

5.3.2 Normteile

**HINWEIS!****Nur zugelassene Normteile verwenden**

Beschädigung des HPS III Heißkanalsystems und/oder Teilen der umgebenden Spritzgießform.

- Es dürfen ausschließlich Normteile verwendet werden, die für den Einsatz in EWIKON Heißkanalsystemen zugelassen sind.

Folgende Normteile mit den zugehörigen Normen sind in EWIKON Heißkanalsystemen zugelassen. Speziell bei Schrauben sind die zugehörigen Festigkeitsklassen (siehe Kapitel 5.5 Montage des Systems / der Komponenten) und Anziehdrehmomente (vgl. Kapitel „9. Anziehdrehmomente“) zwingend einzuhalten.

Normteil	Gültige Norm	Ungültige/veraltete Norm
Zylinderschraube mit Innensechskant	DIN EN ISO 4762 (ISO 4762)	DIN 912
Zylinderschraube mit Innensechskant - Niedriger Kopf, mit Schlüsselführung	DIN 6912	-
Senkschraube	DIN EN ISO 10642 (ISO 10642)	DIN 7991
Zylinderstift	DIN EN ISO 2338 (ISO 2338)	DIN 7
Zylinderstift mit Innengewinde	DIN EN ISO 8735 (ISO 8735)	DIN 7979
Flache Scheibe	DIN EN ISO 7089 (ISO 7089)	DIN 125-1 (DIN 125)
Flache Scheibe	DIN EN ISO 7092 (ISO 7092)	DIN 453-1 und DIN 433-2
Passfeder	DIN EN ISO 773 (ISO 773)	-
Sicherungsring	DIN 471	-
Spannhülsen	DIN EN ISO 8752 (ISO 8752)	DIN 1481

Tabelle 10: Zugelassene Normteile für EWIKON Heißkanalsysteme

5.4 Kontrollen/Prüfungen vor dem Einbau

Das HPS III Heißkanalsystem wird vom Hersteller geprüft geliefert. Das Heißkanalsystem sollte aus Sicherheitsgründen (Beschädigungen bei Transport, Lagerung oder Montagevorbereitung) kurz vor der Montage in den Einbauraum auf Schäden überprüft werden. Hierzu sind alle Angaben zu Kontrollen und Prüfungen, welche Bestandteil dieser Betriebsanleitung sind, zwingend einzuhalten, um Schäden während des Einbaus auszuschließen.

5.4.1 Hinweise zur Werkzeugauslegung

Folgende Faktoren sind bei der Werkzeugauslegung unbedingt zu beachten:

- Einbauhinweise für die Werkzeugkonstruktion
- Werkzeugstabilität
- Abdichtung des Heißkanalsystems
- Kühlung
- Materialfestigkeit
- Vorspannung (Spaltmaßberechnung)
- Kontrolle des Anspritzdurchmessers



HINWEIS!

Eine detaillierte Beschreibung allgemeiner Einbauhinweise sowie zur Werkzeugauslegung finden Sie im EWIKON HPS III Katalog unter Kapitel 5 "Allgemeine Einbauhinweise". Die aktuelle Version des Katalogs ist der EWIKON Homepage www.ewikon.com im Bereich "Downloads" zu entnehmen.

5.4.2 Kontrollmaße bei Heißkanalsystemen

Alle vorgegebenen Einbaumaße, Passmaße, Form- und Lagetoleranzen der das Heißkanalsystem umgebenden Werkzeugplatten (Angaben sind den aktuellen Katalogen der EWIKON Homepage www.ewikon.com im Bereich Downloads und/oder den beiliegenden auftragsbezogenen Dokumenten zu entnehmen) sind zu überprüfen. Eine Übersicht aller relevanten Maße ist in Abbildung 22 dargestellt.

- Kontrolle der Passmaße u.a. im Bereich der Spitzendichtung / Dichtbund zwischen Mundstück Düsen Spitze und Einbaukontur Formplatte.
- Höhenmaße (X-Maß, Stärke der Aufspannplatte) müssen überprüft werden.
- Vermessen der Formplatte: Wichtig zur Berechnung des Höhenmaßes Düsensitz (X-Maß)
- Stärke der Düsenhalterahmenplatte (an mindestens 2 unterschiedlichen Enden der Platte)
- Düsensitze (von der Auflagefläche der Düse bis zur Oberkante der Formplatte)
- Sitz Druckstück Mittenabstützung (von der Auflagefläche des Druckstücks bis zur Oberkante)
- Stärke des Verteilers mit eingeschraubten Druckstücken H3 (jeweils von Druckstückoberseite bis Düsendichtfläche der jeweiligen Düse)
- Ist-Wert des Spaltmaßes ΔS
- Stärke der Aufspannplatte. Falls Druckstücke in der Aufspannplatte verbaut sind, müssen diese auch vermessen und in der Spaltmaßberechnung berücksichtigt werden (Sonderkonstruktion).

Dies gilt speziell bei Systemen mit Einzeldüsen, da die Einzeldüse nur durch den Zentrierring im Einbauraum fixiert wird. Sollte hier ein Spalt vorhanden sein, kommt es im Betrieb durch den Spritzdruck (Druckaufbau im Bereich der Kavität, wenn diese gefüllt ist) zu einem Zurückschieben der Düse bis zum Zentrierring und hierdurch eventuell zu Undichtigkeiten.

5.4.3 Zu prüfende Maße bei einem HPS III Heißkanalsystem mit HPS III-MHL und HPS III-MHR Düsen

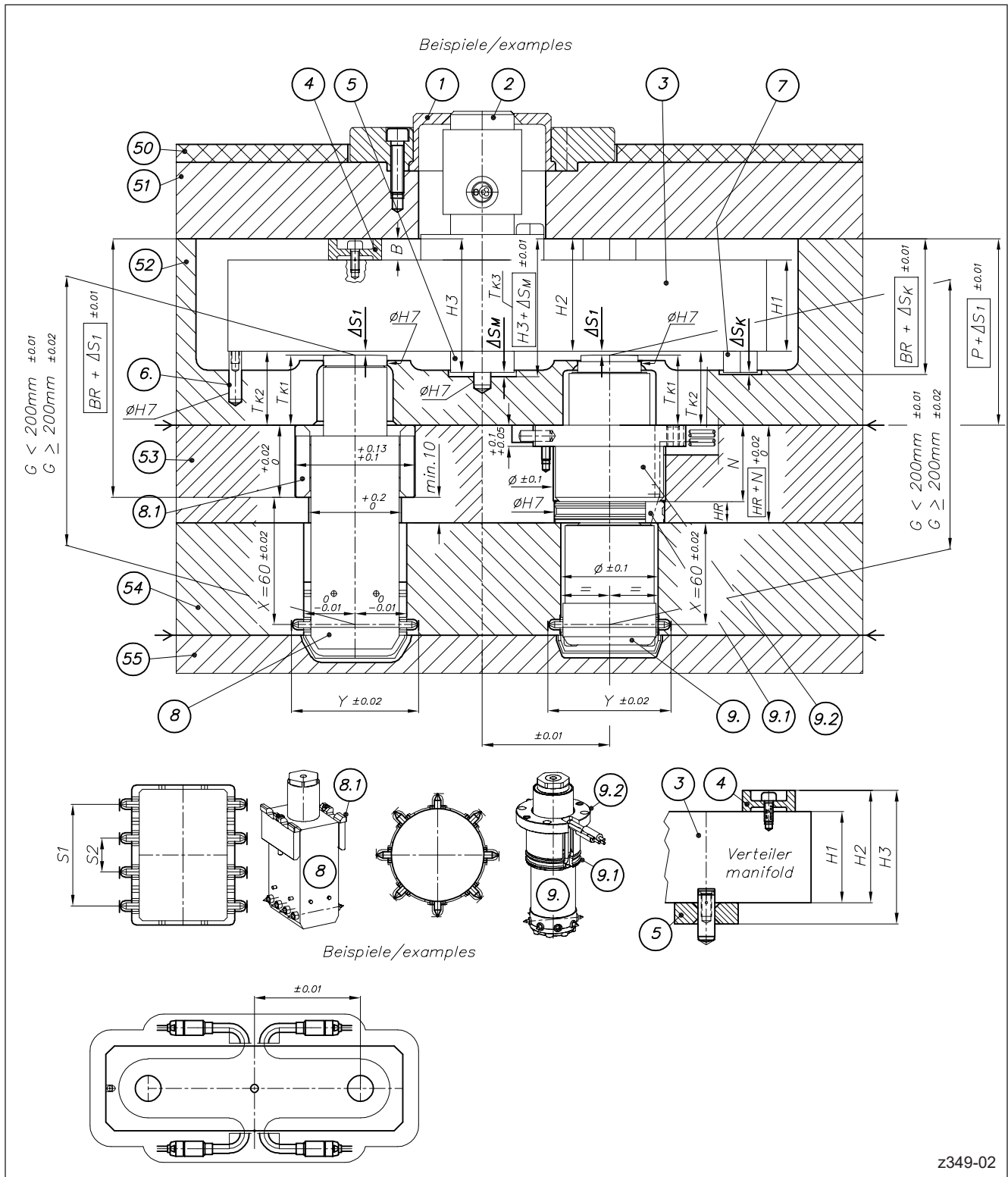


Abbildung 22: Beispiel: Zu prüfende Maße bei einem HPS III Heißkanalsystem mit HPS III-MHL (links) und HPS III-MHR Düsen (rechts)

Beispiel: Zu prüfende Maße bei einem HPS III Heißkanalsystem mit HPS III-MHL und HPS III-MHR Düsen

ΔS_1	Delta S_1 : Spaltmaß zwischen Verteilerfläche unten und Fläche Düsenende $\Delta S_1 = T_{K2} - T_{K1}$	Pos. 1	Zentrierring
ΔS_K	Delta S_K : Spaltmaß zwischen Kippsicherung und Grundfläche der zugehörigen Ausnehmung	Pos. 2	Angießbuchse
ΔS_M	Delta S_M : Spaltmaß zwischen Druckstück mit Zentrierung und Grundfläche der zugehörigen Ausnehmung	Pos. 3	Verteiler
BR	Bauraum (nur EWIKON-Teil)	Pos. 4	Druckstück oben (abhängig vom Düsentyp)
H1	Höhe Verteiler	Pos. 5	Druckstück mit Zentrierung
H2	Höhe Verteiler + Druckstück oben	Pos. 6	Verdrehsicherung Verteiler
H3	Höhe Verteiler + Druckstück mit Zentrierung + Druckstück oben	Pos. 7	Kippsicherung Verteiler
P	Höhe Düsenhalterahmenplatte	Pos. 8	HPS III-MHL Düse
B	Höhe Druckstück oben	Pos. 8.1	Riegel
N	Höhe Niederhalter	Pos. 9	HPS III-MHR Düse
HR	Höhe Haltering	Pos. 9.1	Haltering
G	Höhe Mitte Spitzenachse bis Ende Düse	Pos. 9.2	Niederhalter
X	Maß X der Düse	Pos. 50	Isolierplatte
T_{K1}	Kontrollmaß zur Spaltmaßbestimmung	Pos. 51	Aufspannplatte (z.B. 1.2312) > 1000 N/mm ²
T_{K2}	Kontrollmaß zur Spaltmaßbestimmung	Pos. 52	Düsenhalterahmenplatte (z.B. 1.2312) > 1000 N/mm ²
T_{K3}	Kontrollmaß zur Spaltmaßbestimmung	Pos. 53	Zwischenplatte
		Pos. 54	Konturplatte
		Pos. 55	Konturplatte (Schließseite)

5.5 Montage von HPS III Übergabesystemen

5.5.1 Montage von Übergabesystemen mit Düsen für Standard- und Frontmontage

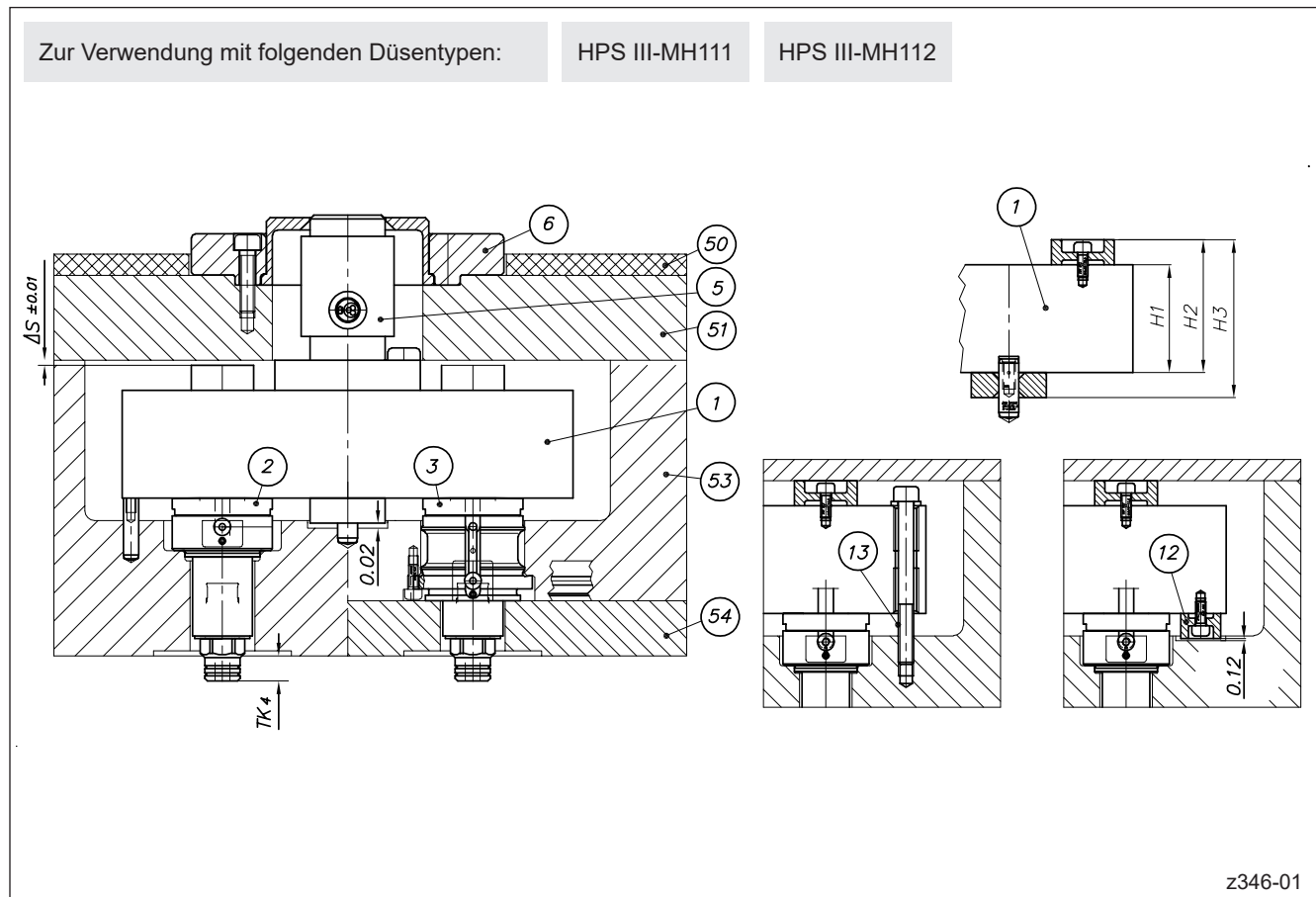


Abbildung 23: Prinzipieller Aufbau eines Übergabesystems

- Pos. 1 Verteiler
- Pos. 2 Übergabedüse für Standardmontage
- Pos. 3 Übergabedüse für Frontmontage
- Pos. 5 Angießbuchse
- Pos. 6 Zentrier링
- Pos. 12 Kippsicherung (auftragsabhängig)
- Pos. 13 Verteilerverschraubung (nur bei Standardmontage)
- Pos. 50 Isolierplatte
- Pos. 51 Aufspannplatte
- Pos. 53 Düsenhalterahmenplatte
- Pos. 54 Zwischenplatte



HINWEIS!

Betriebsanleitung lesen

Im nachfolgend beschriebenen Montageablauf sind Gefahren für die persönliche Gesundheit explizit aufgeführt.

Darüber hinaus sind beim Einbau die in Kapitel „5.2 Allgemeine Sicherheitshinweise“ aufgeführten Warn-, Sicherheits- und Montagehinweise für die Montage von EWIKON Heißkanalsystemen und -komponenten zwingend zu beachten!



HINWEIS!

Maßkontrolle

Vor Beginn des Montagevorgangs sind die im Kapitel „5.4 Kontrollen/Prüfungen vor dem Einbau“ aufgeführten Einbaumaße zu kontrollieren und mit den in der Einbauzeichnung angegebenen Werten zu vergleichen.

Nur zugelassene Normteile verwenden

Es dürfen ausschließlich Normteile verwendet werden, die für den Einsatz in EWIKON Heißkanalsystemen zugelassen sind. Siehe Kapitel „5.3 Technische Voraussetzungen“.

Verteilerverschraubung

Die Verschraubung des Verteilers (Pos. 13) ist ausschließlich bei Standardmontage der Düsen erforderlich. **Bei Frontmontage darf der Verteiler nicht verschraubt werden.**

Einbau einer Übergabedüse für Standardmontage

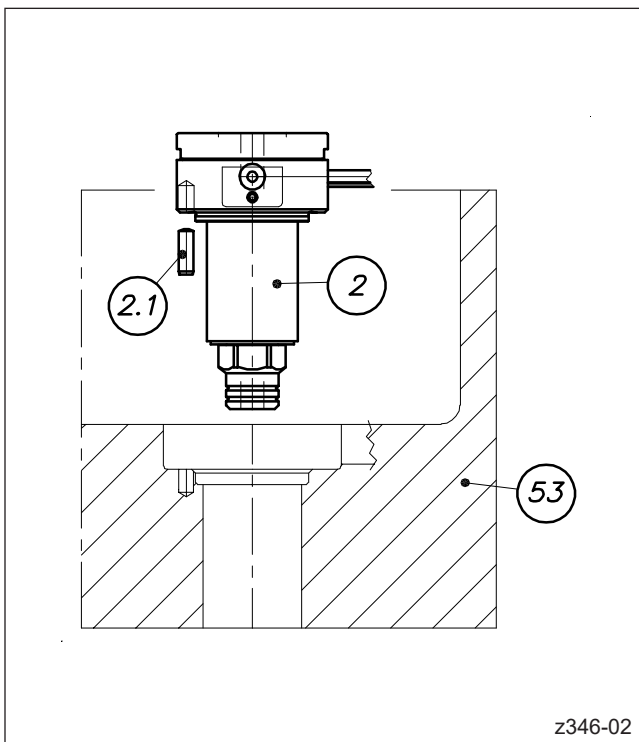


Abbildung 24: Standardmontage einer Übergabedüse



GEFAHR!

Eingeschaltete Spannungsversorgung bei der Montage

Tödlicher Stromschlag oder schwere Verletzungen durch stromführende Bauteile.

- Das Heißkanalsystem und das Spritzgießwerkzeug müssen während der Montage von der Spannungsquelle getrennt sein.



WARNUNG!



Scharfe Kanten und schwere Bauteile

- Schnittverletzungen an Körper und Gliedmaßen, vornehmlich an den Händen.
- Einklemmen von Fingern oder Hand.

Kontrolle stromführender Komponenten vor der Installation

Die elektrischen Einrichtungen des Heißkanalsystems sollten, speziell an Stellen welche nach erfolgter Installation nicht mehr zugänglich sind, überprüft werden. So können Personenschäden, wie elektrischer Schlag, vermieden werden.

Überprüft werden sollten u.a.

- Kabel auf Knickungen und Quetschungen.
- Kabelisolierungen auf Unversehrtheit.

1. Zunächst den Zylinderstift (Pos. 2.1, Verdrehsicherung für Spitzenwechsel, ISO 2338-A) in der vorgesehenen Ausnehmung der Düsenhalterahmenplatte (Pos. 53) installieren.
2. Die Düse (Pos. 2) vorsichtig und ohne zu verkanten in die Düsenhalterahmenplatte (Pos. 53) einschieben. Dabei die Position des Zylinderstifts (Pos. 2.1) beachten. Dabei die elektrischen Anschlüsse der Düse vorsichtig entsprechend der Position der Kabelkanäle biegen. Der minimale Biegeradius beträgt 15 mm. Der Anschluss kann nur einmalig gebogen werden.
3. Kabel in den vorgesehenen Werkzeugausnehmungen verlegen und entsprechend ihrer Funktion (Strom / Thermofühler) und Position im Werkzeug kennzeichnen.

Einbau einer Übergabedüse für Frontmontage

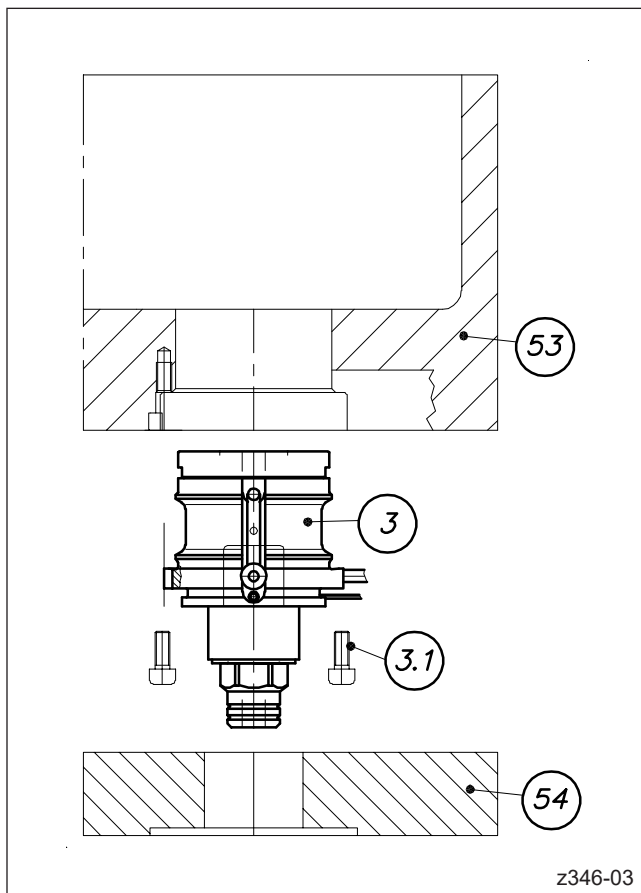


Abbildung 25: Frontmontage einer Übergabedüse



GEFAHR!

Eingeschaltete Spannungsversorgung bei der Montage

Tödlicher Stromschlag oder schwere Verletzungen durch stromführende Bauteile.

- Das Heißkanalsystem und das Spritzgießwerkzeug müssen während der Montage von der Spannungsquelle getrennt sein.



WARNUNG!



Scharfe Kanten und schwere Bauteile

- Schnittverletzungen an Körper und Gliedmaßen, vornehmlich an den Händen.
- Einklemmen von Fingern oder Hand.

Kontrolle stromführender Komponenten vor der Installation

Die elektrischen Einrichtungen des Heißkanalsystems sollten, speziell an Stellen welche nach erfolgter Installation nicht mehr zugänglich sind, überprüft werden. So können Personenschäden, wie elektrischer Schlag, vermieden werden.

Überprüft werden sollten u.a.

- Kabel auf Knickungen und Quetschungen.
- Kabelisierungen auf Unversehrtheit.

1. Die Düse (Pos. 3) in der Düsenhalterahmenplatte (Pos. 53) montieren.
Dabei die elektrischen Anschlüsse der Düse vorsichtig entsprechend der Position der Kabelkanäle biegen. Der minimale Biegeradius beträgt 15 mm. Der Anschluss kann nur einmalig gebogen werden.
Die Düse (Pos. 3) mit zwei Zylinderschrauben (Pos. 3.1, ISO 4762 - min. 8.8) auf Anschlag verschrauben und anschließend mit passendem Drehmoment anziehen. Siehe Kapitel „9.2 Anziehdrehmomente für Verteilerver-schraubungen und Halteschrauben“.
2. Kabel in den vorgesehenen Werkzeugausnehmungen verlegen und entsprechend ihrer Funktion (Strom / Thermofühler) und Position im Werkzeug kennzeichnen.
3. Zwischenplatte (Pos. 54) vorsichtig aufschieben und mit der Düsenhalterahmenplatte (Pos. 53) verschrauben.
Der Dichtbund der Düsenspitze darf dabei nicht beschädigt werden.

Verteilereinbau - Vorbereitende Maßnahmen

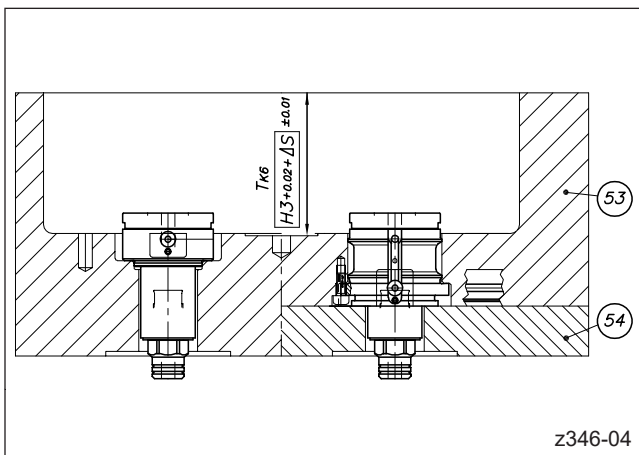


Abbildung 26: Überprüfung von Kontrollmaßen vor dem Einbau des Verteilers (links: Standardmontage, rechts: Frontmontage)

Nach Einbau der Übergabedüsen das Kontrollmaß $T_{K6} = H3 + 0,02 + \Delta S$ zwischen oberer Fläche der Düsenhalterahmenplatte (Pos. 53) und der Auflagefläche für die Mittenabstützung des Verteilers kontrollieren und mit den in der Auftragszeichnung angegebenen Werten vergleichen.

Montage der Angießbuchse auf dem Verteiler

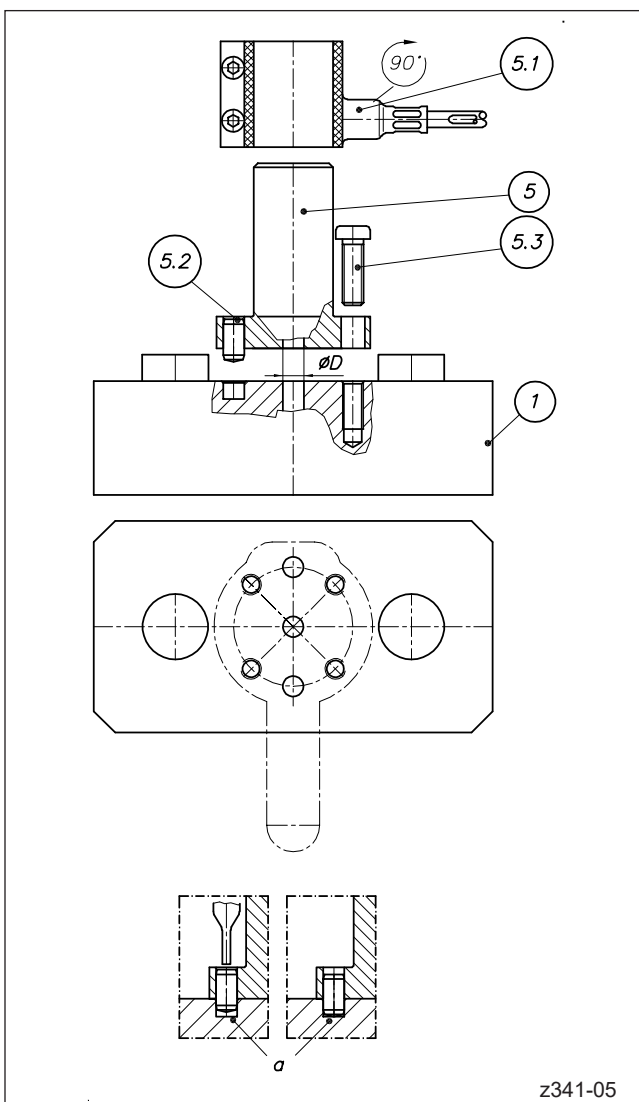


Abbildung 27: Einbau einer Angießbuchse

HINWEIS!

Der nachfolgend beschriebene Montageablauf ist nur notwendig, wenn die Angießbuchse einzeln als Ersatzteil geliefert wird.

Bei einem Neuverteiler ist die Angießbuchse bereits vormontiert.

GEFAHR!
Eingeschaltete Spannungsversorgung bei der Montage

Tödlicher Stromschlag oder schwere Verletzungen durch stromführende Bauteile.

- Das Heißkanalsystem und das Spritzgießwerkzeug müssen während der Montage von der Spannungsquelle getrennt sein.

1. Der Durchmesser D der Angießbuchse (Pos. 5) muss mit dem Durchmesser des Kanaleingangs am Verteiler (Pos. 1) übereinstimmen.
2. Zylinderstifte (Pos. 5.2, ISO 8735) durch die Bohrungen in der Angießbuchse in die Bohrungen des Verteilers (Pos. 1) einschieben.
3. Zylinderschrauben mit niedrigem Kopf (Pos. 5.3, DIN 6912 - 10.9) kreuzweise einschrauben und mit passendem Drehmoment anziehen. Siehe Kapitel „9. Anziehdrehmomente“.
4. Zylinderstifte (Pos. 5.2) mittels Durchschlag bis zur Grundfläche der Passbohrung im Verteiler (Pos. 1) schlagen. Der Vordere Durchmesser des Durchschlags sollte immer kleiner sein, als die Gewindefacklochbohrung des Zylinderstiftes, damit das Gewinde des Zylinderstiftes nicht beschädigt wird.
5. Heizband (Pos. 5.1) ca. 5 mm oberhalb der Zylinderschrauben (Pos. 5.3) platzieren und festschrauben.

Verteilereinbau - Montagevorgang

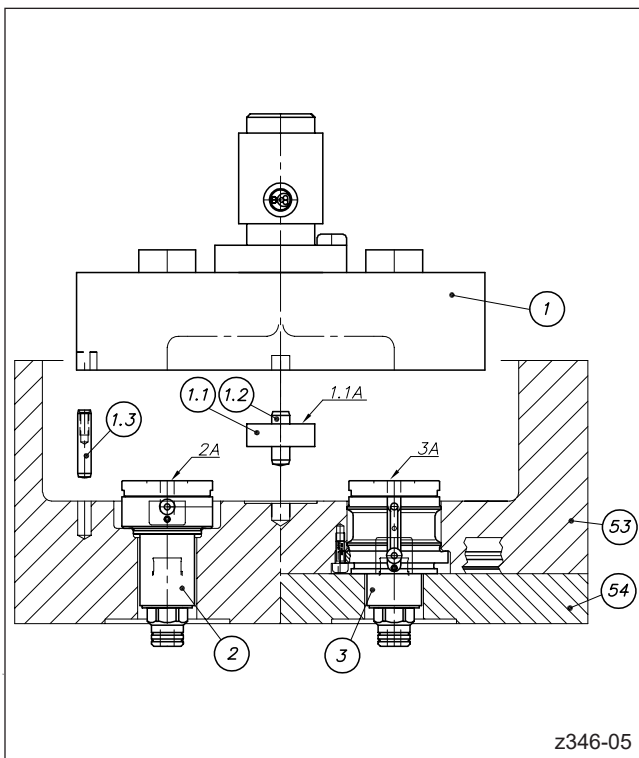


Abbildung 28: Verteilermontage bei einem HPS III Übergabesystem (links: Standardmontage, rechts: Frontmontage)

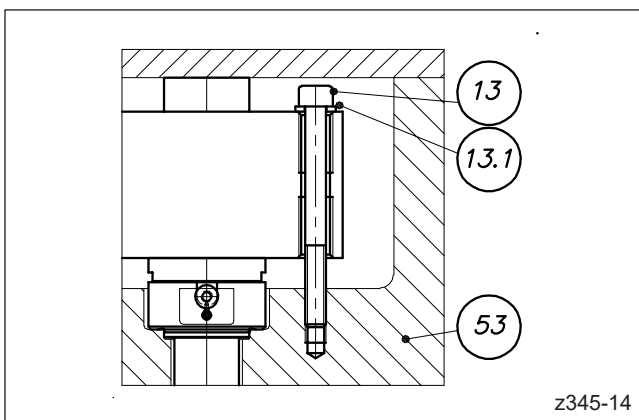


Abbildung 29: Verteilerverschraubung mit Zylinderschrauben (Nur für Standardmontage!)



HINWEIS!

Antuschieren bei Frontmontagedüsen

Bei Frontmontagedüsen muss die Zwischenplatte (Pos. 54) vor dem Antuschieren zwingend montiert sein, da das Tuschierbild sonst verfälscht wird.



GEFAHR!

Eingeschaltete Spannungsversorgung bei der Montage

Tödlicher Stromschlag oder schwere Verletzungen durch stromführende Bauteile.

- Das Heizkanalsystem und das Spritzgießwerkzeug müssen während der Montage von der Spannungsquelle getrennt sein.



WARNUNG!



Scharfe Kanten und schwere Bauteile

- Schnittverletzungen an Körper und Gliedmaßen, vornehmlich an den Händen.
- Einklemmen von Fingern oder Hand.

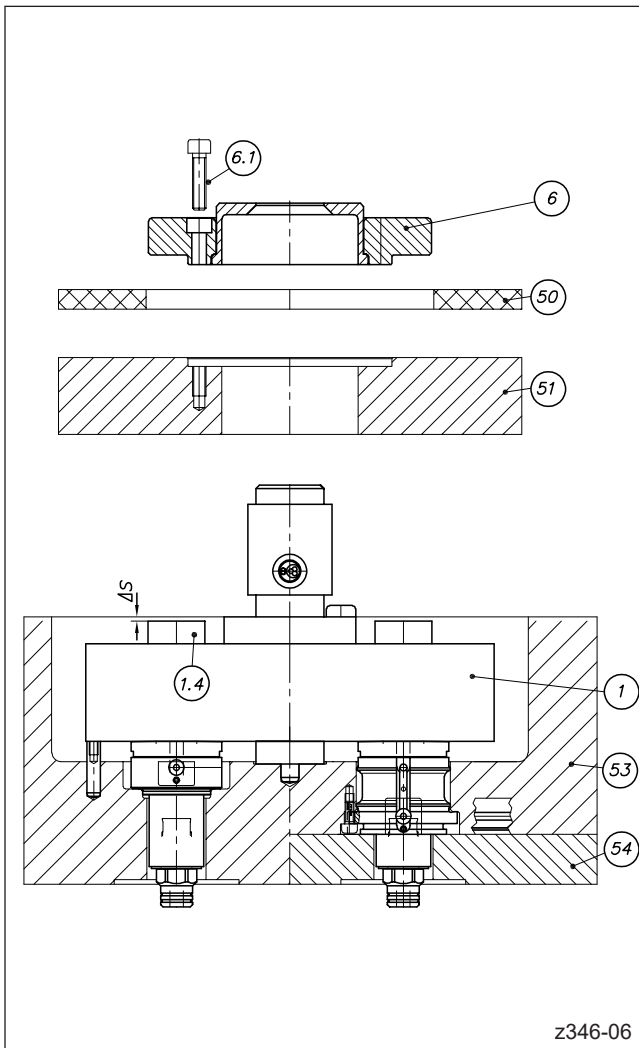
Kontrolle stromführender Komponenten vor der Installation

Die elektrischen Einrichtungen des Heizkanalsystems sollten, speziell an Stellen welche nach erfolgter Installation nicht mehr zugänglich sind, überprüft werden. So können Personenschäden, wie elektrischer Schlag, vermieden werden.

Überprüft werden sollten u.a.

- Kabel auf Knickungen und Quetschungen.
- Kabelisolierungen auf Unversehrtheit.

1. Zentrierstift (Pos. 1.2, ISO 8735) der Mittenabstützung (Pos. 1.1) in die Bohrung der Düsenhalterahmenplatte (Pos. 53) einstecken.
2. Mittenabstützung (Pos. 1.1) über den Zentrierstift (Pos. 1.2) schieben.
3. Zylinderstift (Pos. 1.3, ISO 8735, Verdrehsicherung) in Bohrung einstecken.
4. Tuschierpaste dünn und vollständig auf die Stirnflächen der Düsenköpfe (Flächen 2A bzw. 3A) sowie auf die Stirnfläche der Mittenabstützung (Fläche 1.1A) auftragen (siehe nebenstehenden Hinweis).
5. Kabelpositionierung der Düsen (Pos. 2, 3) nochmals überprüfen und Kabel des Verteilers (Pos. 1) ausrichten, um Quetschungen von Kabeln beim Einsetzen des Verteilers zu vermeiden.
6. Verteiler (Pos. 1) vorsichtig in die Düsenhalterahmenplatte (Pos. 53) einsetzen. Dabei Position des Zentrierstifts (Pos. 1.2) und der Verdrehsicherung (Pos. 1.3) beachten.
7. Verteiler (Pos. 1) wieder entfernen und Tuschierbilder prüfen. Die Flächen 2A und 3A müssen ein gleichmäßiges Tuschierbild aufweisen. Die Fläche 1.1A darf kein Tuschierbild aufweisen, da hier 0,02 mm Abstand zum Verteiler vorhanden sein muss.
8. Alle Flächen von Tuschierpaste reinigen und Verteiler (Pos. 1) wieder einsetzen. Kabel in den vorgesehenen Werkzeugausnehmungen verlegen und entsprechend ihrer Funktion (Strom / Thermofühler) und Position im Werkzeug kennzeichnen.
9. **Der Verteiler darf nur bei Verwendung von Düsen zur Standardmontage verschraubt werden.** Verteiler mit Zylinderschrauben (Pos. 13, ISO 4762 - min. 8.8) und Scheiben (Pos. 13.1, ISO 7089) mit der Düsenhalterahmenplatte (Pos. 53) auf Anschlag verschrauben und mit passendem Drehmoment anziehen. Siehe Kapitel „9.2 Anziehdrehmomente für Verteilerverschraubungen und Halteschrauben“.

Verteilereinbau - Überprüfung des Spaltmaßes ΔS , Montage der Aufspannplatte und des ZentrierringsAbbildung 30: Überprüfung des Spaltmaßes ΔS und anschließende Montageschritte**GEFAHR!****Eingeschaltete Spannungsversorgung bei der Montage**

Tödlicher Stromschlag oder schwere Verletzungen durch stromführende Bauteile.

- Das Heißkanalsystem und das Spritzgießwerkzeug müssen während der Montage von der Spannungsquelle getrennt sein.

**WARNUNG!****Scharfe Kanten und schwere Bauteile**

- Schnittverletzungen an Körper und Gliedmaßen, vornehmlich an den Händen.
- Einklemmen von Fingern oder Hand.

Kontrolle stromführender Komponenten vor der Installation

Die elektrischen Einrichtungen des Heißkanalsystems sollten, speziell an Stellen welche nach erfolgter Installation nicht mehr zugänglich sind, überprüft werden. So können Personenschäden, wie elektrischer Schlag, vermieden werden.

Überprüft werden sollten u.a.

- Kabel auf Knickungen und Quetschungen.
- Kabelisolationen auf Unversehrtheit.

**HINWEIS!**

Die Kontrolle aller Spaltmaße ist im kalten Zustand durchzuführen!

Bei Abweichungen sind die Spaltmaße auf geeignetem Wege anzupassen (z.B. durch Bearbeitung der Düsenhalterahmenplatte oder der Verteilerdruckstücke).

Achtung: Bei der Anpassung darf das Maß X der Düse nicht beeinflusst werden!

Spaltmaßkontrolle bei Frontmontagedüsen

Bei Frontmontagedüsen muss die Zwischenplatte (Pos. 54) vor dem Überprüfen des Spaltmaßes ΔS zwingend montiert sein, da das Messergebnis sonst verfälscht wird.

1. Spaltmaß ΔS zwischen Oberfläche des oberen Druckstücks (Pos. 1.4) und der Oberfläche der Düsenhalterahmenplatte (Pos. 53) prüfen und mit dem in der Auftragszeichnung angegebenen Wert vergleichen.
2. Aufspannplatte (Pos. 51) und Isolierplatte (Pos. 50) montieren.
3. Zentrierring (Pos. 6) installieren, mit Zylinderschrauben (Pos. 6.1, ISO 4762 - 12.9) verschrauben und mit passendem Drehmoment anziehen. Siehe Kapitel „9. Anziehdrehmomente“.
4. Düsen und Verteiler gemäß Verdrahtungsplan verdrahten. Bitte beachten Sie hierzu auch die Hinweise in Kapitel „5.7 Elektrischer Anschluss von Heißkanalsystemen“.
5. Das mitgelieferte EWIKON Typenschild mit der Auftragsnummer bitte zur eindeutigen Identifizierung des Heißkanals gut sichtbar außen am Werkzeug anbringen.

5.6 Montage von HPS III Heißkanalsystemen für die direkte Seitenanspritzung

5.6.1 Montage von Systemen mit HPS III-MHL100/200 oder HPS III-MHR100/200 Düsen

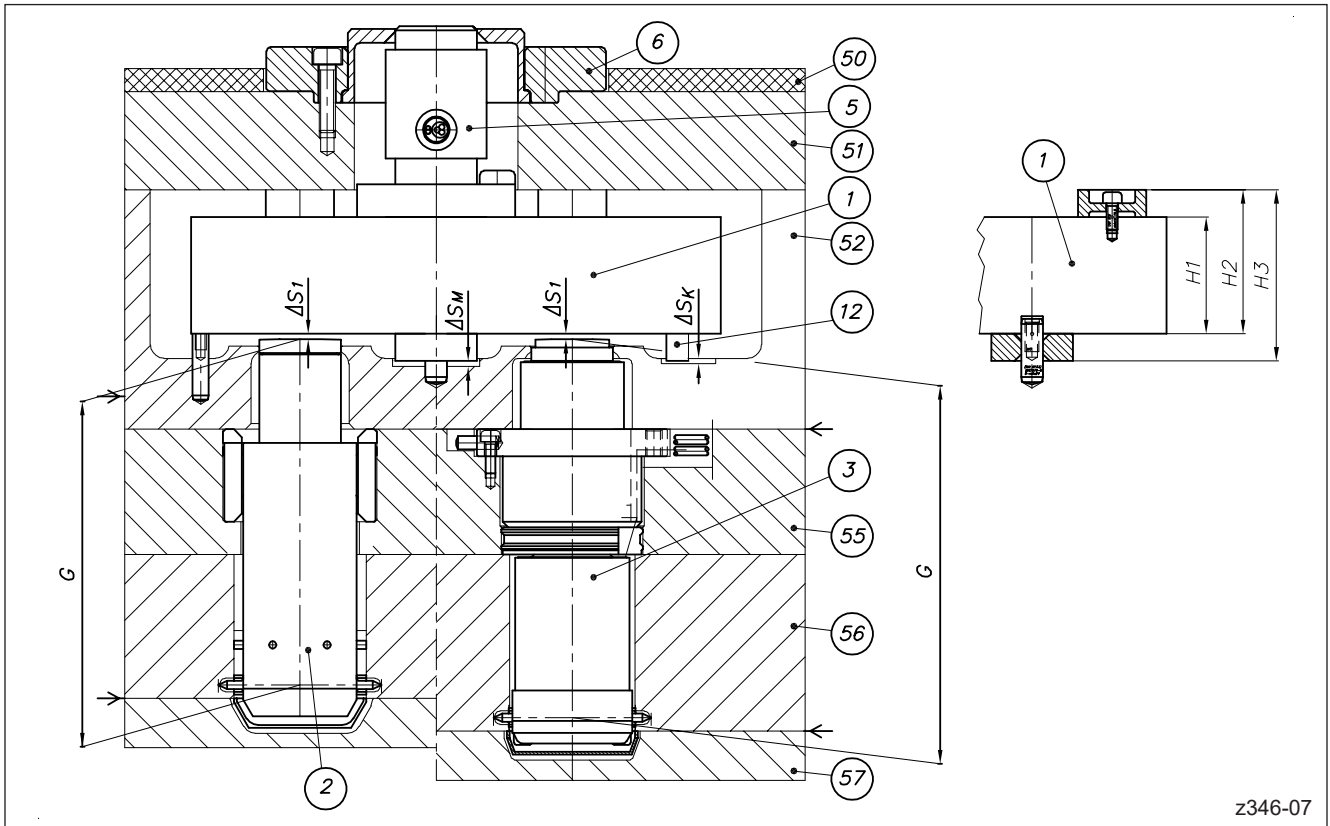


Abbildung 31: Prinzipieller Aufbau eines Systems mit HPS III-MH100/200 Düsen

- Pos. 1 Verteiler
- Pos. 2 HPS III-MHL Düse (Beispiel: HPS III-MHL100)
- Pos. 3 HPS III-MHR Düse (Beispiel: HPS III-MHR100)
- Pos. 5 Angießbuchse
- Pos. 6 Zentrierrieng
- Pos. 12 Kippsicherung
- Pos. 50 Isolierplatte
- Pos. 51 Aufspannplatte
- Pos. 52 Verteilerrahmenplatte
- Pos. 55 Düsenhalteplatte
- Pos. 56 Konturplatte (Düsenseite)
- Pos. 57 Konturplatte (Schließseite)

**HINWEIS!****Betriebsanleitung lesen**

Im nachfolgend beschriebenen Montageablauf sind Gefahren für die persönliche Gesundheit explizit aufgeführt.

Darüber hinaus sind beim Einbau die in Kapitel „5.2 Allgemeine Sicherheitshinweise“ aufgeführten Warn-, Sicherheits- und Montagehinweise für die Montage von EWIKON Heißkanalsystemen und -komponenten zwingend zu beachten!

**HINWEIS!**

Bitte stellen Sie sicher, dass vor jeder Montage oder Demontage der HPS III-MH Düse zuerst die dazugehörigen Spitzeneinsätze ausgebaut werden! Die Auslieferung einer HPS III-MH Düse erfolgt grundsätzlich mit demontierten Spitzeneinsätzen. Diese sind der Lieferung separat verpackt beigelegt.

**HINWEIS!****Maßkontrolle**

Vor Beginn des Montagevorgangs sind die im Kapitel „5.4 Kontrollen/Prüfungen vor dem Einbau“ aufgeführten Einbaumaße zu kontrollieren und mit den in der Einbauzeichnung angegebenen Werten zu vergleichen.

Nur zugelassene Normteile verwenden

Es dürfen ausschließlich Normteile verwendet werden, die für den Einsatz in EWIKON Heißkanalsystemen zugelassen sind. Siehe Kapitel „5.3 Technische Voraussetzungen“.

HPS III-MHL100/200 Düse - Montage des Düsenkörpers

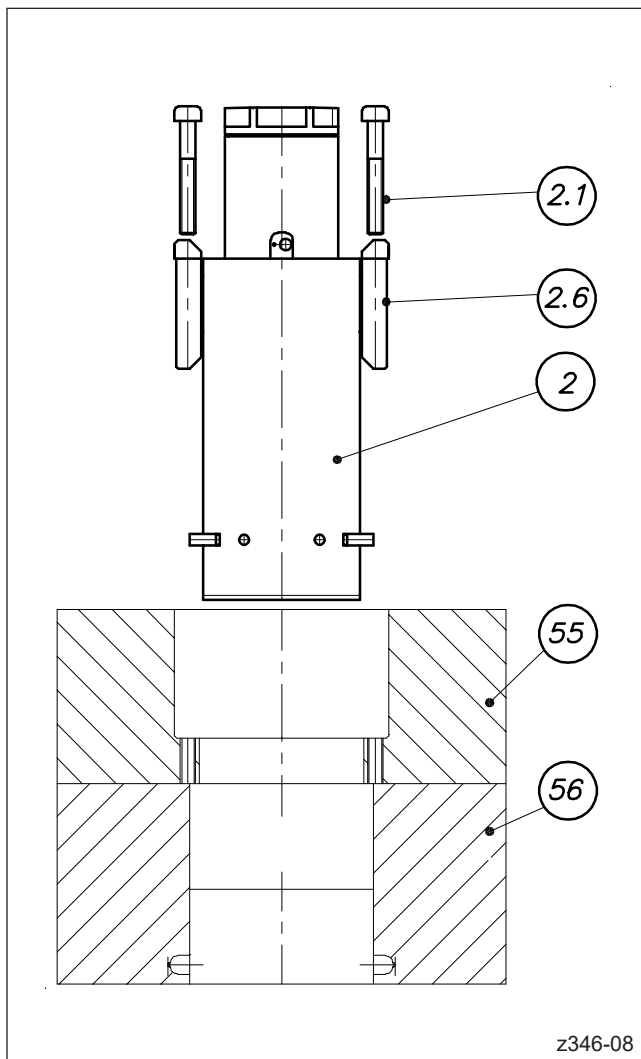


Abbildung 32: Montage des Düsenkörpers

**GEFAHR!****Eingeschaltete Spannungsversorgung bei der Montage**

Tödlicher Stromschlag oder schwere Verletzungen durch stromführende Bauteile.

- Das Heißkanalsystem und das Spritzgießwerkzeug müssen während der Montage von der Spannungsquelle getrennt sein.

**WARNUNG!****Scharfe Kanten und schwere Bauteile**

- Schnittverletzungen an Körper und Gliedmaßen, vornehmlich an den Händen.
- Einklemmen von Fingern oder Hand.

Kontrolle stromführender Komponenten vor der Installation

Die elektrischen Einrichtungen des Heißkanalsystems sollten, speziell an Stellen welche nach erfolgter Installation nicht mehr zugänglich sind, überprüft werden. So können Personenschäden, wie elektrischer Schlag, vermieden werden.

Überprüft werden sollten u.a.

- Kabel auf Knickungen und Quetschungen.
- Kabelisolierungen auf Unversehrtheit.

1. Den Düsenkörper (Pos. 2) vorsichtig und ohne zu verkannten in die Düsenhalteplatte (Pos. 55) einschieben, bis die seitlichen Riegel auf Anschlag in den Passungen sitzen.
Dabei die elektrischen Anschlüsse der Düse vorsichtig entsprechend der Position der Kabelkanäle biegen. Der minimale Biegeradius beträgt 15 mm. Der Anschluss kann nur einmalig gebogen werden.
2. Kabel in den vorgesehenen Werkzeugausnehmungen verlegen und entsprechend ihrer Funktion (Strom / Thermofühler) und Position im Werkzeug kennzeichnen.
3. Die Zylinderschrauben (Pos. 2.1, ISO 4762 - min. 8.8) von hinten durch die Bohrungen in den Riegeln auf Anschlag verschrauben und anschließend mit passendem Drehmoment anziehen. Siehe Kapitel „9.2 Anziehdrehmomente für Verteilerverschraubungen und Halteschrauben“.
4. Die Düse gemäß Verdrahtungsplan verdrahten. Bitte beachten Sie hierzu auch die Hinweise in Kapitel „5.7 Elektrischer Anschluss von Heißkanalsystemen“.

HPS III-MHL100/200 Düse - Montage der Spitzeneinsätze

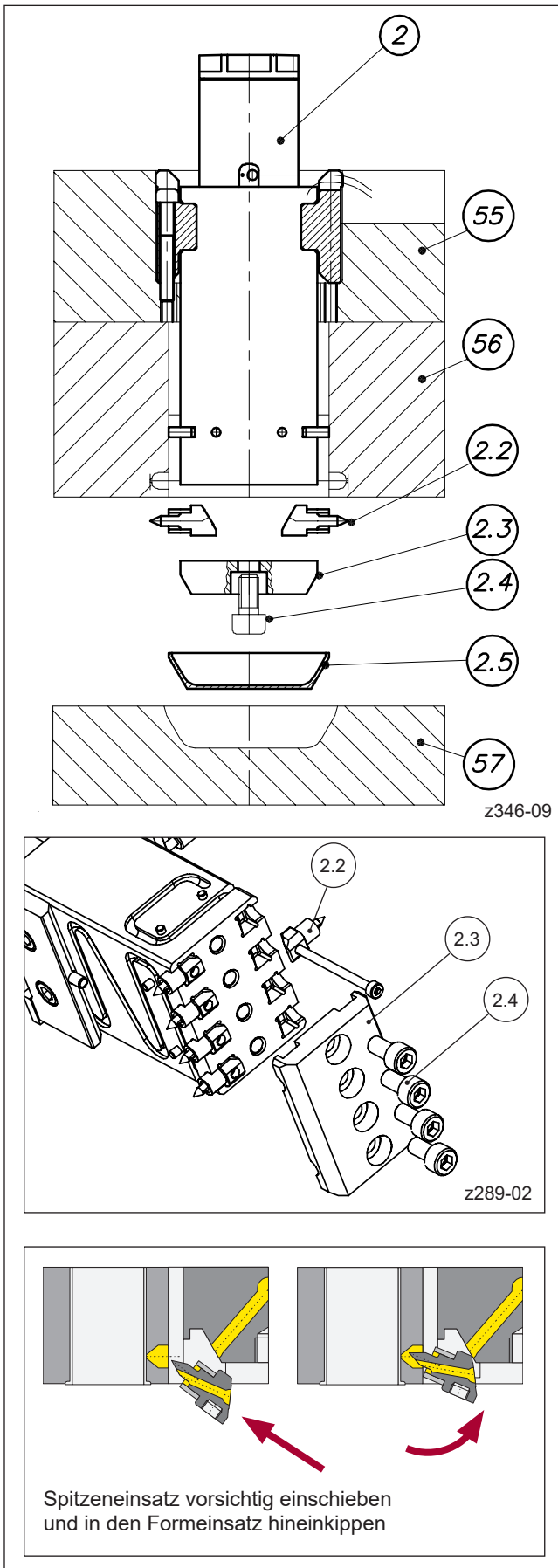


Abbildung 33: Montage der Spitzeneinsätze


WARNUNG!

Heiße Oberflächen

Verbrennungen am Körper durch heiße Oberflächen.

1. Spitzeneinsätze (Pos. 2.2) montieren. Auf korrekten Sitz und saubere Dichtflächen zwischen Spitzeneinsatz und Düse achten. Als Montagehilfe kann eine M4 Schraube oder Gewindestange in den Spitzeneinsatz eingeschraubt werden.
2. Klemmdeckel (Pos. 2.3) aufsetzen und mit den Zylinderschrauben M6 (Pos. 2.4, ISO 4762 - 12.9) fixieren (halbes Drehmoment des endgültigen Anziehdrehmoments, siehe Punkt 4), wobei die Zylinderschrauben von der Mitte aus nach außen eingeschraubt werden.
3. Die Düse auf Verarbeitungstemperatur aufheizen (max. Düsentemperatur 350°C) und das Werkzeug auf Werkzeugtemperatur temperieren. Das dadurch entstandene ΔT (Differenz zwischen Verarbeitungs- und Werkzeugtemperatur) für mindestens 10 Minuten halten, bevor die Schrauben mit dem vorgegebenen Drehmoment angezogen werden. Bei Nichteinhalten der Temperaturvorgaben können die Dichthülsen beschädigt werden und Undichtigkeiten entstehen.
4. Zylinderschrauben M6 (Pos. 2.4, ISO 4762 - 12.9) von der Mitte aus nach außen mit dem definierten Drehmoment nachziehen. Die Drehmomente sind auf dem Klemmdeckel (Pos. 2.3) eingraviert (vgl. auch Kapitel „9.3 Anziehdrehmomente für Klemmdeckel von HPS III-MH Düsen“).
5. Schutzdeckel (Pos. 2.5) einbauen (kundenseitig beige-stellt).

HPS III-MHR100/200 Düse - Montage des Düsenkörpers

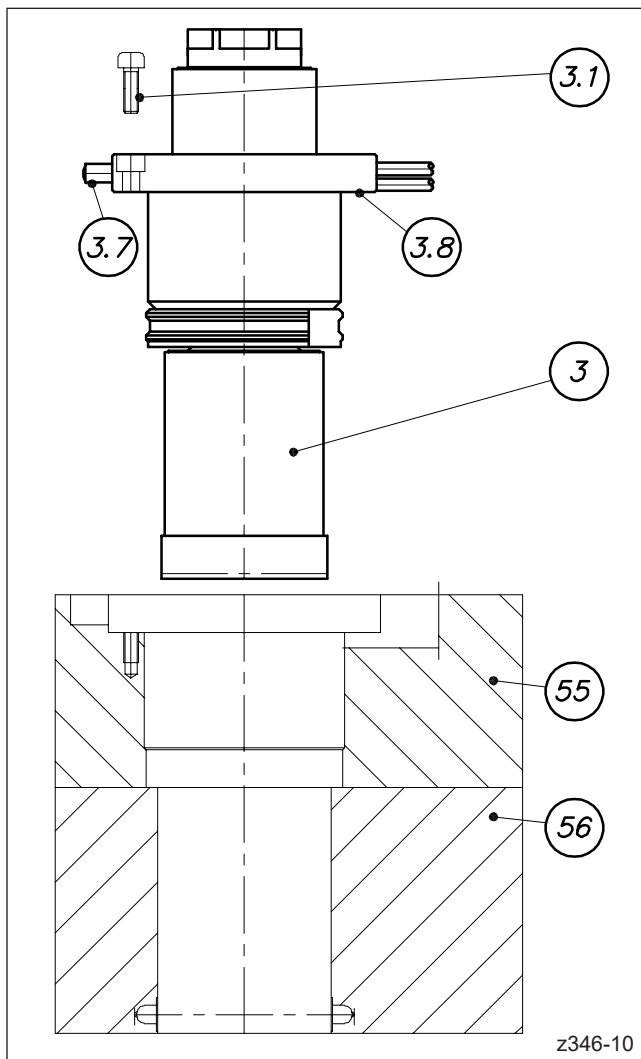


Abbildung 34: Montage des Düsenkörpers

**GEFAHR!****Eingeschaltete Spannungsversorgung bei der Montage**

Tödlicher Stromschlag oder schwere Verletzungen durch stromführende Bauteile.

- Das Heißkanalsystem und das Spritzgießwerkzeug müssen während der Montage von der Spannungsquelle getrennt sein.

**WARNUNG!****Scharfe Kanten und schwere Bauteile**

- Schnittverletzungen an Körper und Gliedmaßen, vornehmlich an den Händen.
- Einklemmen von Fingern oder Hand.

Kontrolle stromführender Komponenten vor der Installation

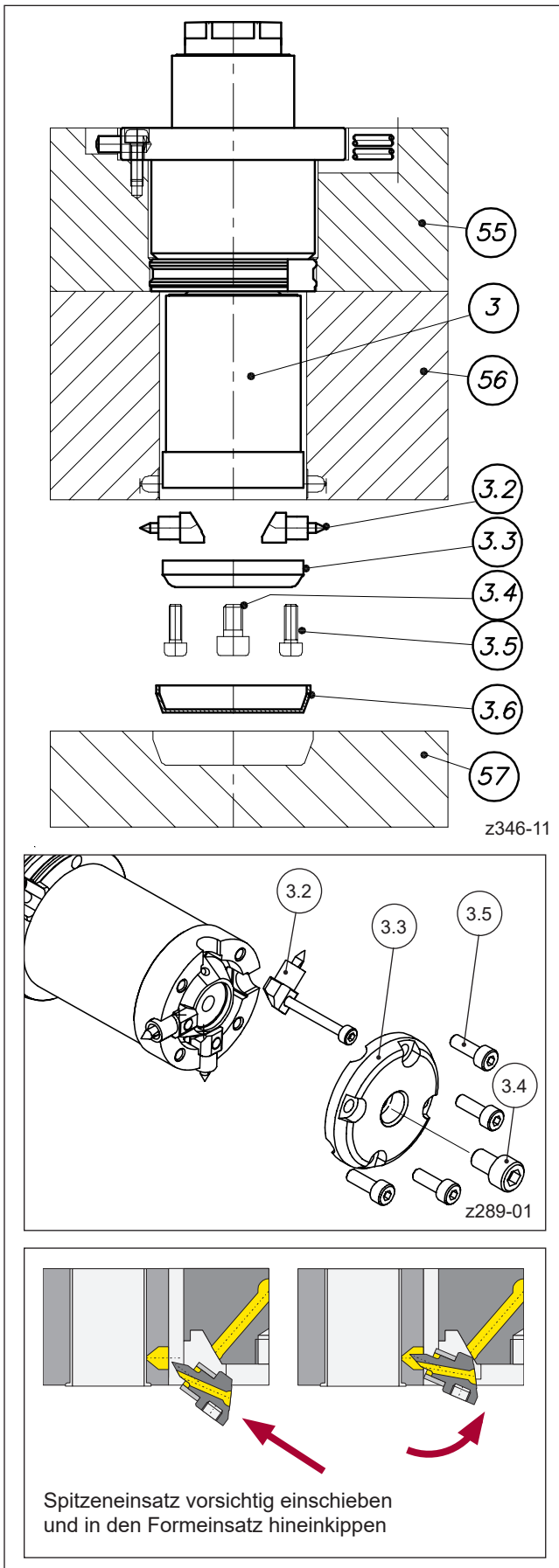
Die elektrischen Einrichtungen des Heißkanalsystems sollten, speziell an Stellen welche nach erfolgter Installation nicht mehr zugänglich sind, überprüft werden. So können Personenschäden, wie elektrischer Schlag, vermieden werden.

Überprüft werden sollten u.a.

- Kabel auf Knickungen und Quetschungen.
- Kabelisolierungen auf Unversehrtheit.

1. Den Düsenkörper (Pos. 3) vorsichtig und ohne zu verkanten in die Düsenhalteplatte (Pos. 55) einschieben, bis der Niederhalter (Pos. 3.8) auf Anschlag sitzt. Dabei auf korrekte Positionierung des Zylinderstiftes (Pos. 3.7, Verdrehsicherung, ISO 2338-A) am Niederhalter (Pos. 3.8) achten. Dieser muss in die entsprechende Aussparung in der Düsenhalteplatte eingreifen. Dabei die elektrischen Anschlüsse der Düse vorsichtig entsprechend der Position der Kabelkanäle biegen. Der minimale Biegeradius beträgt 15 mm. Der Anschluss kann nur einmalig gebogen werden.
2. Kabel in den vorgesehenen Werkzeugausnehmungen verlegen und entsprechend ihrer Funktion (Strom / Thermofühler) und Position im Werkzeug kennzeichnen.
3. Die Zylinderschrauben (Pos. 3.1, ISO 4762 - min.8.8) von hinten durch die Bohrungen im Niederhalter (Pos. 3.8) auf Anschlag verschrauben und anschließend mit passendem Drehmoment anziehen. Siehe Kapitel „9.2 Anziehdrehmomente für Verteilverschraubungen und Halteschrauben“.
4. Die Düse gemäß Verdrahtungsplan verdrahten. Bitte beachten Sie hierzu auch die Hinweise in Kapitel „5.7 Elektrischer Anschluss von Heißkanalsystemen“.

HPS III-MHR100/200 Düse - Montage der Spitzeneinsätze



WARNUNG!



Heiße Oberflächen

Verbrennungen am Körper durch heiße Oberflächen.

1. Spitzeneinsätze (Pos. 3.2) montieren. Auf korrekten Sitz und saubere Dichtflächen zwischen Spitzeneinsatz und Düse achten. Als Montagehilfe kann eine M4 Schraube oder Gewindestange in den Spitzeneinsatz eingeschraubt werden.
2. Klemmdeckel (Pos. 3.3) aufsetzen und mit zentraler Zylinderschraube M6 (Pos. 3.4, ISO 4762 - 12.9) fixieren (halbes Drehmoment des endgültigen Anziehdrehmoments, siehe Punkt 5).
3. Zylinderschrauben M4 (Pos. 3.5, ISO 4762 - 12.9) kreuzweise einschrauben (halbes Drehmoment des endgültigen Anziehdrehmoments, siehe Punkt 6).
4. Die Düse auf Verarbeitungstemperatur aufheizen (max. Düsentemperatur 350°C) und das Werkzeug auf Werkzeugtemperatur temperieren. Das dadurch entstandene ΔT (Differenz zwischen Verarbeitungs- und Werkzeugtemperatur) für mindestens 10 Minuten halten, bevor die Schrauben mit dem vorgegebenen Drehmoment angezogen werden. Bei Nichteinhalten der Temperaturvorgaben können die Dichthülsen beschädigt werden und Undichtigkeiten entstehen.
5. Zentrale Zylinderschraube M6 (Pos. 3.4, ISO 4762 - 12.9) mit definiertem Drehmoment nachziehen. Die Drehmomente sind auf dem Klemmdeckel (Pos. 3.3) eingraviert (vgl. auch Kapitel „9.3 Anziehdrehmomente für Klemmdeckel von HPS III-MH Düsen“).
6. Zylinderschrauben M4 (Pos. 3.5, ISO 4762 - 12.9) kreuzweise mit definiertem Drehmoment nachziehen. Die Drehmomente sind auf dem Klemmdeckel (Pos. 3.3) eingraviert (vgl. auch Kapitel „9.3 Anziehdrehmomente für Klemmdeckel von HPS III-MH Düsen“).
7. Schutzdeckel (Pos. 3.6) einbauen (kundenseitig beige-stellt).

Abbildung 35: Montage der Spitzeneinsätze

Verteilereinbau - Vorbereitende Maßnahmen - Kontrolle des Spaltmaßes ΔS_M

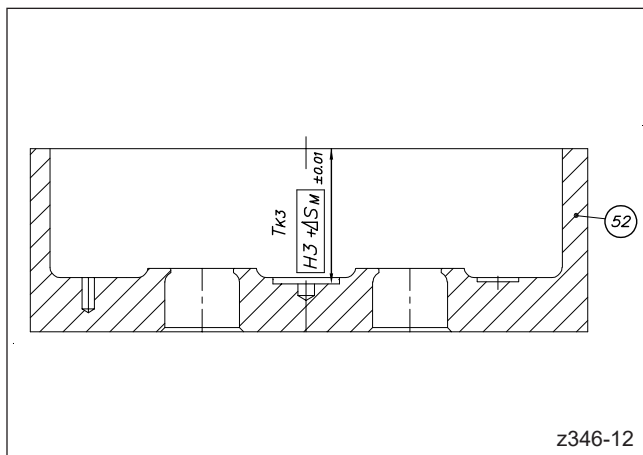


Abbildung 36: Überprüfung von Kontrollmaßen vor dem Einbau des Verteilers



HINWEIS!

Die Kontrolle aller Spaltmaße ist im kalten Zustand durchzuführen!
Bei Abweichungen sind die Spaltmaße auf geeignetem Wege anzupassen (z.B. durch Bearbeitung der Verteilerrahmenplatte oder der Verteilerdruckstücke).

Achtung: Bei der Anpassung darf das Maß X der Düse nicht beeinflusst werden!

Spaltmaß ΔS_M kontrollieren:

Hierzu Kontrollmaß T_{K3} in der Verteilerrahmenplatte (Pos. 52) kontrollieren und mit den in der Auftragszeichnung angegebenen Werten vergleichen. Das Maß $H3$ des Verteilers ist ebenfalls der Auftragszeichnung zu entnehmen.

Es gilt: $T_{K3} = H3 + \Delta S_M$

daraus ergibt sich:

$\Delta S_M = T_{K3} - H3$

Montage der Angießbuchse auf dem Verteiler

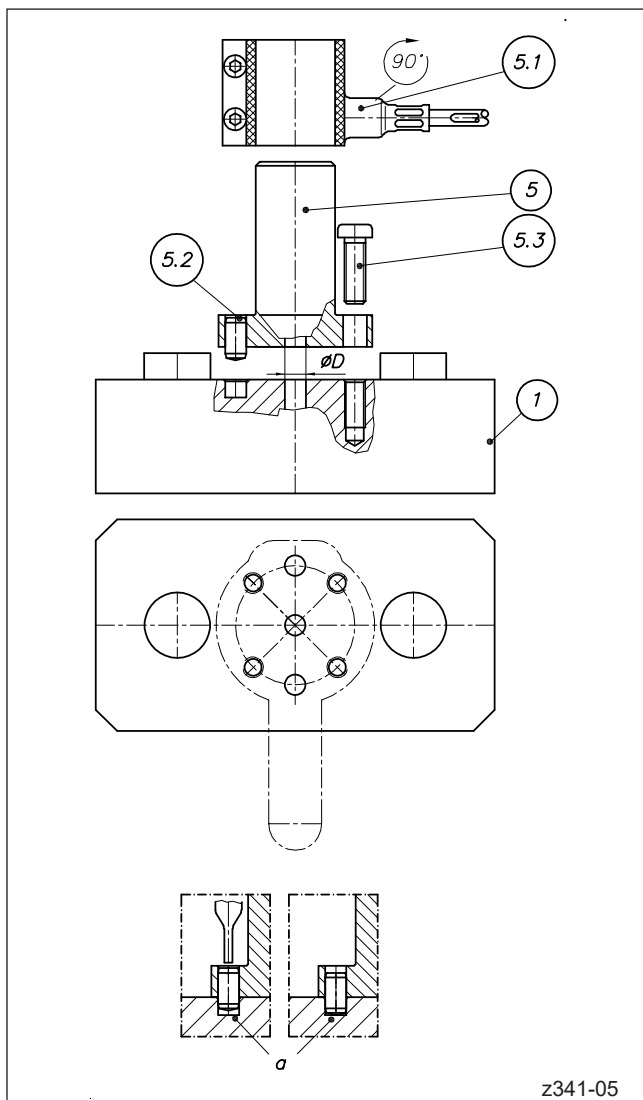


Abbildung 37: Einbau einer Angießbuchse



HINWEIS!

Der nachfolgend beschriebene Montageablauf ist nur notwendig, wenn die Angießbuchse einzeln als Ersatzteil geliefert wird.

Bei einem Neuverteiler ist die Angießbuchse bereits vormontiert.



GEFAHR!

Eingeschaltete Spannungsversorgung bei der Montage

Tödlicher Stromschlag oder schwere Verletzungen durch stromführende Bauteile.

- Das Heißkanalsystem und das Spritzgießwerkzeug müssen während der Montage von der Spannungsquelle getrennt sein.

1. Der Durchmesser D der Angießbuchse (Pos. 5) muss mit dem Durchmesser des Kanaleingangs am Verteiler (Pos. 1) übereinstimmen.
2. Zylinderstifte (Pos. 5.2, ISO 8735) durch die Bohrungen in der Angießbuchse in die Bohrungen des Verteilers (Pos. 1) einschieben.
3. Zylinderschrauben mit niedrigem Kopf (Pos. 5.3, DIN 6912 - 10.9) kreuzweise einschrauben und mit passendem Drehmoment anziehen. Siehe Kapitel „9. Anziehdrehmomente“.
4. Zylinderstifte (Pos. 5.2) mittels Durchschlag bis zur Grundfläche der Passbohrung im Verteiler (Pos. α) schlagen. Der Vordere Durchmesser des Durchschlags sollte immer kleiner sein, als die Gewindesacklochbohrung des Zylinderstiftes, damit das Gewinde des Zylinderstiftes nicht beschädigt wird.
5. Heizband (Pos. 5.1) ca. 5 mm oberhalb der Zylinderschrauben (Pos. 5.3) platzieren und festschrauben.

Verteilereinbau - Montagevorgang

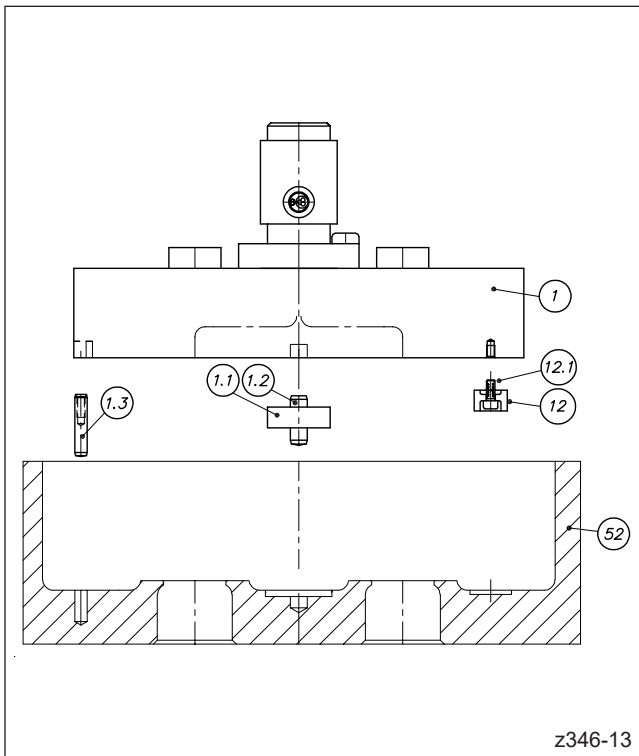


Abbildung 38: Verteilermontage bei einem HPS III Heißkanalsystem für die direkte Seitenanspritzung mit HPS III-MH100/200 Düsen.



GEFAHR!

Eingeschaltete Spannungsversorgung bei der Montage

Tödlicher Stromschlag oder schwere Verletzungen durch stromführende Bauteile.

- Das Heißkanalsystem und das Spritzgießwerkzeug müssen während der Montage von der Spannungsquelle getrennt sein.



WARNUNG!



Scharfe Kanten und schwere Bauteile

- Schnittverletzungen an Körper und Gliedmaßen, vornehmlich an den Händen.
- Einklemmen von Fingern oder Hand.

Kontrolle stromführender Komponenten vor der Installation

Die elektrischen Einrichtungen des Heißkanalsystems sollten, speziell an Stellen welche nach erfolgter Installation nicht mehr zugänglich sind, überprüft werden. So können Personenschäden, wie elektrischer Schlag, vermieden werden.

Überprüft werden sollten u.a.

- Kabel auf Knickungen und Quetschungen.
- Kabelisierungen auf Unversehrtheit.

1. Zentrierstift (Pos. 1.2, ISO 8735) der Mittlenabstützung (Pos. 1.1) in die Bohrung der Verteilerrahmenplatte (Pos. 52) einstecken.
2. Mittlenabstützung (Pos. 1.1) über den Zentrierstift (Pos. 1.2) schieben.
3. Zylinderstift (Pos. 1.3, ISO 8735, Verdrehsicherung) in die Bohrung einstecken.
4. Kippsicherung (Pos. 12) mit Zylinderschraube (Pos. 12,1, ISO 4762 - 12.9) am Verteiler montieren.
5. Kabel des Verteilers (Pos. 1) ausrichten, um Quetschungen von Kabeln beim Einsetzen des Verteilers zu vermeiden.
6. Verteiler (Pos. 1) vorsichtig in die Verteilerrahmenplatte (Pos. 52) einsetzen. Dabei Position des Zentrierstifts (Pos. 1.2) und der Verdrehsicherung (Pos. 1.3) beachten.
7. Kabel in den vorgesehenen Werkzeugausnehmungen verlegen und entsprechend ihrer Funktion (Strom / Thermofühler) und Position im Werkzeug kennzeichnen.

Verteilereinbau - Montage der Aufspannplatte und des Zentrierrings

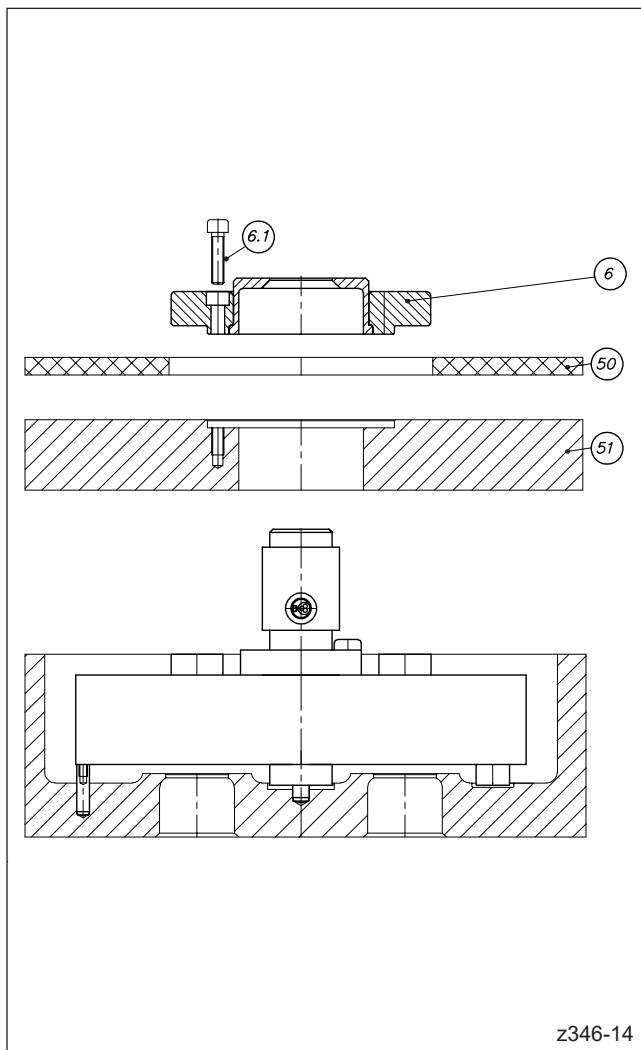


Abbildung 39: Montage der Aufspannplatte und des Zentrierrings

**GEFAHR!****Eingeschaltete Spannungsversorgung bei der Montage**

Tödlicher Stromschlag oder schwere Verletzungen durch stromführende Bauteile.

- Das Heißkanalsystem und das Spritzgießwerkzeug müssen während der Montage von der Spannungsquelle getrennt sein.

**WARNUNG!****Scharfe Kanten und schwere Bauteile**

- Schnittverletzungen an Körper und Gliedmaßen, vornehmlich an den Händen.
- Einklemmen von Fingern oder Hand.

Kontrolle stromführender Komponenten vor der Installation

Die elektrischen Einrichtungen des Heißkanalsystems sollten, speziell an Stellen welche nach erfolgter Installation nicht mehr zugänglich sind, überprüft werden. So können Personenschäden, wie elektrischer Schlag, vermieden werden.

Überprüft werden sollten u.a.

- Kabel auf Knickungen und Quetschungen.
- Kabelisolierungen auf Unversehrtheit.

1. Aufspannplatte (Pos. 51) und Isolierplatte (Pos. 50) montieren.
2. Zentrierring (Pos. 6) installieren, mit Zylinderschrauben (Pos. 6.1, ISO 4762 - 12.9) verschrauben und mit passendem Drehmoment anziehen. Siehe Kapitel „9. Anziehdrehmomente“
3. Den Verteiler gemäß Verdrahtungsplan verdrahten. Bitte beachten Sie hierzu auch die Hinweise in Kapitel „5.7 Elektrischer Anschluss von Heißkanalsystemen“.
4. Das mitgelieferte EWIKON Typenschild mit der Auftragsnummer bitte zur eindeutigen Identifizierung des Heißkanals gut sichtbar außen am Werkzeug anbringen.

Kontrolle des Spaltmaßes ΔS_1

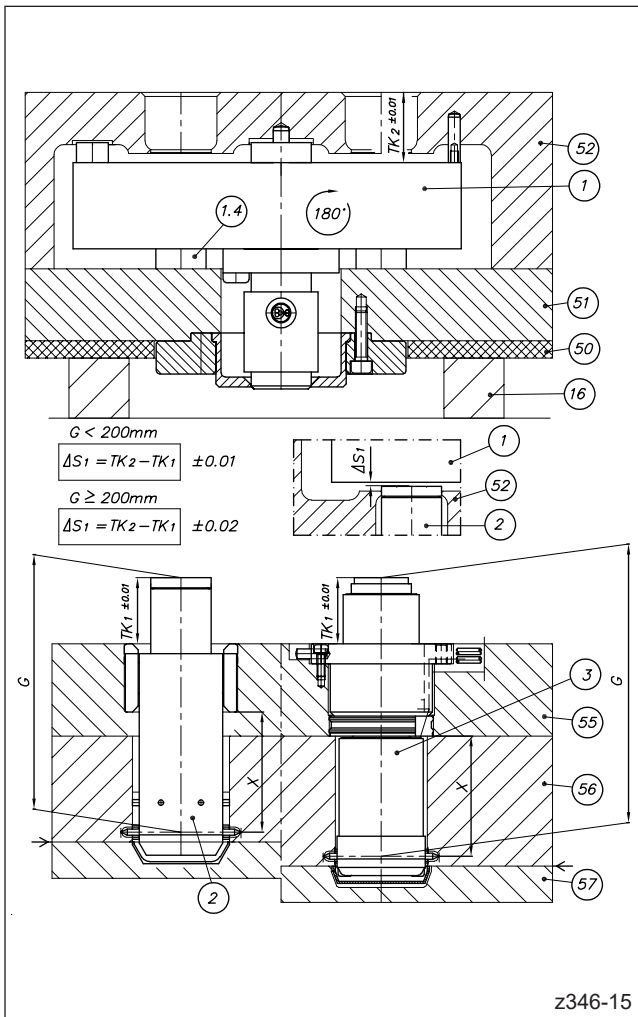


Abbildung 40: Kontrolle des Spaltmaßes ΔS_1



GEFAHR!

Eingeschaltete Spannungsversorgung bei der Montage

Tödlicher Stromschlag oder schwere Verletzungen durch stromführende Bauteile.

- Das Heißkanalsystem und das Spritzgießwerkzeug müssen während der Montage von der Spannungsquelle getrennt sein.



WARNUNG!



Scharfe Kanten und schwere Bauteile

- Schnittverletzungen an Körper und Gliedmaßen, vornehmlich an den Händen.
- Einklemmen von Fingern oder Hand.

Kontrolle stromführender Komponenten vor der Installation

Die elektrischen Einrichtungen des Heißkanalsystems sollten, speziell an Stellen welche nach erfolgter Installation nicht mehr zugänglich sind, überprüft werden. So können Personenschäden, wie elektrischer Schlag, vermieden werden.

Überprüft werden sollten u.a.

- Kabel auf Knickungen und Quetschungen.
- Kabelisolierungen auf Unversehrtheit.



HINWEIS!

Die Kontrolle aller Spaltmaße ist im kalten Zustand durchzuführen!

Bei Abweichungen sind die Spaltmaße auf geeignetem Wege anzupassen (z.B. durch Bearbeitung der Verteilerrahmenplatte, der Verteilerdruckstücke oder der Verteilermittenabstützung).

Achtung: Bei der Anpassung darf das Maß X der Düse nicht beeinflusst werden!

1. Das montierte Verteilersystem um 180° drehen, so dass der Verteiler auf den oberen Druckstücken (Pos. 1.4) aufliegt. Zum Schutz des Zentrierrings geeignete Unterlagen (Pos. 16) verwenden. Kontrollmaß T_{K2} zwischen unterer Fläche der Verteilerrahmenplatte und Verteiler messen.
2. Bei den bereits montierten Düsen das Kontrollmaß T_{K1} zwischen der Anlagefläche des Düsenadapters und der Düsenhalteplatte messen.

Das Spaltmaß ΔS_1 ergibt sich nun als

$$\Delta S_1 = T_{K2} - T_{K1}$$

Toleranz: $\pm 0,01$ mm;

$\pm 0,02$ mm ab Maß G der Düse ≥ 200 mm

Das ermittelte Spaltmaß mit dem in der Auftragszeichnung angegebenen Wert vergleichen.

Endmontage des Systems

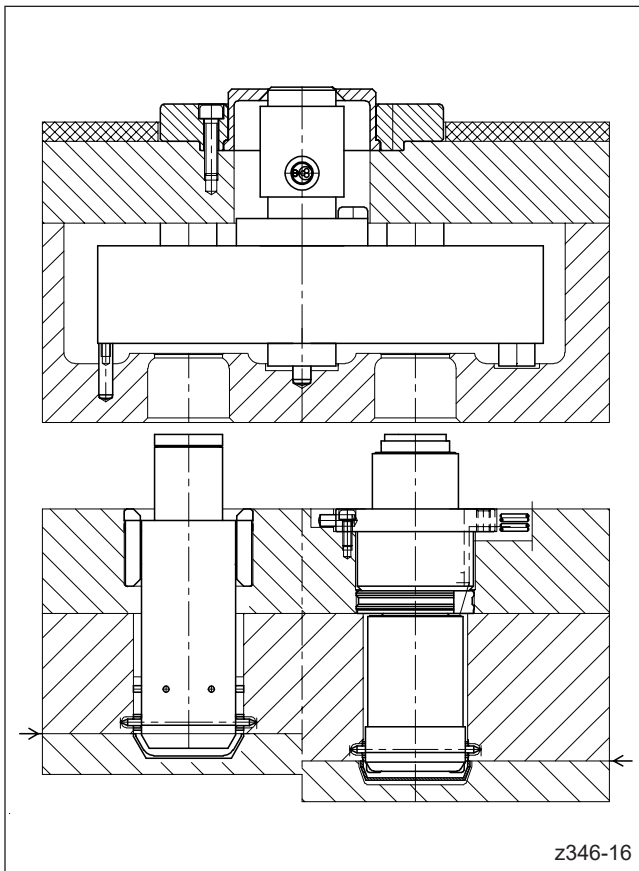


Abbildung 41: Endmontage des Systems



GEFAHR!

Eingeschaltete Spannungsversorgung bei der Montage

Tödlicher Stromschlag oder schwere Verletzungen durch stromführende Bauteile.

- Das Heißkanalsystem und das Spritzgießwerkzeug müssen während der Montage von der Spannungsquelle getrennt sein.



WARNUNG!



Scharfe Kanten und schwere Bauteile

- Schnittverletzungen an Körper und Gliedmaßen, vornehmlich an den Händen.
- Einklemmen von Fingern oder Hand.

Kontrolle stromführender Komponenten vor der Installation

Die elektrischen Einrichtungen des Heißkanalsystems sollten, speziell an Stellen welche nach erfolgter Installation nicht mehr zugänglich sind, überprüft werden. So können Personenschäden, wie elektrischer Schlag, vermieden werden.

Überprüft werden sollten u.a.

- Kabel auf Knickungen und Quetschungen.
- Kabelisolierungen auf Unversehrtheit.

Nach Kontrolle aller relevanten Maße die Plattenaufbauten für Verteilersystem und HPS III-MH100/200 Düsen miteinander verschrauben.

5.6.2 Montage von Systemen mit HPS III-MHR111 Düsen

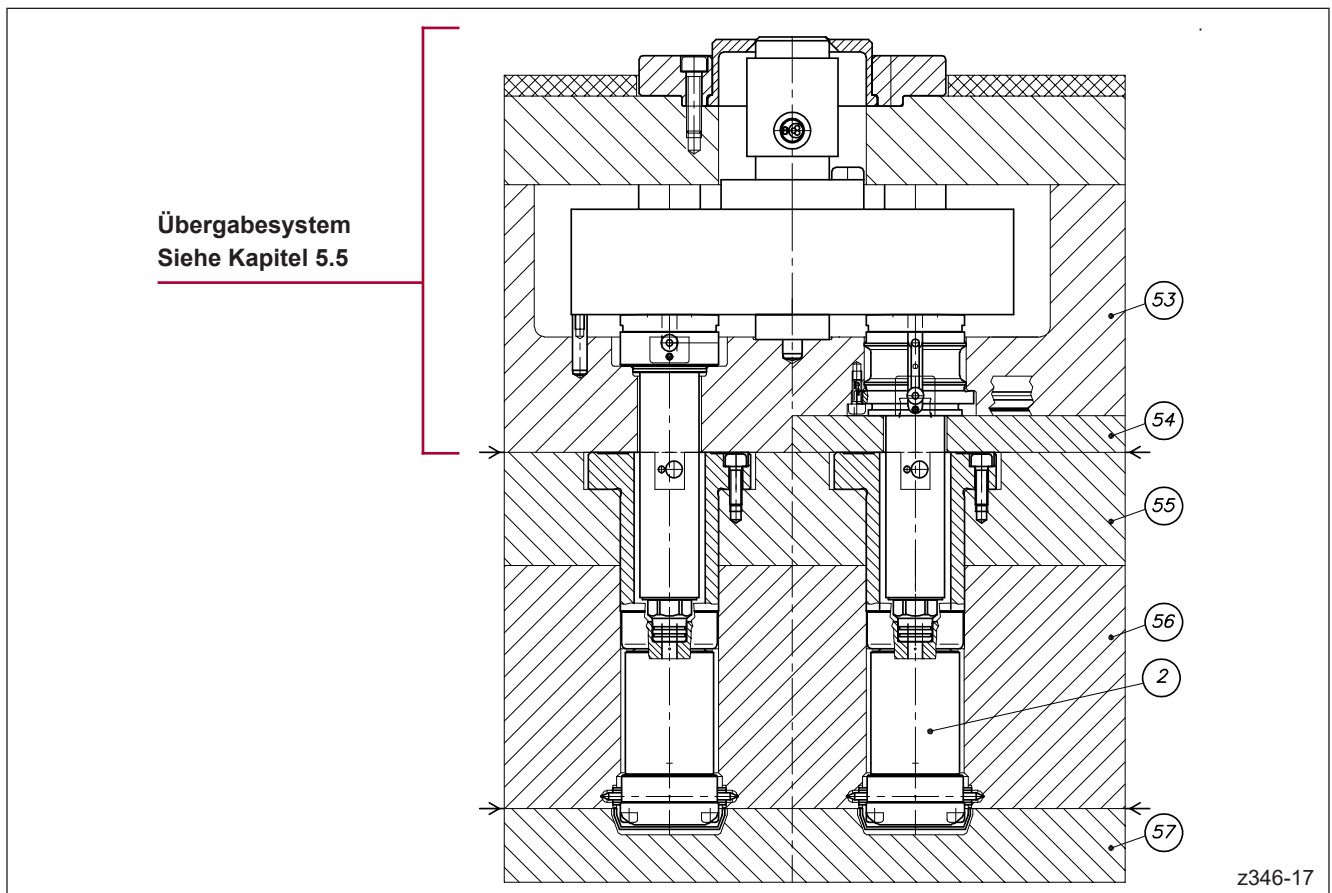


Abbildung 42: Prinzipieller Aufbau eines Systems mit HPS III-MHR111 Düsen

- Pos. 2 HPS III-MHR111 Düse
- Pos. 53 Düsenhalterahmenplatte
- Pos. 54 Zwischenplatte
- Pos. 55 Düsenhalteplatte
- Pos. 56 Konturplatte (Düsenseite)
- Pos. 57 Konturplatte (Schließseite)

**HINWEIS!****Betriebsanleitung lesen**

Im nachfolgend beschriebenen Montageablauf sind Gefahren für die persönliche Gesundheit explizit aufgeführt.

Darüber hinaus sind beim Einbau die in Kapitel „5.2 Allgemeine Sicherheitshinweise“ aufgeführten Warn-, Sicherheits- und Montagehinweise für die Montage von EWIKON Heißkanalsystemen und -komponenten zwingend zu beachten!

**HINWEIS!**

Bitte stellen Sie sicher, dass vor jeder Montage oder Demontage der HPS III-MH Düse zuerst die dazugehörigen Spitzeneinsätze ausgebaut werden! Die Auslieferung einer HPS III-MH Düse erfolgt grundsätzlich mit demontierten Spitzeneinsätzen. Diese sind der Lieferung separat verpackt beigelegt.

**HINWEIS!****Maßkontrolle**

Vor Beginn des Montagevorgangs sind die im Kapitel „5.4 Kontrollen/Prüfungen vor dem Einbau“ aufgeführten Einbaumaße zu kontrollieren und mit den in der Einbauzeichnung angegebenen Werten zu vergleichen.

Nur zugelassene Normteile verwenden

Es dürfen ausschließlich Normteile verwendet werden, die für den Einsatz in EWIKON Heißkanalsystemen zugelassen sind. Siehe Kapitel „5.3 Technische Voraussetzungen“.

HPS III-MHR111 Düse - Montage des Düsenkörpers

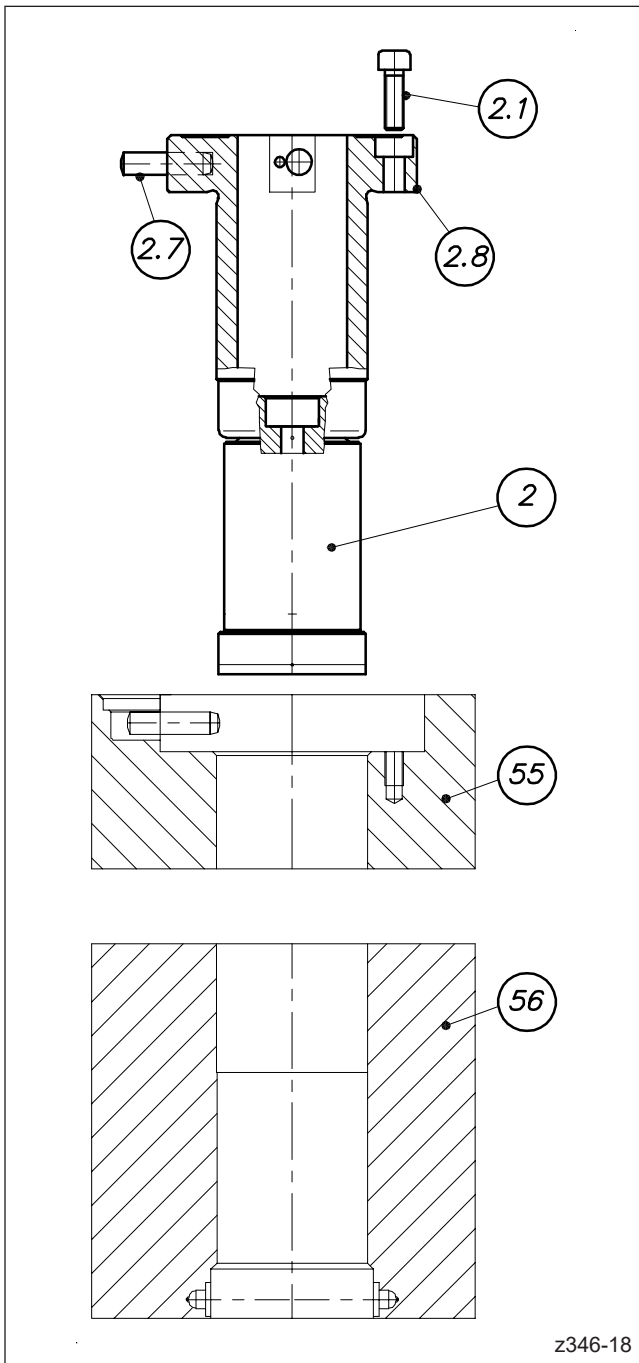


Abbildung 43: Montage des Düsenkörpers

**GEFAHR!****Eingeschaltete Spannungsversorgung bei der Montage**

Tödlicher Stromschlag oder schwere Verletzungen durch stromführende Bauteile.

- Das Heißkanalsystem und das Spritzgießwerkzeug müssen während der Montage von der Spannungsquelle getrennt sein.

**WARNUNG!****Scharfe Kanten und schwere Bauteile**

- Schnittverletzungen an Körper und Gliedmaßen, vornehmlich an den Händen.
- Einklemmen von Fingern oder Hand.

Kontrolle stromführender Komponenten vor der Installation

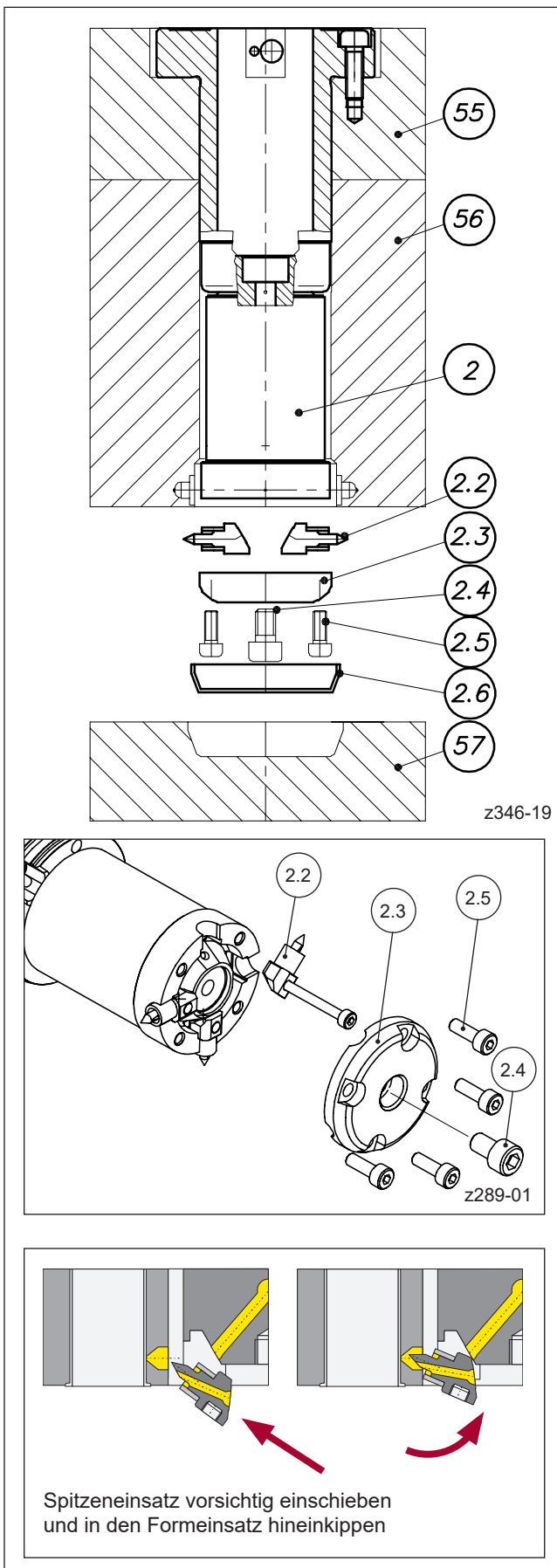
Die elektrischen Einrichtungen des Heißkanalsystems sollten, speziell an Stellen welche nach erfolgter Installation nicht mehr zugänglich sind, überprüft werden. So können Personenschäden, wie elektrischer Schlag, vermieden werden.

Überprüft werden sollten u.a.

- Kabel auf Knickungen und Quetschungen.
- Kabelisolierungen auf Unversehrtheit.

1. Den Düsenkörper (Pos. 2) vorsichtig und ohne zu verkannten in die Düsenhalteplatte (Pos. 55) einschieben, bis der Niederhalter (Pos. 2.8) auf Anschlag sitzt. Dabei auf korrekte Positionierung des Zylinderstiftes (Pos. 2.7, Verdrehsicherung, ISO 2338-A) am Niederhalter (Pos. 2.8) achten. Dieser muss in die entsprechende Aussparung in der Düsenhalteplatte eingreifen. Dabei die elektrischen Anschlüsse der Düse vorsichtig entsprechend der Position der Kabelkanäle biegen. Der minimale Biegeradius beträgt 15 mm. Der Anschluss kann nur einmalig gebogen werden.
2. Kabel in den vorgesehenen Werkzeugausnehmungen verlegen und entsprechend ihrer Funktion (Strom / Thermofühler) und Position im Werkzeug kennzeichnen.
3. Die Zylinderschrauben (Pos. 2.1, ISO 4762 - mind. 8.8) von hinten durch die Bohrungen auf Anschlag verschrauben und anschließend mit passendem Drehmoment anziehen. Siehe Kapitel „9.2 Anziehdrehmomente für Verteilerverschraubungen und Halteschrauben“.
4. Die Düse gemäß Verdrahtungsplan verdrahten. Bitte beachten Sie hierzu auch die Hinweise in Kapitel „5.7 Elektrischer Anschluss von Heißkanalsystemen“.

HPS III-MHR111 Düse - Montage der Spitzeneinsätze



WARNUNG!

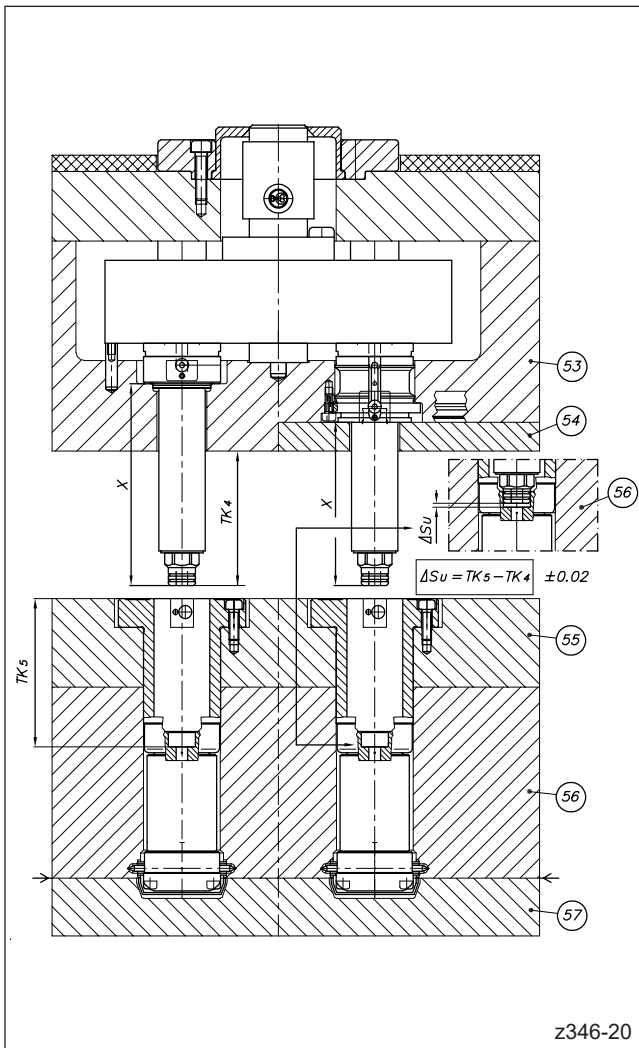


Heiße Oberflächen

Verbrennungen am Körper durch heiße Oberflächen.

1. Spitzeneinsätze (Pos. 2.2) montieren. Auf korrekten Sitz und saubere Dichtflächen zwischen Spitzeneinsatz und Düse achten. Als Montagehilfe kann eine M4 Schraube oder Gewindestange in den Spitzeneinsatz eingeschraubt werden.
2. Klemmdeckel (Pos. 2.3) aufsetzen und mit und mit zentraler Zylinderschraube M6 (Pos. 2.4, ISO 4762 - 12.9) fixieren (halbes Drehmoment des endgültigen Anziehdrehmoments, siehe Punkt 5).
3. Zylinderschrauben M4 (Pos. 2.5, ISO 4762 - 12.9) kreuzweise einschrauben (halbes Drehmoment des endgültigen Anziehdrehmoments, siehe Punkt 6).
4. Die Düse auf Verarbeitungstemperatur aufheizen (max. Düsentemperatur 350°C) und das Werkzeug auf Werkzeugtemperatur temperieren. Das dadurch entstandene ΔT (Differenz zwischen Verarbeitungs- und Werkzeugtemperatur) für mindestens 10 Minuten halten, bevor die Schrauben mit dem vorgegebenen Drehmoment angezogen werden. Bei Nichteinhalten der Temperaturvorgaben können die Dichthülsen beschädigt werden und Undichtigkeiten entstehen.
5. Zentrale Zylinderschraube M6 (Pos. 2.4, ISO 4762 - 12.9) mit definiertem Drehmoment nachziehen. Die Drehmomente sind auf dem Klemmdeckel (Pos. 2.3) eingraviert (vgl. auch Kapitel „9.3 Anziehdrehmomente für Klemmdeckel von HPS III-MH Düsen“).
6. Zylinderschrauben M4 (Pos. 2.5, ISO 4762 - 12.9) kreuzweise mit definiertem Drehmoment nachziehen. Die Drehmomente sind auf dem Klemmdeckel (Pos. 2.3) eingraviert (vgl. auch Kapitel „9.3 Anziehdrehmomente für Klemmdeckel von HPS III-MH Düsen“).
7. Schutzdeckel (Pos. 2.6) einbauen (kundenseitig beige-stellt).

Abbildung 44: Montage der Spitzeneinsätze

Kontrolle des Spaltmaßes ΔS_u Abbildung 45: Kontrolle des Spaltmaßes ΔS_u **GEFAHR!****Eingeschaltete Spannungsversorgung bei der Montage**

Tödlicher Stromschlag oder schwere Verletzungen durch stromführende Bauteile.

- Das Heißkanalsystem und das Spritzgießwerkzeug müssen während der Montage von der Spannungsquelle getrennt sein.

**WARNUNG!****Scharfe Kanten und schwere Bauteile**

- Schnittverletzungen an Körper und Gliedmaßen, vornehmlich an den Händen.
- Einklemmen von Fingern oder Hand.

Heiße Oberflächen

Verbrennungen am Körper durch heiße Oberflächen.

**HINWEIS!**

Die Kontrolle aller Spaltmaße ist im kalten Zustand durchzuführen!

Bei Abweichungen sind die Spaltmaße auf geeignetem Wege anzupassen (z.B. durch Bearbeitung der Düsenhalterahmenplatte oder durch Sonderanpassungen der Düsensitze).

Achtung: Bei der Anpassung darf das Maß X der Adapterdüse nicht beeinflusst werden!

1. Das fertig montierte Übergabesystem so ausrichten, dass die Düsen nach unten zeigen. Kontrollmaß T_{K4} von der Oberfläche der Plattentrennung bis zur Anlagefläche (Dichtfläche) der Übergabedüse messen. Um sicherzustellen, dass die Übergabedüse in der Düsenhalterahmenplatte (Pos. 53) auf Position sitzt, muss der Verteiler auf 120 - 150 °C (248 - 302 °F) aufgeheizt werden. Danach ist die Messung des Kontrollmaßes unverzüglich durchzuführen.
2. Bei den bereits montierten HPS III-MH111 Düsen das Kontrollmaß T_{K5} von der Oberfläche der Düsenhalterahmenplatte (Pos. 55) bis zur Anlagefläche (Dichtfläche) in der MH-Düse messen.

Das Spaltmaß ΔS_u ergibt sich nun als

$$\Delta S_u = T_{K5} - T_{K4}$$

Das ermittelte Spaltmaß mit dem in der Auftragszeichnung angegebenen Wert vergleichen.

HPS III-MHR111 Düse - Montage der beiden Plattenaufbauten

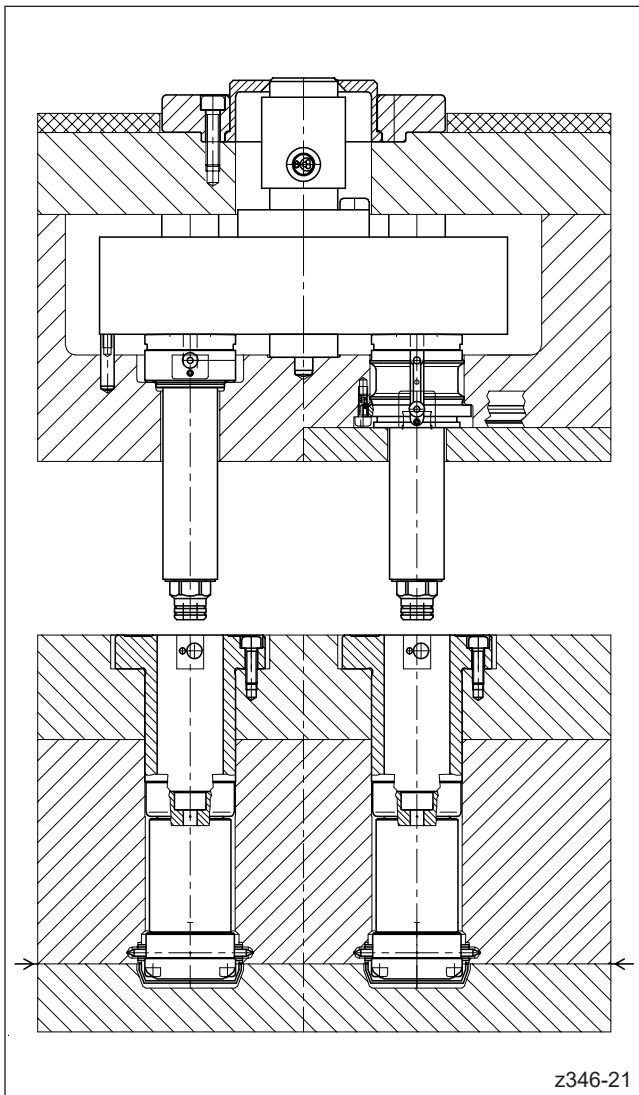


Abbildung 46: Montage der beiden Plattenaufbauten

**GEFAHR!****Eingeschaltete Spannungsversorgung bei der Montage**

Tödlicher Stromschlag oder schwere Verletzungen durch stromführende Bauteile.

- Das Heißkanalsystem und das Spritzgießwerkzeug müssen während der Montage von der Spannungsquelle getrennt sein.

**WARNUNG!****Scharfe Kanten und schwere Bauteile**

- Schnittverletzungen an Körper und Gliedmaßen, vornehmlich an den Händen.
- Einklemmen von Fingern oder Hand.

Kontrolle stromführender Komponenten vor der Installation

Die elektrischen Einrichtungen des Heißkanalsystems sollten, speziell an Stellen welche nach erfolgter Installation nicht mehr zugänglich sind, überprüft werden. So können Personenschäden, wie elektrischer Schlag, vermieden werden.

Überprüft werden sollten u.a.

- Kabel auf Knickungen und Quetschungen.
- Kabelisolierungen auf Unversehrtheit.

1. Nach Kontrolle aller relevanten Maße die Plattenaufbauten für Übergabesystem und HPS III-MH111 Düsen miteinander verschrauben.
2. Das mitgelieferte EWIKON Typenschild mit der Auftragsnummer bitte zur eindeutigen Identifizierung des Heißkanals gut sichtbar außen am Werkzeug anbringen.

5.6.3 Montage von Systemen mit HPS III-MHR112 Düsen

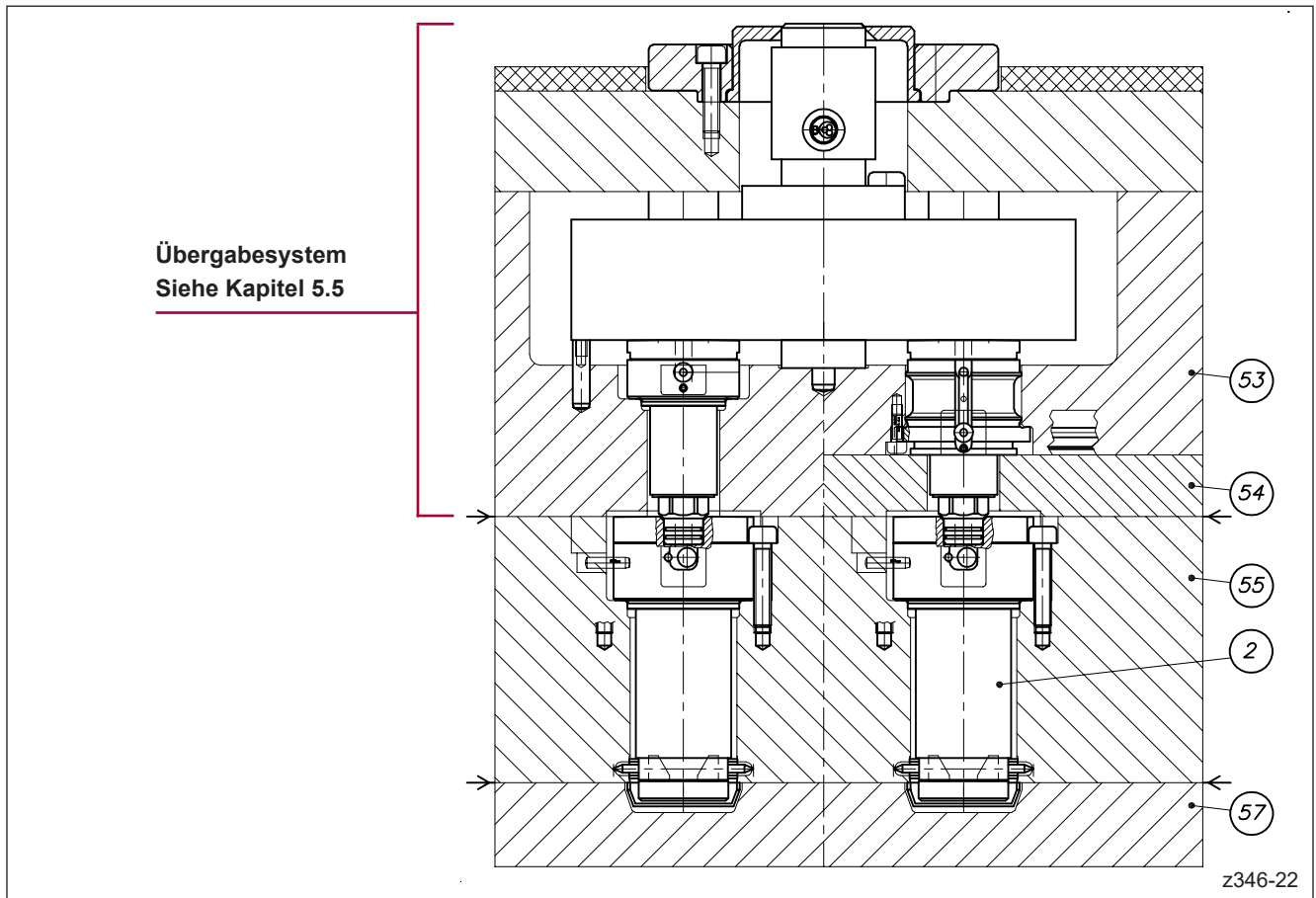


Abbildung 47: Prinzipieller Aufbau eines Systems mit HPS III-MHR112 Düsen

- Pos. 2 HPS III-MHR112 Düse
- Pos. 53 Düsenhalterahmenplatte
- Pos. 54 Zwischenplatte
- Pos. 55 Düsenhalteplatte
- Pos. 57 Konturplatte (Schließseite)

**HINWEIS!****Betriebsanleitung lesen**

Im nachfolgend beschriebenen Montageablauf sind Gefahren für die persönliche Gesundheit explizit aufgeführt.

Darüber hinaus sind beim Einbau die in Kapitel „5.2 Allgemeine Sicherheitshinweise“ aufgeführten Warn-, Sicherheits- und Montagehinweise für die Montage von EWIKON Heißkanalsystemen und -komponenten zwingend zu beachten!

**HINWEIS!**

Bitte stellen Sie sicher, dass vor jeder Montage oder Demontage der HPS III-MH Düse zuerst die dazugehörigen Spitzeneinsätze ausgebaut werden! Die Auslieferung einer HPS III-MH Düse erfolgt grundsätzlich mit demontierten Spitzeneinsätzen. Diese sind der Lieferung separat verpackt beigelegt.

**HINWEIS!****Maßkontrolle**

Vor Beginn des Montagevorgangs sind die im Kapitel „5.4 Kontrollen/Prüfungen vor dem Einbau“ aufgeführten Einbaumaße zu kontrollieren und mit den in der Einbauzeichnung angegebenen Werten zu vergleichen.

Nur zugelassene Normteile verwenden

Es dürfen ausschließlich Normteile verwendet werden, die für den Einsatz in EWIKON Heißkanalsystemen zugelassen sind. Siehe Kapitel „5.3 Technische Voraussetzungen“.

HPS III-MHR112 Düse - Montage des Düsenkörpers

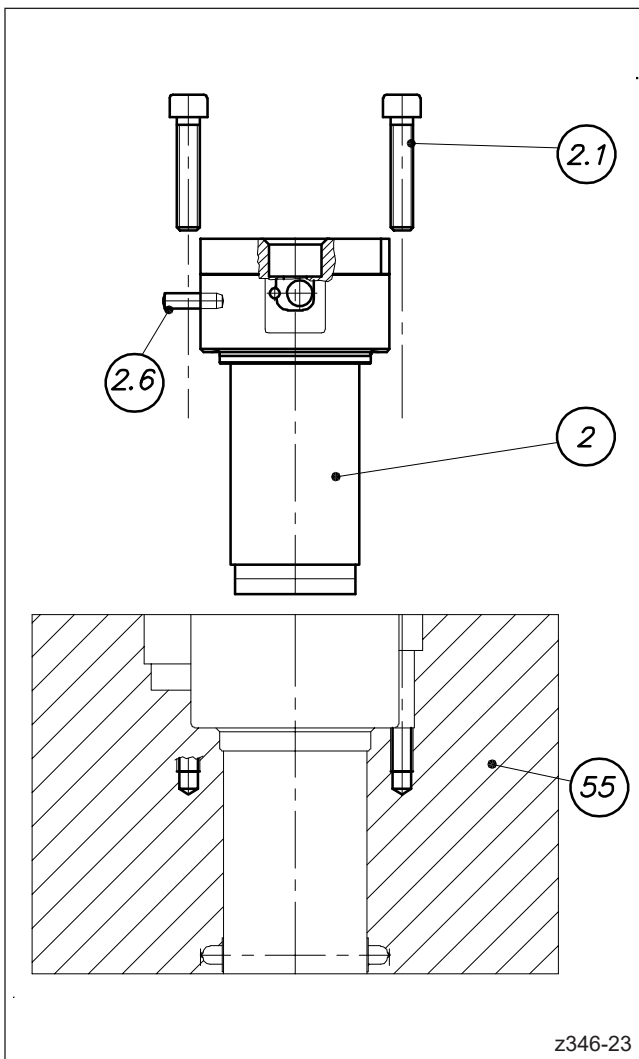


Abbildung 48: Montage des Düsenkörpers

**GEFAHR!****Eingeschaltete Spannungsversorgung bei der Montage**

Tödlicher Stromschlag oder schwere Verletzungen durch stromführende Bauteile.

- Das Heißkanalsystem und das Spritzgießwerkzeug müssen während der Montage von der Spannungsquelle getrennt sein.

**WARNUNG!****Scharfe Kanten und schwere Bauteile**

- Schnittverletzungen an Körper und Gliedmaßen, vornehmlich an den Händen.
- Einklemmen von Fingern oder Hand.

Kontrolle stromführender Komponenten vor der Installation

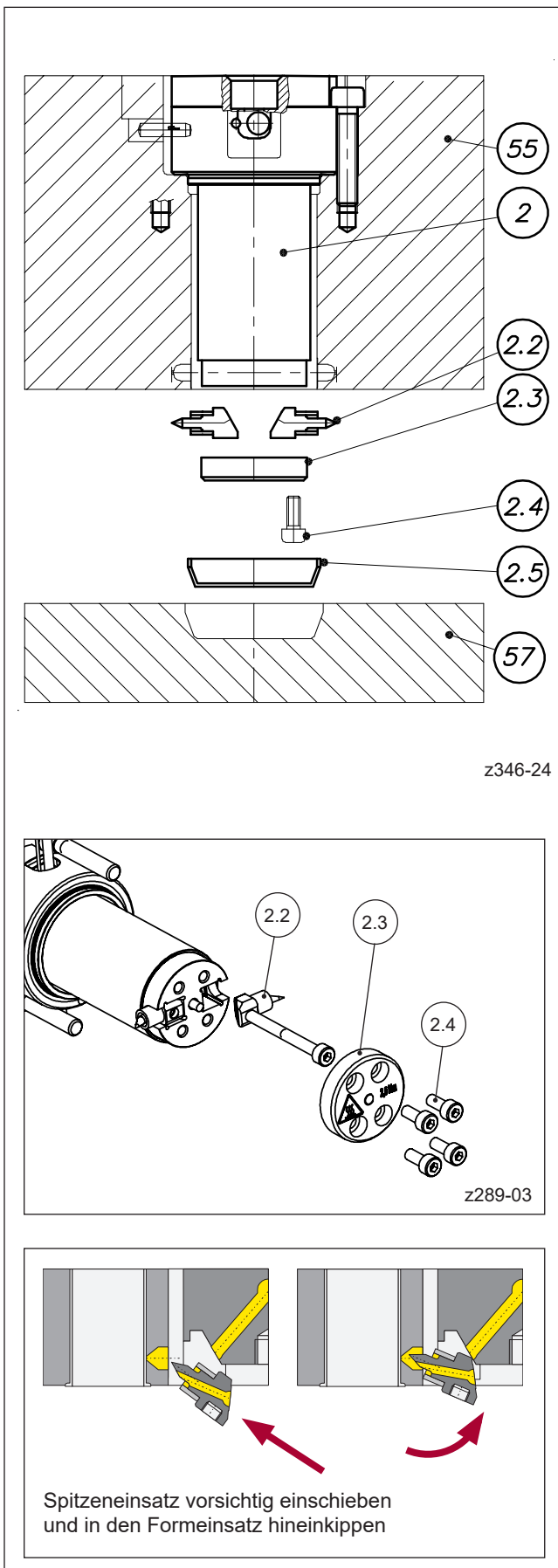
Die elektrischen Einrichtungen des Heißkanalsystems sollten, speziell an Stellen welche nach erfolgter Installation nicht mehr zugänglich sind, überprüft werden. So können Personenschäden, wie elektrischer Schlag, vermieden werden.

Überprüft werden sollten u.a.

- Kabel auf Knickungen und Quetschungen.
- Kabelisolierungen auf Unversehrtheit.

1. Den Düsenkörper (Pos. 2) vorsichtig und ohne zu verkanten in die Düsenhalteplatte (Pos. 55) einschieben. Dabei auf korrekte Positionierung des Zylinderstiftes (Pos. 2.6, Verdrehsicherung, ISO 2338-A) am Düsenkörper achten. Dieser muss in die entsprechende Aussparung in der Düsenhalteplatte eingreifen. Dabei die elektrischen Anschlüsse der Düse vorsichtig entsprechend der Position der Kabelkanäle biegen. Der minimale Biegeradius beträgt 15 mm. Der Anschluss kann nur einmalig gebogen werden.
2. Kabel in den vorgesehenen Werkzeugausnehmungen verlegen und entsprechend ihrer Funktion (Strom / Thermofühler) und Position im Werkzeug kennzeichnen.
3. Die Zylinderschrauben (Pos. 2.1, ISO 4762 - min. 8.8) von hinten auf Anschlag verschrauben, um eine Schrägstellung der Düsen beim Einschrauben zu vermeiden. Anschließend mit passendem Drehmoment anziehen. Siehe Kapitel „9.2 Anziehdrehmomente für Verteilerverschraubungen und Halteschrauben“.
4. Die Düse gemäß Verdrahtungsplan verdrahten. Bitte beachten Sie hierzu auch die Hinweise in Kapitel „5.7 Elektrischer Anschluss von Heißkanalsystemen“.

HPS III-MHR112 Düse - Montage der Spitzeneinsätze



z346-24

z289-03



WARNUNG!



Heiße Oberflächen

Verbrennungen am Körper durch heiße Oberflächen.

1. Spitzeneinsätze (Pos. 2.2) montieren. Auf korrekten Sitz und saubere Dichtflächen zwischen Spitzeneinsatz und Düse achten. Als Montagehilfe kann eine M4 Schraube oder Gewindestange in den Spitzeneinsatz eingeschraubt werden.
2. Klemmdeckel (Pos. 2.3) aufsetzen und Zylinderschrauben M4 (Pos. 2.4, ISO 4762 - 12.9) kreuzweise einschrauben (halbes Drehmoment des endgültigen Anziehdrehmoments, siehe Punkt 4).
3. Die Düse auf Verarbeitungstemperatur aufheizen (max. Düsentemperatur 350°C) und das Werkzeug auf Werkzeugtemperatur temperieren. Das dadurch entstandene ΔT (Differenz zwischen Verarbeitungs- und Werkzeugtemperatur) für mindestens 10 Minuten halten, bevor die Schrauben mit dem vorgegebenen Drehmoment angezogen werden. Bei Nichteinhalten der Temperaturvorgaben können die Dichthülsen beschädigt werden und Undichtigkeiten entstehen.
4. Zylinderschrauben M4 (Pos. 2.4, ISO 4762 - 12.9) kreuzweise mit definiertem Drehmoment nachziehen. Die Drehmomente sind auf dem Klemmdeckel (Pos. 2.3) eingraviert (vgl. auch Kapitel „9.3 Anziehdrehmomente für Klemmdeckel von HPS III-MH Düsen“).
5. Schutzdeckel (Pos. 2.5) einbauen (kundenseitig beige-stellt).

Abbildung 49: Montage der Spitzeneinsätze

Kontrolle des Spaltmaßes ΔS_u

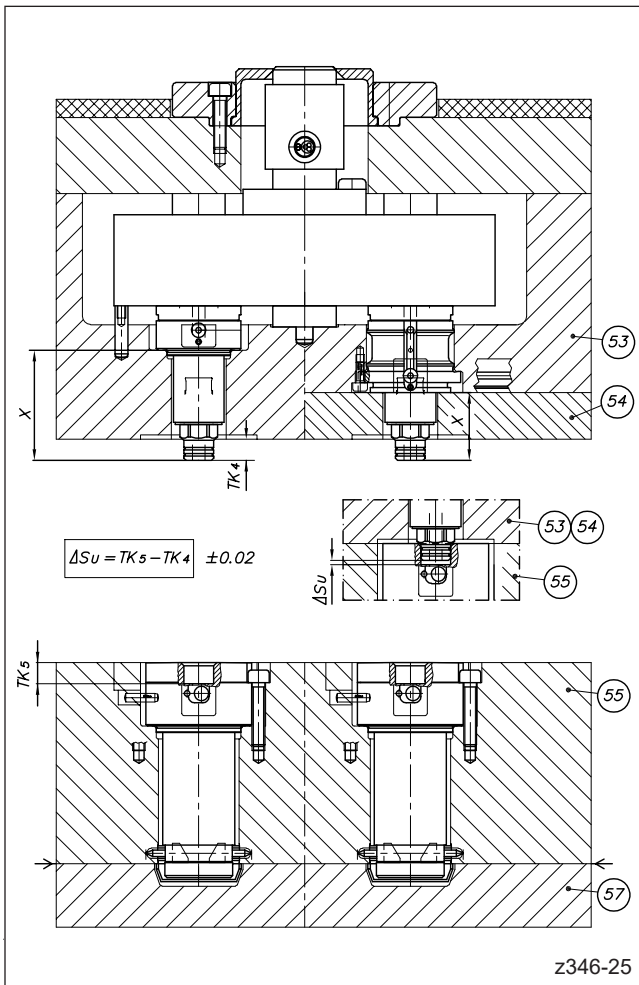


Abbildung 50: Kontrolle des Spaltmaßes ΔS_u



GEFAHR!

Eingeschaltete Spannungsversorgung bei der Montage

Tödlicher Stromschlag oder schwere Verletzungen durch stromführende Bauteile.

- Das Heißkanalsystem und das Spritzgießwerkzeug müssen während der Montage von der Spannungsquelle getrennt sein.



WARNUNG!



Scharfe Kanten und schwere Bauteile

- Schnittverletzungen an Körper und Gliedmaßen, vornehmlich an den Händen.
- Einklemmen von Fingern oder Hand.

Heiße Oberflächen

Verbrennungen am Körper durch heiße Oberflächen.



HINWEIS!

Die Kontrolle aller Spaltmaße ist im kalten Zustand durchzuführen!

Bei Abweichungen sind die Spaltmaße auf geeignetem Wege anzupassen (z.B. durch Bearbeitung der Düsenhalterahmenplatte oder durch Sonderanpassungen der Düsensitze).

Achtung: Bei der Anpassung darf das Maß X der Adapterdüse nicht beeinflusst werden!

1. Das fertig montierte Übergabesystem so ausrichten, dass die Düsen nach unten zeigen. Kontrollmaß T_{K4} von der Oberfläche der Plattentrennung bis zur Anlagefläche (Dichtfläche) der Übergabedüse messen. Um sicherzustellen, dass die Übergabedüse in der Düsenhalterahmenplatte (Pos. 53) auf Position sitzt, muss der Verteiler auf 120 - 150 °C (248 - 302 °F) aufgeheizt werden. Danach ist die Messung des Kontrollmaßes unverzüglich durchzuführen.
2. Bei den bereits montierten HPS III-MH112 Düsen das Kontrollmaß T_{K5} von der Oberfläche der Düsenhalterahmenplatte (Pos. 55) zwischen Übergabedüse und MH-Düse bis zur Anlagefläche (Dichtfläche) in der MH-Düse messen.

Das Spaltmaß ΔS_u ergibt sich nun als

$$\Delta S_u = T_{K5} - T_{K4}$$

Das ermittelte Spaltmaß mit dem in der Auftragszeichnung angegebenen Wert vergleichen.

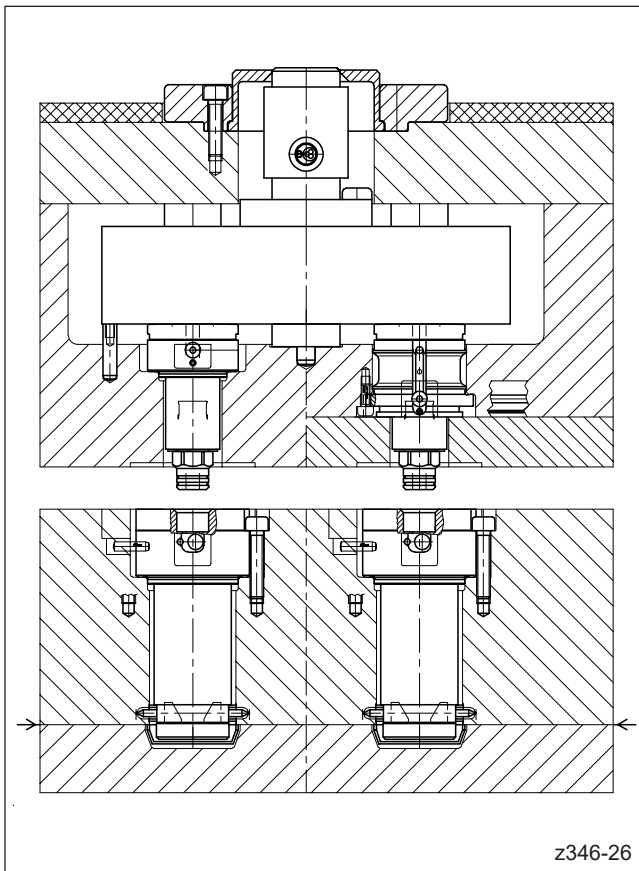
HPS III-MHR112 Düse - Montage der beiden Plattenaufbauten

Abbildung 51: Montage der beiden Plattenaufbauten

**GEFAHR!****Eingeschaltete Spannungsversorgung bei der Montage**

Tödlicher Stromschlag oder schwere Verletzungen durch stromführende Bauteile.

- Das Heißkanalsystem und das Spritzgießwerkzeug müssen während der Montage von der Spannungsquelle getrennt sein.

**WARNUNG!****Scharfe Kanten und schwere Bauteile**

- Schnittverletzungen an Körper und Gliedmaßen, vornehmlich an den Händen.
- Einklemmen von Fingern oder Hand.

Kontrolle stromführender Komponenten vor der Installation

Die elektrischen Einrichtungen des Heißkanalsystems sollten, speziell an Stellen welche nach erfolgter Installation nicht mehr zugänglich sind, überprüft werden. So können Personenschäden, wie elektrischer Schlag, vermieden werden.

Überprüft werden sollten u.a.

- Kabel auf Knickungen und Quetschungen.
- Kabelisolierungen auf Unversehrtheit.

1. Nach Kontrolle aller relevanten Maße die Plattenaufbauten für Übergabesystem und HPS III-MH112 Düsen miteinander verschrauben.
2. Das mitgelieferte EWIKON Typenschild mit der Auftragsnummer bitte zur eindeutigen Identifizierung des Heißkanals gut sichtbar außen am Werkzeug anbringen.

5.6.4 Montage von Systemen mit HPS III-MHR122 Düsen

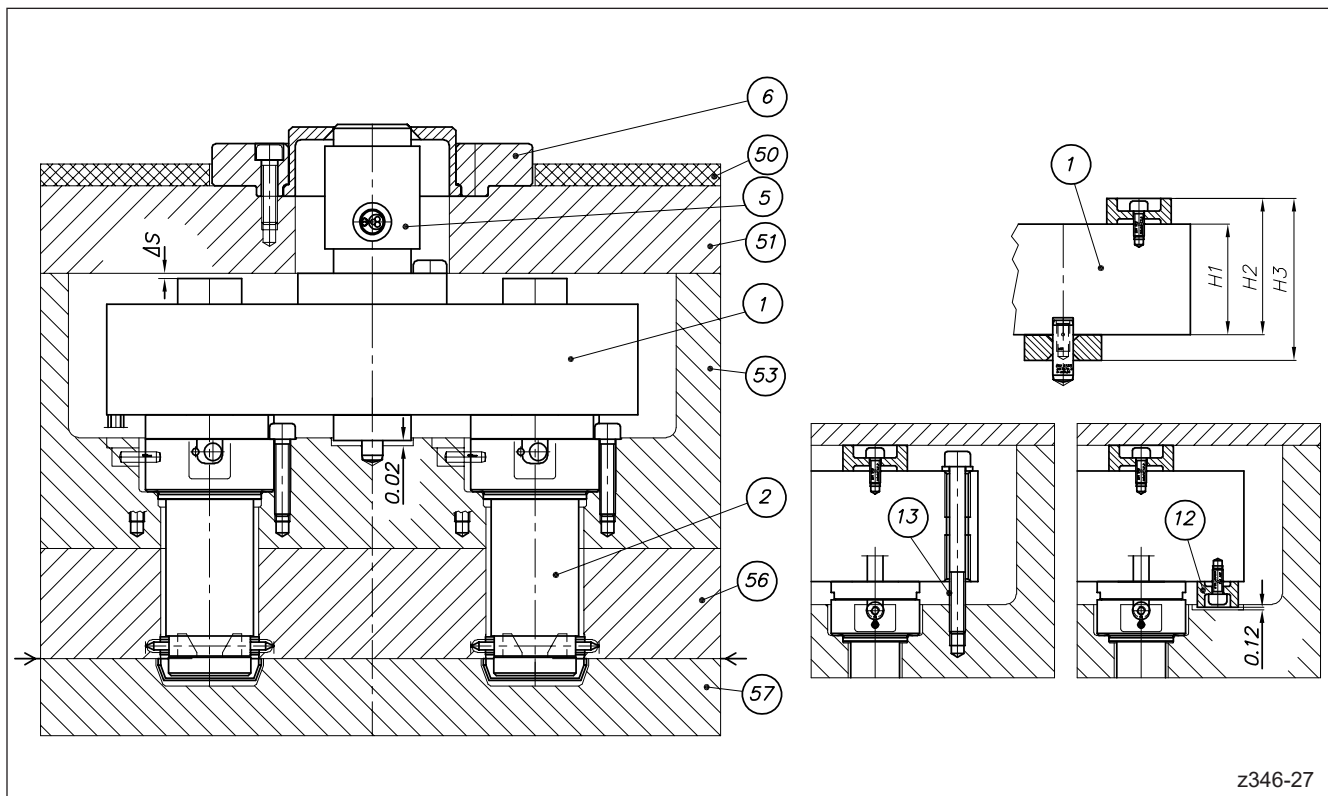


Abbildung 52: Prinzipieller Aufbau eines Systems mit HPS III-MHR122 Düsen

- Pos. 1 Verteiler
- Pos. 2 HPS III-MHL122 Düse
- Pos. 5 Angießbuchse
- Pos. 6 Zentrierring
- Pos. 12 Kippsicherung (auftragsabhängig)
- Pos. 13 Verteilerverschraubung
- Pos. 50 Isolierplatte
- Pos. 51 Aufspannplatte
- Pos. 53 Düsenhalterahmenplatte
- Pos. 56 Konturplatte (Düsenseite)
- Pos. 57 Konturplatte (Schließseite)

**HINWEIS!****Betriebsanleitung lesen**

Im nachfolgend beschriebenen Montageablauf sind Gefahren für die persönliche Gesundheit explizit aufgeführt.

Darüber hinaus sind beim Einbau die in Kapitel „5.2 Allgemeine Sicherheitshinweise“ aufgeführten Warn-, Sicherheits- und Montagehinweise für die Montage von EWIKON Heißkanalsystemen und -komponenten zwingend zu beachten!

**HINWEIS!**

Bitte stellen Sie sicher, dass vor jeder Montage oder Demontage der HPS III-MH Düse zuerst die dazugehörigen Spitzeneinsätze ausgebaut werden! Die Auslieferung einer HPS III-MH Düse erfolgt grundsätzlich mit demontierten Spitzeneinsätzen. Diese sind der Lieferung separat verpackt beigelegt.

**HINWEIS!****Maßkontrolle**

Vor Beginn des Montagevorgangs sind die im Kapitel „5.4 Kontrollen/Prüfungen vor dem Einbau“ aufgeführten Einbaumaße zu kontrollieren und mit den in der Einbauzeichnung angegebenen Werten zu vergleichen.

Nur zugelassene Normteile verwenden

Es dürfen ausschließlich Normteile verwendet werden, die für den Einsatz in EWIKON Heißkanalsystemen zugelassen sind. Siehe Kapitel „5.3 Technische Voraussetzungen“.

HPS III-MHR122 Düse - Montage des Düsenkörpers

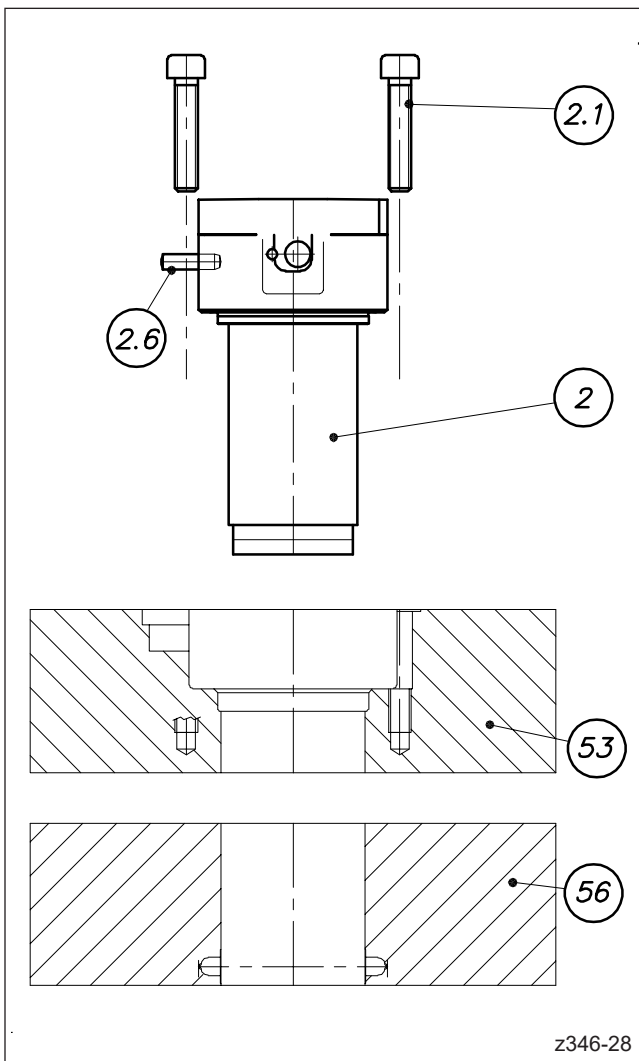


Abbildung 53: Montage des Düsenkörpers

**GEFAHR!****Eingeschaltete Spannungsversorgung bei der Montage**

Tödlicher Stromschlag oder schwere Verletzungen durch stromführende Bauteile.

- Das Heißkanalsystem und das Spritzgießwerkzeug müssen während der Montage von der Spannungsquelle getrennt sein.

**WARNUNG!****Scharfe Kanten und schwere Bauteile**

- Schnittverletzungen an Körper und Gliedmaßen, vornehmlich an den Händen.
- Einklemmen von Fingern oder Hand.

Kontrolle stromführender Komponenten vor der Installation

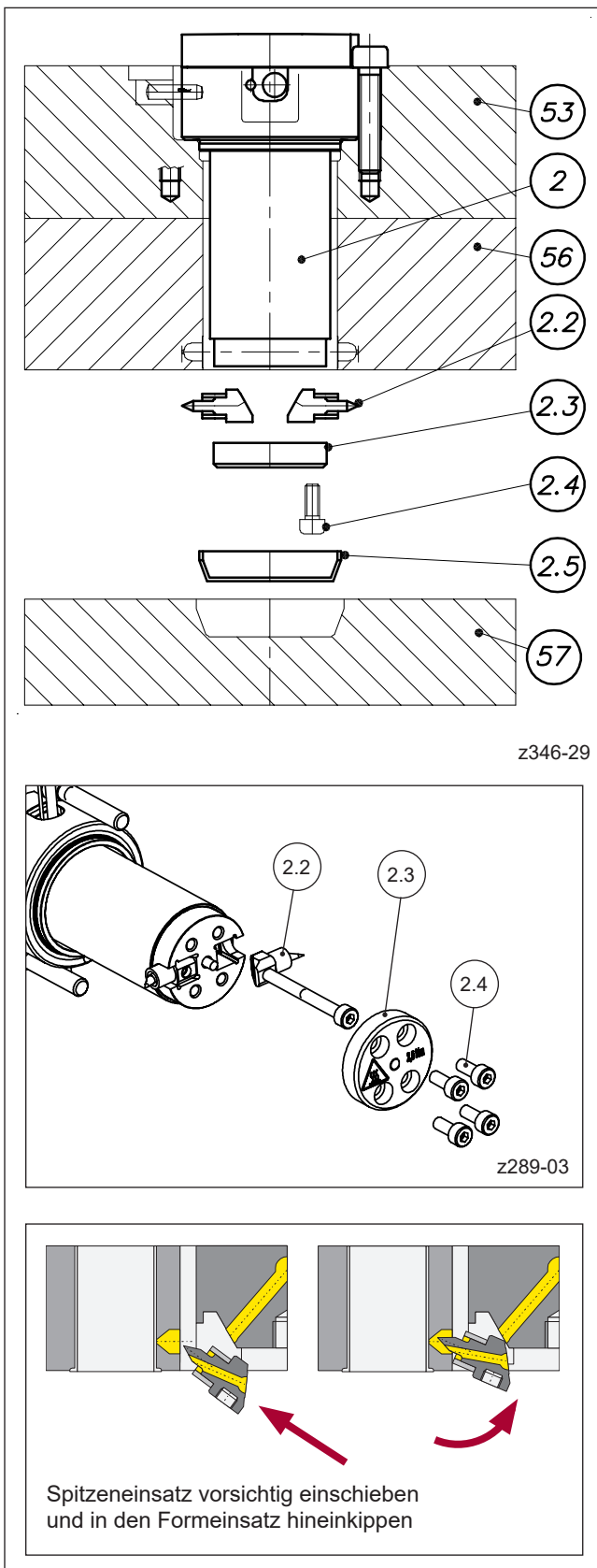
Die elektrischen Einrichtungen des Heißkanalsystems sollten, speziell an Stellen welche nach erfolgter Installation nicht mehr zugänglich sind, überprüft werden. So können Personenschäden, wie elektrischer Schlag, vermieden werden.

Überprüft werden sollten u.a.

- Kabel auf Knickungen und Quetschungen.
- Kabelisolierungen auf Unversehrtheit.

1. Den Düsenkörper (Pos. 2) vorsichtig und ohne zu verkannten in die Düsenhalterahmenplatte (Pos. 53) einschieben. Dabei auf korrekte Positionierung des Zylinderstiftes (Pos. 2.6, Verdrehsicherung, ISO 2338-A) am Düsenkörper achten. Dieser muss in die entsprechende Aussparung in der Düsenhalterahmenplatte eingreifen. Dabei die elektrischen Anschlüsse der Düse vorsichtig entsprechend der Position der Kabelkanäle biegen. Der minimale Biegeradius beträgt 15 mm. Der Anschluss kann nur einmalig gebogen werden.
2. Kabel in den vorgesehenen Werkzeugausnehmungen verlegen und entsprechend ihrer Funktion (Strom / Thermofühler) und Position im Werkzeug kennzeichnen.
3. Die Zylinderschrauben (Pos. 2.1, ISO 4762 - min. 8.8) von hinten auf Anschlag verschrauben, um eine Schrägstellung der Düsen beim Einschrauben zu vermeiden. Anschließend mit passendem Drehmoment anziehen. Siehe Kapitel „9.2 Anziehdrehmomente für Verteilerver-schraubungen und Halteschrauben“.
4. Die Düse gemäß Verdrahtungsplan verdrahten. Bitte beachten Sie hierzu auch die Hinweise in Kapitel „5.7 Elektrischer Anschluss von Heißkanalsystemen“.

HPS III-MHR122 Düse - Montage der Spitzeneinsätze



WARNUNG!



Heiße Oberflächen

Verbrennungen am Körper durch heiße Oberflächen.

1. Spitzeneinsätze (Pos. 2.2) montieren. Auf korrekten Sitz und saubere Dichtflächen zwischen Spitzeneinsatz und Düse achten. Als Montagehilfe kann eine M4 Schraube oder Gewindestange in den Spitzeneinsatz eingeschraubt werden.
2. Klemmdeckel (Pos. 2.3) aufsetzen und Zylinderschrauben M4 (Pos. 2.4, ISO 4762 - 12.9) kreuzweise einschrauben (halbes Drehmoment des endgültigen Anziehdrehmoments, siehe Punkt 4).
3. Die Düse auf Verarbeitungstemperatur aufheizen (max. Düsentemperatur 350°C) und das Werkzeug auf Werkzeugtemperatur temperieren. Das dadurch entstandene ΔT (Differenz zwischen Verarbeitungs- und Werkzeugtemperatur) für mindestens 10 Minuten halten, bevor die Schrauben mit dem vorgegebenen Drehmoment angezogen werden. Bei Nichteinhalten der Temperaturvorgaben können die Dichthülsen beschädigt werden und Undichtigkeiten entstehen.
4. Zylinderschrauben M4 (Pos. 2.4, ISO 4762 - 12.9) kreuzweise mit definiertem Drehmoment nachziehen. Die Drehmomente sind auf dem Klemmdeckel (Pos. 2.3) eingraviert (vgl. auch Kapitel „9.3 Anziehdrehmomente für Klemmdeckel von HPS III-MH Düsen“).
5. Schutzdeckel (Pos. 2.5) einbauen (kundenseitig beige-stellt).

Abbildung 54: Montage der Spitzeneinsätze

Verteilereinbau - Vorbereitende Maßnahmen

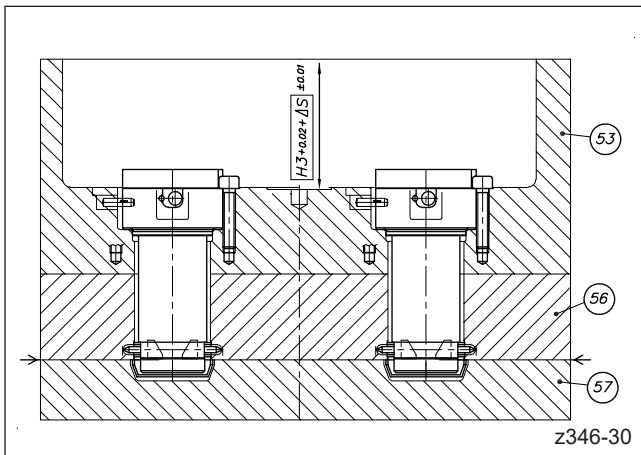


Abbildung 55: Überprüfung von Kontrollmaßen vor dem Einbau des Verteilers

Nach Einbau der Düsen Maß $H3 + 0,02 + \Delta S$ zwischen oberer Fläche der Düsenhalterahmenplatte (Pos. 53) und der Auflagefläche für die Mittenabstützung des Verteilers kontrollieren und mit den in der Auftragszeichnung angegebenen Werten vergleichen.

Montage der Angießbuchse auf dem Verteiler

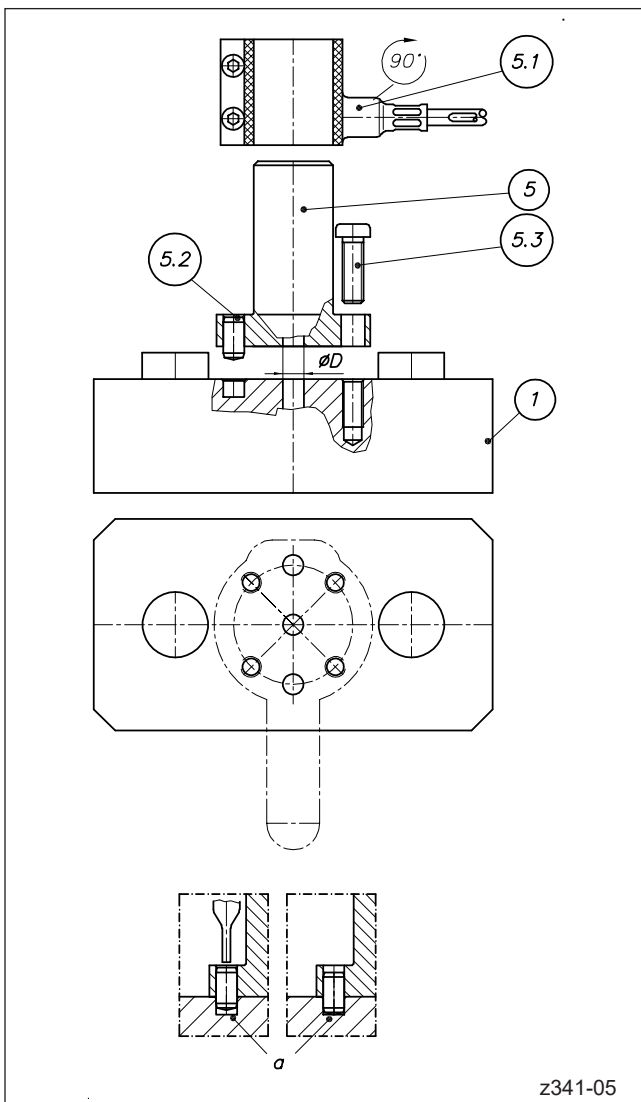


Abbildung 56: Einbau einer Angießbuchse

HINWEIS!

Der nachfolgend beschriebene Montageablauf ist nur notwendig, wenn die Angießbuchse einzeln als Ersatzteil geliefert wird.

Bei einem Neuverteiler ist die Angießbuchse bereits vormontiert.

GEFAHR!

Eingeschaltete Spannungsversorgung bei der Montage

Tödlicher Stromschlag oder schwere Verletzungen durch stromführende Bauteile.

- Das Heißkanalsystem und das Spritzgießwerkzeug müssen während der Montage von der Spannungsquelle getrennt sein.

1. Der Durchmesser D der Angießbuchse (Pos. 5) muss mit dem Durchmesser des Kanaleingangs am Verteiler (Pos. 1) übereinstimmen.
2. Zylinderstifte (Pos. 5.2, ISO 8735) durch die Bohrungen in der Angießbuchse in die Bohrungen des Verteilers (Pos. 1) einschieben.
3. Zylinderschrauben mit niedrigem Kopf (Pos. 5.3, DIN 6912 - 10.9) kreuzweise einschrauben und mit passendem Drehmoment anziehen. Siehe Kapitel „9. Anziehdrehmomente“.
4. Zylinderstifte (Pos. 5.2) mittels Durchschlag bis zur Grundfläche der Passbohrung im Verteiler (Pos. 1) schlagen. Der Vordere Durchmesser des Durchschlags sollte immer kleiner sein, als die Gewindefacklochbohrung des Zylinderstiftes, damit das Gewinde des Zylinderstiftes nicht beschädigt wird.
5. Heizband (Pos. 5.1) ca. 5 mm oberhalb der Zylinderschrauben (Pos. 5.3) platzieren und festschrauben.

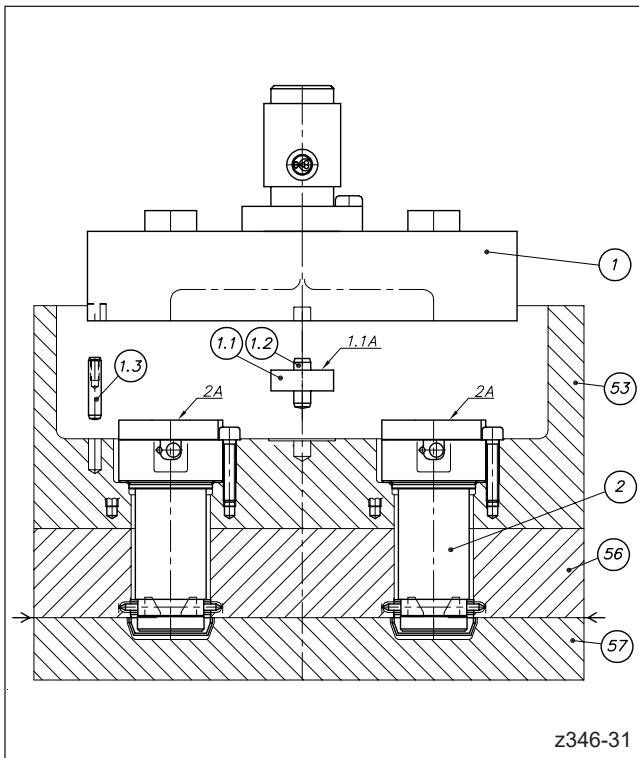
Verteilereinbau - Montagevorgang

Abbildung 57: Verteilermontage bei einem HPS III Heißkanalsystem für die direkte Seitenanspritzung mit HPS III-MHR122 Düsen.

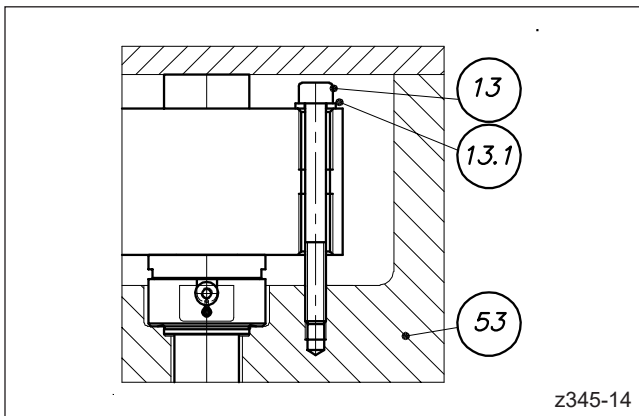


Abbildung 58: Verteilerverschraubung mit Zylinderschrauben

**GEFAHR!****Eingeschaltete Spannungsversorgung bei der Montage**

Tödlicher Stromschlag oder schwere Verletzungen durch stromführende Bauteile.

- Das Heißkanalsystem und das Spritzgießwerkzeug müssen während der Montage von der Spannungsquelle getrennt sein.

**WARNUNG!****Scharfe Kanten und schwere Bauteile**

- Schnittverletzungen an Körper und Gliedmaßen, vornehmlich an den Händen.
- Einklemmen von Fingern oder Hand.

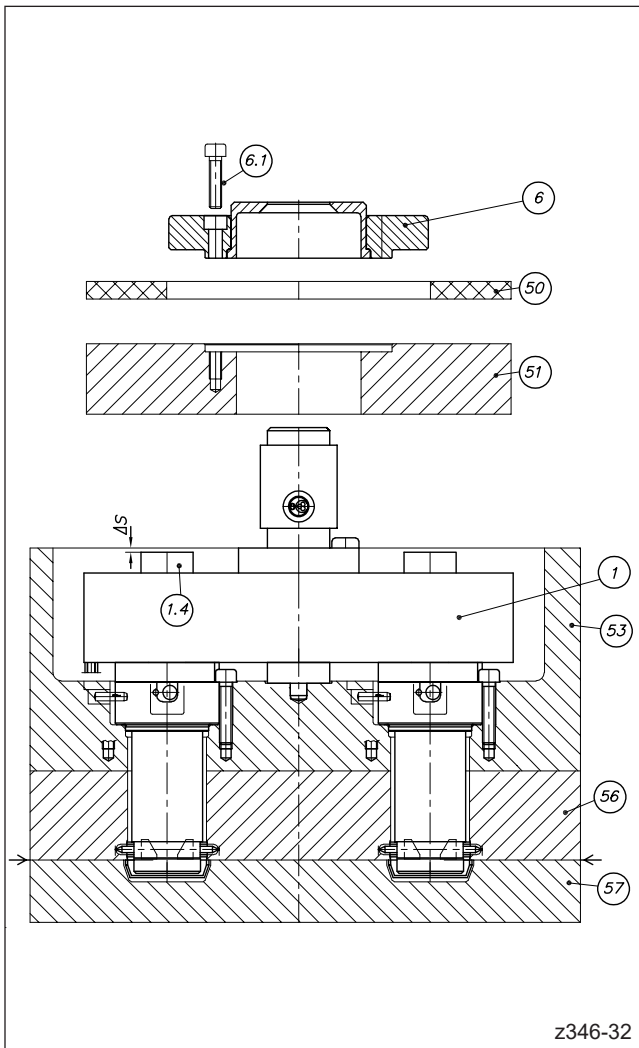
Kontrolle stromführender Komponenten vor der Installation

Die elektrischen Einrichtungen des Heißkanalsystems sollten, speziell an Stellen welche nach erfolgter Installation nicht mehr zugänglich sind, überprüft werden. So können Personenschäden, wie elektrischer Schlag, vermieden werden.

Überprüft werden sollten u.a.

- Kabel auf Knickungen und Quetschungen.
- Kabelisolierungen auf Unversehrtheit.

1. Zentrierstift (Pos. 1.2, ISO 8735) der Mittenabstützung (Pos. 1.1) in die Bohrung der Düsenhalterahmenplatte (Pos. 53) einstecken.
2. Mittenabstützung (Pos. 1.1) über den Zentrierstift (Pos. 1.2) schieben.
3. Zylinderschraube (Pos. 1.3, ISO 8735, Verdrehsicherung) in Bohrung einstecken.
4. Tuschierpaste dünn und vollständig auf die Stirnflächen der Düsenköpfe (Flächen 2A) sowie auf die Stirnfläche der Mittenabstützung (Fläche 1.1A) auftragen.
5. Kabelpositionierung der Düsen (Pos. 2) nochmals überprüfen und Kabel des Verteilers (Pos. 1) ausrichten, um Quetschungen von Kabeln beim Einsetzen des Verteilers zu vermeiden.
6. Verteiler (Pos. 1) vorsichtig in die Düsenhalterahmenplatte (Pos. 53) einsetzen. Dabei Position des Zentrierstifts (Pos. 1.2) und der Verdrehsicherung (Pos. 1.3) beachten.
7. Verteiler (Pos. 1) wieder entfernen und Tuschierbilder prüfen. Die Flächen 2A müssen ein gleichmäßiges Tuschierbild aufweisen. Die Fläche 1.1A darf kein Tuschierbild aufweisen, da hier 0,02 mm Abstand zum Verteiler vorhanden sein muss.
8. Alle Flächen von Tuschierpaste reinigen und Verteiler (Pos. 1) wieder einsetzen. Kabel in den vorgesehenen Werkzeugausnehmungen verlegen und entsprechend ihrer Funktion (Strom / Thermofühler) und Position im Werkzeug kennzeichnen.
9. Verteiler mit Zylinderschrauben (Pos. 13, ISO 4762 - min. 8.8) und Scheiben (Pos. 13.1, ISO 7089) mit der Düsenhalterahmenplatte (Pos. 53) auf Anschlag verschrauben und mit passendem Drehmoment anziehen. Siehe Kapitel „9.2 Anziehdrehmomente für Verteilerverschraubungen und Halteschrauben“.

Verteilereinbau - Überprüfung des Spaltmaßes ΔS , Montage der Aufspannplatte und des ZentrierringsAbbildung 59: Überprüfung des Spaltmaßes ΔS und anschließende Montageschritte**GEFAHR!****Eingeschaltete Spannungsversorgung bei der Montage**

Tödlicher Stromschlag oder schwere Verletzungen durch stromführende Bauteile.

- Das Heißkanalsystem und das Spritzgießwerkzeug müssen während der Montage von der Spannungsquelle getrennt sein.

**WARNUNG!****Scharfe Kanten und schwere Bauteile**

- Schnittverletzungen an Körper und Gliedmaßen, vornehmlich an den Händen.
- Einklemmen von Fingern oder Hand.

Kontrolle stromführender Komponenten vor der Installation

Die elektrischen Einrichtungen des Heißkanalsystems sollten, speziell an Stellen welche nach erfolgter Installation nicht mehr zugänglich sind, überprüft werden. So können Personenschäden, wie elektrischer Schlag, vermieden werden.

Überprüft werden sollten u.a.

- Kabel auf Knickungen und Quetschungen.
- Kabelisierungen auf Unversehrtheit.

**HINWEIS!**

Die Kontrolle aller Spaltmaße ist im kalten Zustand durchzuführen!

Bei Abweichungen sind die Spaltmaße auf geeignetem Wege anzupassen (z.B. durch Bearbeitung der Düsenhalterahmenplatte oder der Verteilerdruckstücke).

Achtung: Bei der Anpassung darf das Maß X der Düse nicht beeinflusst werden!

1. Spaltmaß ΔS zwischen Oberfläche des oberen Druckstücks (Pos. 1.4) und der Oberfläche der Düsenhalterahmenplatte (Pos. 53) prüfen und mit dem in der Auftragszeichnung angegebenen Wert vergleichen.
2. Aufspannplatte (Pos. 51) und Isolierplatte (Pos. 50) montieren.
3. Zentrierring (Pos. 6) installieren, mit Zylinderschrauben (Pos. 6.1, ISO 4762 - 12.9) verschrauben und mit passendem Drehmoment anziehen. Siehe Kapitel „9. Anziehdrehmomente“
4. Verteiler gemäß Verdrahtungsplan verdrahten. Bitte beachten Sie hierzu auch die Hinweise in Kapitel „5.7 Elektrischer Anschluss von Heißkanalsystemen“.
5. Das mitgelieferte EWIKON Typenschild mit der Auftragsnummer bitte zur eindeutigen Identifizierung des Heißkanals gut sichtbar außen am Werkzeug anbringen.

5.6.5 Montage von Systemen mit HPS III-MH1 Düsen für Seitenanspritzung mit offenem Schmelzkanal

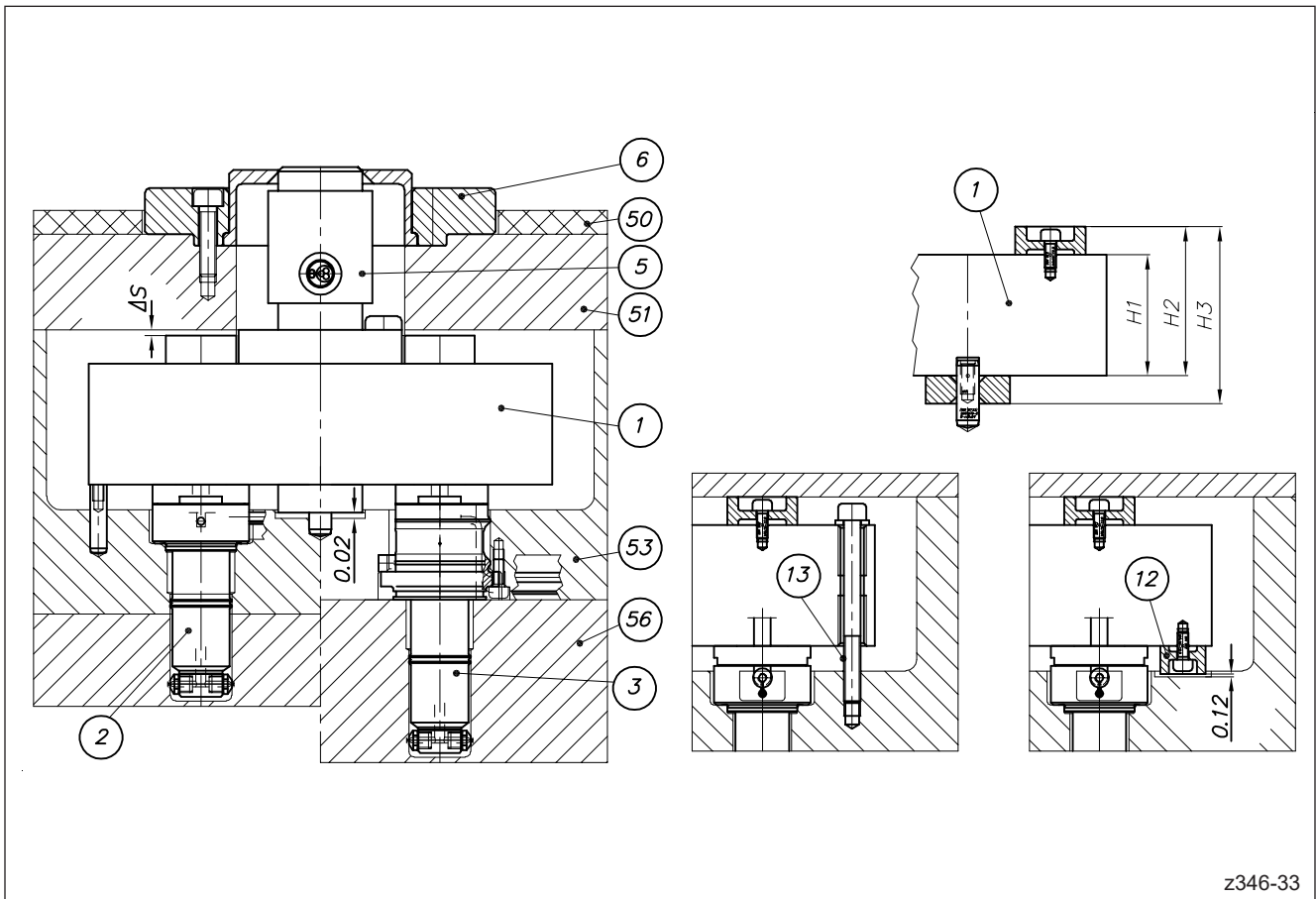


Abbildung 60: Prinzipieller Aufbau eines Systems mit HPS III-MH1 Düsen für Seitenanspritzung mit offenem Schmelzkanal

- Pos. 1 Verteiler
- Pos. 2 HPS III-MH1 Düse für Standardmontage
- Pos. 3 HPS III-MH1 Düse für Frontmontage
- Pos. 5 Angießbuchse
- Pos. 6 Zentrierring
- Pos. 12 Kippsicherung (auftragsabhängig)
- Pos. 13 Verteilerverschraubung (nur bei Standardmontage)
- Pos. 50 Isolierplatte
- Pos. 51 Aufspannplatte
- Pos. 53 Düsenhalterahmenplatte
- Pos. 56 Konturplatte (Düsenseite)



HINWEIS!

Betriebsanleitung lesen

Im nachfolgend beschriebenen Montageablauf sind Gefahren für die persönliche Gesundheit explizit aufgeführt.

Darüber hinaus sind beim Einbau die in Kapitel „5.2 Allgemeine Sicherheitshinweise“ aufgeführten Warn-, Sicherheits- und Montagehinweise für die Montage von EWIKON Heißkanalsystemen und -komponenten zwingend zu beachten!



HINWEIS!

Maßkontrolle

Vor Beginn des Montagevorgangs sind die im Kapitel „5.4 Kontrollen/Prüfungen vor dem Einbau“ aufgeführten Einbaumaße zu kontrollieren und mit den in der Einbauzeichnung angegebenen Werten zu vergleichen.

Nur zugelassene Normteile verwenden

Es dürfen ausschließlich Normteile verwendet werden, die für den Einsatz in EWIKON Heißkanalsystemen zugelassen sind. Siehe Kapitel „5.3 Technische Voraussetzungen“.

Verteilerverschraubung

Die Verschraubung des Verteilers (Pos. 13) ist ausschließlich bei Standardmontage der Düsen erforderlich. **Bei Frontmontage darf der Verteiler nicht verschraubt werden.**

Einbau einer HPS III-MH1 Düse für Standardmontage

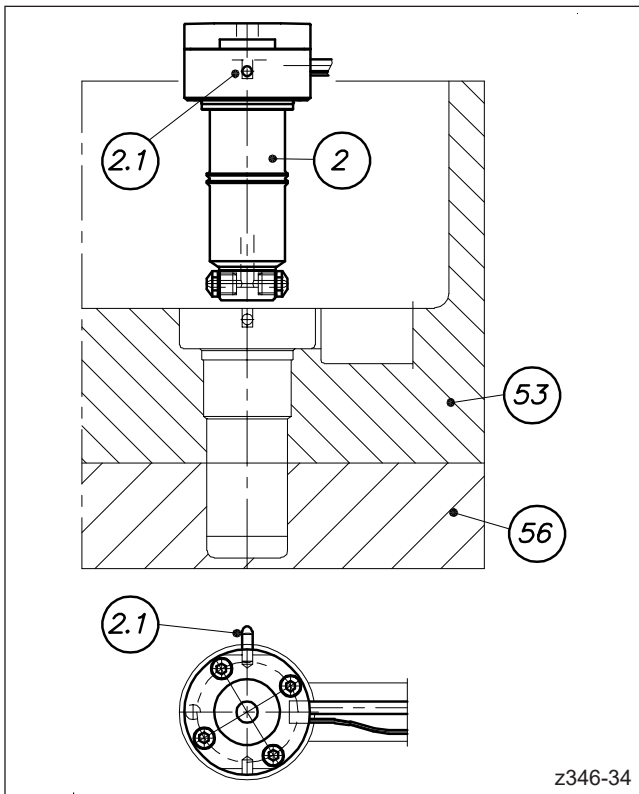


Abbildung 61: Standardmontage einer HPS III-MH1 Düse

**GEFAHR!****Eingeschaltete Spannungsversorgung bei der Montage**

Tödlicher Stromschlag oder schwere Verletzungen durch stromführende Bauteile.

- Das Heißkanalsystem und das Spritzgießwerkzeug müssen während der Montage von der Spannungsquelle getrennt sein.

**WARNUNG!****Scharfe Kanten und schwere Bauteile**

- Schnittverletzungen an Körper und Gliedmaßen, vornehmlich an den Händen.
- Einklemmen von Fingern oder Hand.

Kontrolle stromführender Komponenten vor der Installation

Die elektrischen Einrichtungen des Heißkanalsystems sollten, speziell an Stellen welche nach erfolgter Installation nicht mehr zugänglich sind, überprüft werden. So können Personenschäden, wie elektrischer Schlag, vermieden werden.

Überprüft werden sollten u.a.

- Kabel auf Knickungen und Quetschungen.
- Kabelisolierungen auf Unversehrtheit.

1. Die Düse (Pos. 2) vorsichtig und ohne zu verkanten in die Düsenhalterahmenplatte (Pos. 53) einschieben. Position des Zylinderstifts (Pos. 2.1, Verdrehsicherung, ISO 2338-A) am Düsenkörper beachten. Dieser muss in die entsprechende Aussparung in der Düsenhalterahmenplatte eingreifen. Dabei die elektrischen Anschlüsse der Düse vorsichtig entsprechend der Position der Kabelkanäle biegen. Der minimale Biegeradius beträgt 15 mm. Der Anschluss kann nur einmalig gebogen werden.
2. Kabel in den vorgesehenen Werkzeugausnehmungen verlegen und entsprechend ihrer Funktion (Strom / Thermofühler) und Position im Werkzeug kennzeichnen.

Einbau einer HPS III-MH1 Düse für Frontmontage

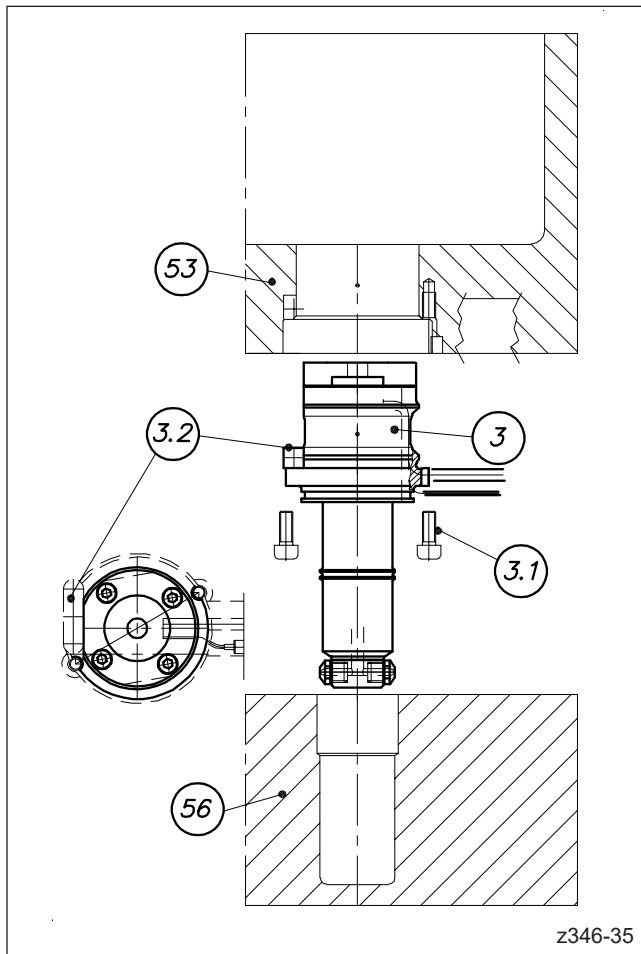


Abbildung 62: Frontmontage einer HPS III-MH1 Düse



GEFAHR!

Eingeschaltete Spannungsversorgung bei der Montage

Tödlicher Stromschlag oder schwere Verletzungen durch stromführende Bauteile.

- Das Heißkanalsystem und das Spritzgießwerkzeug müssen während der Montage von der Spannungsquelle getrennt sein.



WARNUNG!



Scharfe Kanten und schwere Bauteile

- Schnittverletzungen an Körper und Gliedmaßen, vornehmlich an den Händen.
- Einklemmen von Fingern oder Hand.

Kontrolle stromführender Komponenten vor der Installation

Die elektrischen Einrichtungen des Heißkanalsystems sollten, speziell an Stellen welche nach erfolgter Installation nicht mehr zugänglich sind, überprüft werden. So können Personenschäden, wie elektrischer Schlag, vermieden werden.

Überprüft werden sollten u.a.

- Kabel auf Knickungen und Quetschungen.
- Kabelisierungen auf Unversehrtheit.

1. Die Passfeder (Pos. 3.2, ISO 773, Verdrehsicherung) in die Düsenhalterahmenplatte (Pos. 53) einsetzen.
2. Die Düse (Pos. 3) in der Düsenhalterahmenplatte (Pos. 53) montieren.
Dabei die elektrischen Anschlüsse der Düse vorsichtig entsprechend der Position der Kabelkanäle biegen. Der minimale Biegeradius beträgt 15 mm. Der Anschluss kann nur einmalig gebogen werden.
Die Düse (Pos. 3) mit zwei Zylinderschrauben (Pos. 3.1, ISO 4762 - min. 8.8) auf Anschlag verschrauben und anschließend mit passendem Drehmoment anziehen. Siehe Kapitel „9.2 Anziehdrehmomente für Verteilerverschraubungen und Halteschrauben“.
3. Kabel in den vorgesehenen Werkzeugausnehmungen verlegen und entsprechend ihrer Funktion (Strom / Thermofühler) und Position im Werkzeug kennzeichnen.

Verteilereinbau - Vorbereitende Maßnahmen

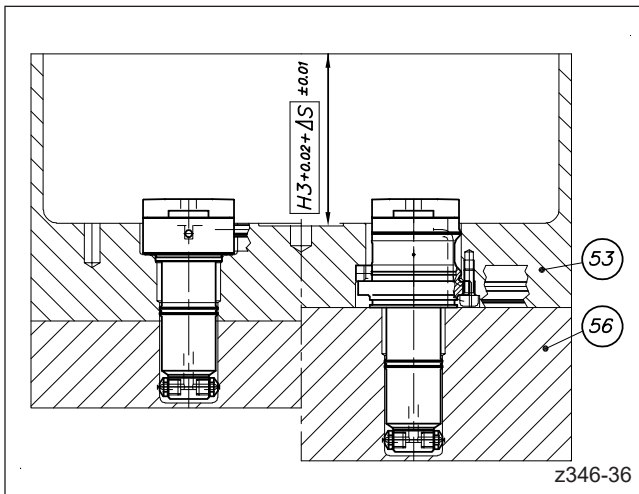


Abbildung 63: Überprüfung von Kontrollmaßen vor dem Einbau des Verteilers (links: Standardmontage, rechts: Frontmontage)

Nach Einbau der Düsen Maß $H3 + 0,02 + \Delta S$ zwischen oberer Fläche der Düsenhalterahmenplatte (Pos. 53) und der Auflagefläche für die Mittenabstützung des Verteilers kontrollieren und mit den in der Auftragszeichnung angegebenen Werten vergleichen.

Montage der Angießbuchse auf dem Verteiler

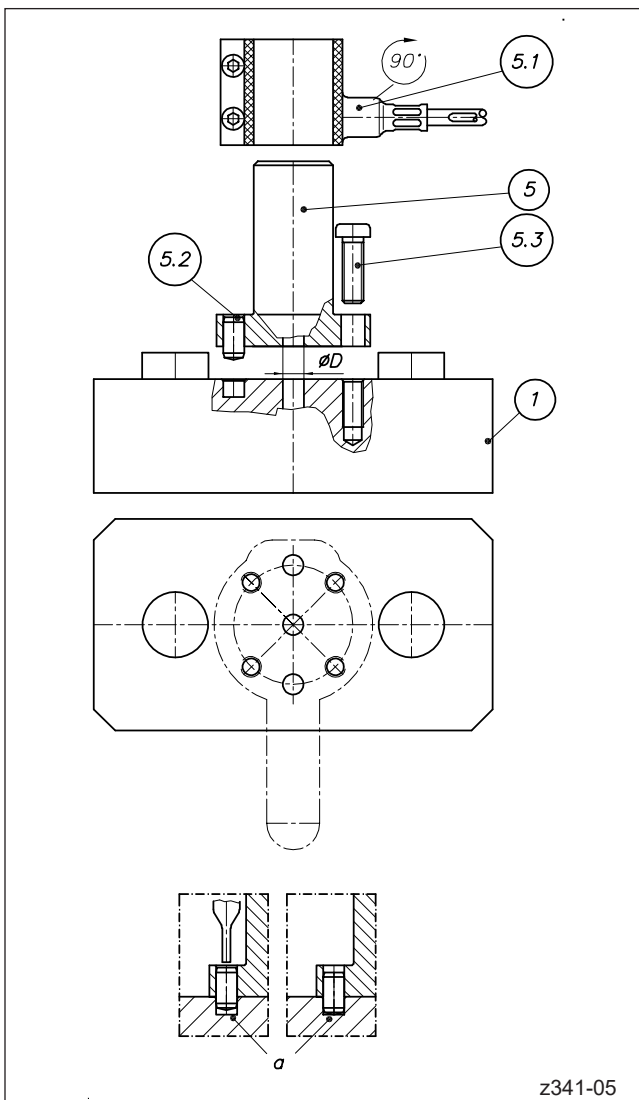


Abbildung 64: Einbau einer Angießbuchse

HINWEIS!

Der nachfolgend beschriebene Montageablauf ist nur notwendig, wenn die Angießbuchse einzeln als Ersatzteil geliefert wird.

Bei einem Neuverteiler ist die Angießbuchse bereits vormontiert.

GEFAHR!

Eingeschaltete Spannungsversorgung bei der Montage

Tödlicher Stromschlag oder schwere Verletzungen durch stromführende Bauteile.

- Das Heißkanalsystem und das Spritzgießwerkzeug müssen während der Montage von der Spannungsquelle getrennt sein.

1. Der Durchmesser D der Angießbuchse (Pos. 5) muss mit dem Durchmesser des Kanaleingangs am Verteiler (Pos. 1) übereinstimmen.
2. Zylinderstifte (Pos. 5.2, ISO 8735) durch die Bohrungen in der Angießbuchse in die Bohrungen des Verteilers (Pos. 1) einschieben.
3. Zylinderschrauben mit niedrigem Kopf (Pos. 5.3, DIN 6912 - 10.9) kreuzweise einschrauben und mit passendem Drehmoment anziehen. Siehe Kapitel „9. Anziehdrehmomente“.
4. Zylinderstifte (Pos. 5.2) mittels Durchschlag bis zur Grundfläche der Passbohrung im Verteiler (Pos. 1) schlagen. Der Vordere Durchmesser des Durchschlags sollte immer kleiner sein, als die Gewindefacklochbohrung des Zylinderstiftes, damit das Gewinde des Zylinderstiftes nicht beschädigt wird.
5. Heizband (Pos. 5.1) ca. 5 mm oberhalb der Zylinderschrauben (Pos. 5.3) platzieren und festschrauben.

Verteilereinbau - Montagevorgang

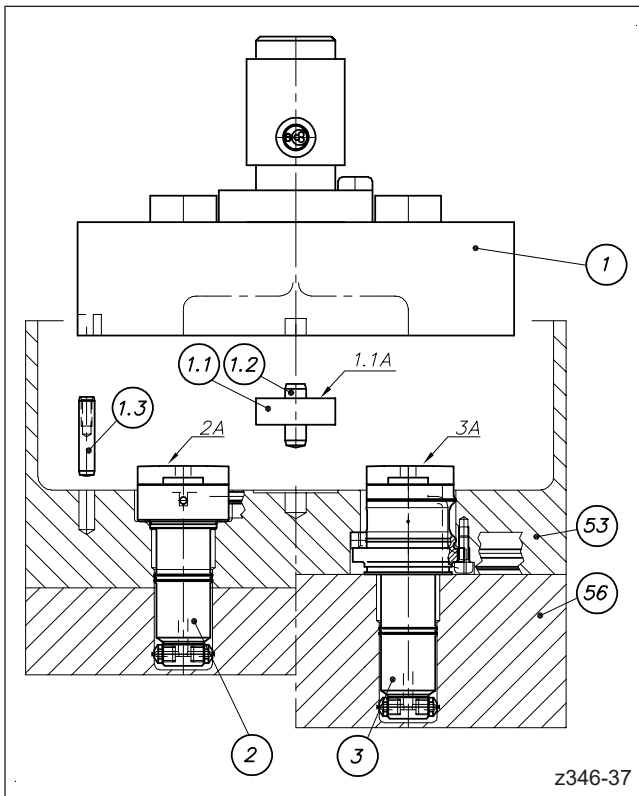


Abbildung 65: Verteilermontage bei einem HPS III Heißkanalsystem für die Seitenanspritzung mit offenem Schmelzkanal mit HPS III-MH1 Düsen (links: Standardmontage, rechts: Frontmontage)

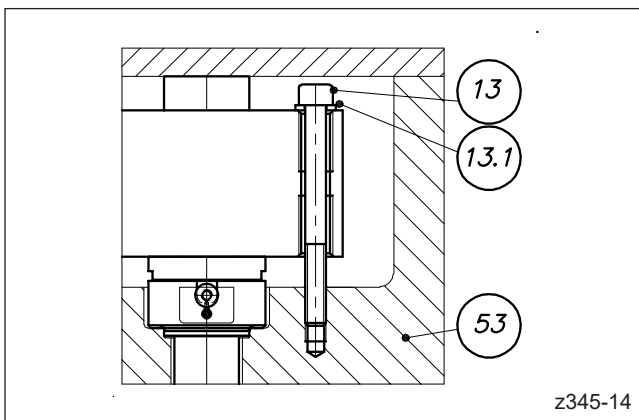


Abbildung 66: Verteilerverschraubung mit Zylinderschrauben (Nur für Standardmontage!)



HINWEIS!

Antuschieren bei Frontmontagedüsen

Bei Frontmontagedüsen muss die Konturplatte (Pos. 56) vor dem Antuschieren zwingend montiert sein, da das Tuschierbild sonst verfälscht wird.



GEFAHR!

Eingeschaltete Spannungsversorgung bei der Montage

Tödlicher Stromschlag oder schwere Verletzungen durch stromführende Bauteile.

- Das Heißkanalsystem und das Spritzgießwerkzeug müssen während der Montage von der Spannungsquelle getrennt sein.



WARNUNG!



Scharfe Kanten und schwere Bauteile

- Schnittverletzungen an Körper und Gliedmaßen, vornehmlich an den Händen.
- Einklemmen von Fingern oder Hand.

Kontrolle stromführender Komponenten vor der Installation

Die elektrischen Einrichtungen des Heißkanalsystems sollten, speziell an Stellen welche nach erfolgter Installation nicht mehr zugänglich sind, überprüft werden. So können Personenschäden, wie elektrischer Schlag, vermieden werden.

Überprüft werden sollten u.a.

- Kabel auf Knickungen und Quetschungen.
- Kabelisolierungen auf Unversehrtheit.

1. Zentrierstift (Pos. 1.2, ISO 8735) der Mittenabstüzung (Pos. 1.1) in die Bohrung der Düsenhalterahmenplatte (Pos. 53) einstecken.
2. Mittenabstüzung (Pos. 1.1) über den Zentrierstift (Pos. 1.2) schieben.
3. Zylinderstift (Pos. 1.3, ISO 8735, Verdrehsicherung) in Bohrung einstecken.
4. Tuschierpaste dünn und vollständig auf die Stirnflächen der Düsenköpfe (Flächen 2A bzw. 3A) sowie auf die Stirnfläche der Mittenabstüzung (Fläche 1.1A) auftragen (siehe nebenstehenden Hinweis).
5. Kabelpositionierung der Düsen (Pos. 2, 3) nochmals überprüfen und Kabel des Verteilers (Pos. 1) ausrichten, um Quetschungen von Kabeln beim Einsetzen des Verteilers zu vermeiden.
6. Verteiler (Pos. 1) vorsichtig in die Düsenhalterahmenplatte (Pos. 53) einsetzen. Dabei Position des Zentrierstifts (Pos. 1.2) und der Verdrehsicherung (Pos. 1.3) beachten.
7. Verteiler (Pos. 1) wieder entfernen und Tuschierbilder prüfen. Die Flächen 2A und 3A müssen ein gleichmäßiges Tuschierbild aufweisen. Die Fläche 1.1A darf kein Tuschierbild aufweisen, da hier 0,02 mm Abstand zum Verteiler vorhanden sein muss.
8. Alle Flächen von Tuschierpaste reinigen und Verteiler (Pos. 1) wieder einsetzen. Kabel in den vorgesehenen Werkzeugausnehmungen verlegen und entsprechend ihrer Funktion (Strom / Thermofühler) und Position im Werkzeug kennzeichnen.
9. **Der Verteiler darf nur bei Verwendung von Düsen zur Standardmontage verschraubt werden.**
Verteiler mit Zylinderschrauben (Pos. 13, ISO 4762 - min. 8.8) und Scheiben (Pos. 13.1, ISO 7089) mit der Düsenhalterahmenplatte (Pos. 53) auf Anschlag verschrauben und mit passendem Drehmoment anziehen. Siehe Kapitel „9.2 Anziehdrehmomente für Verteilerverschraubungen und Halteschrauben“.

Überprüfung des Spaltmaßes ΔS , Montage der Aufspannplatte und des Zentrierrings

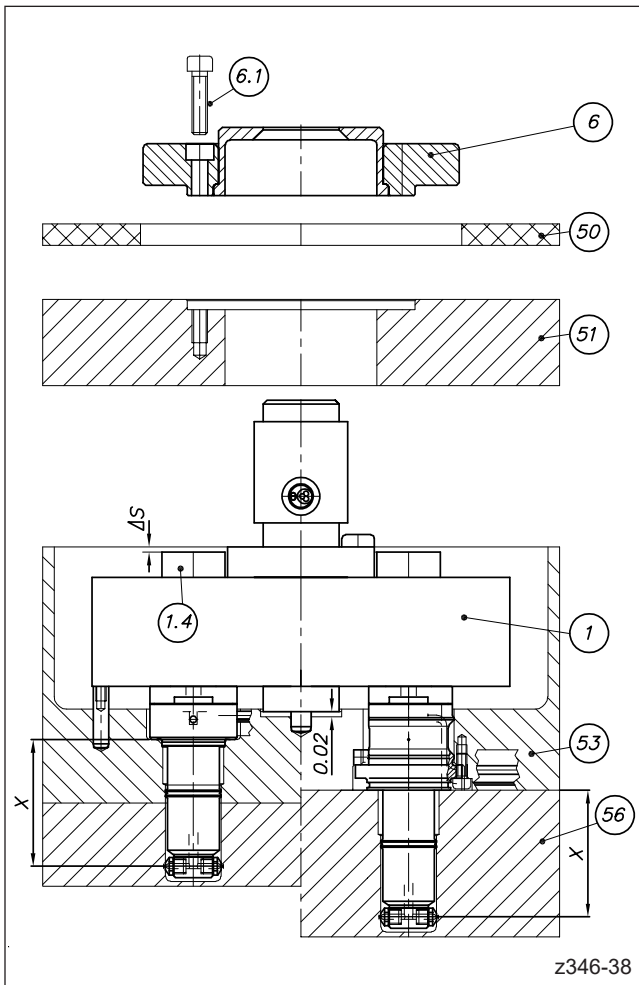


Abbildung 67: Überprüfung des Spaltmaßes ΔS und anschließende Montageschritte



GEFAHR!

Eingeschaltete Spannungsversorgung bei der Montage

Tödlicher Stromschlag oder schwere Verletzungen durch stromführende Bauteile.

- Das Heißkanalsystem und das Spritzgießwerkzeug müssen während der Montage von der Spannungsquelle getrennt sein.



WARNUNG!



Scharfe Kanten und schwere Bauteile

- Schnittverletzungen an Körper und Gliedmaßen, vornehmlich an den Händen.
- Einklemmen von Fingern oder Hand.

Kontrolle stromführender Komponenten vor der Installation

Die elektrischen Einrichtungen des Heißkanalsystems sollten, speziell an Stellen welche nach erfolgter Installation nicht mehr zugänglich sind, überprüft werden. So können Personenschäden, wie elektrischer Schlag, vermieden werden.

Überprüft werden sollten u.a.

- Kabel auf Knickungen und Quetschungen.
- Kabelisolationen auf Unversehrtheit.



HINWEIS!

Die Kontrolle aller Spaltmaße ist im kalten Zustand durchzuführen!

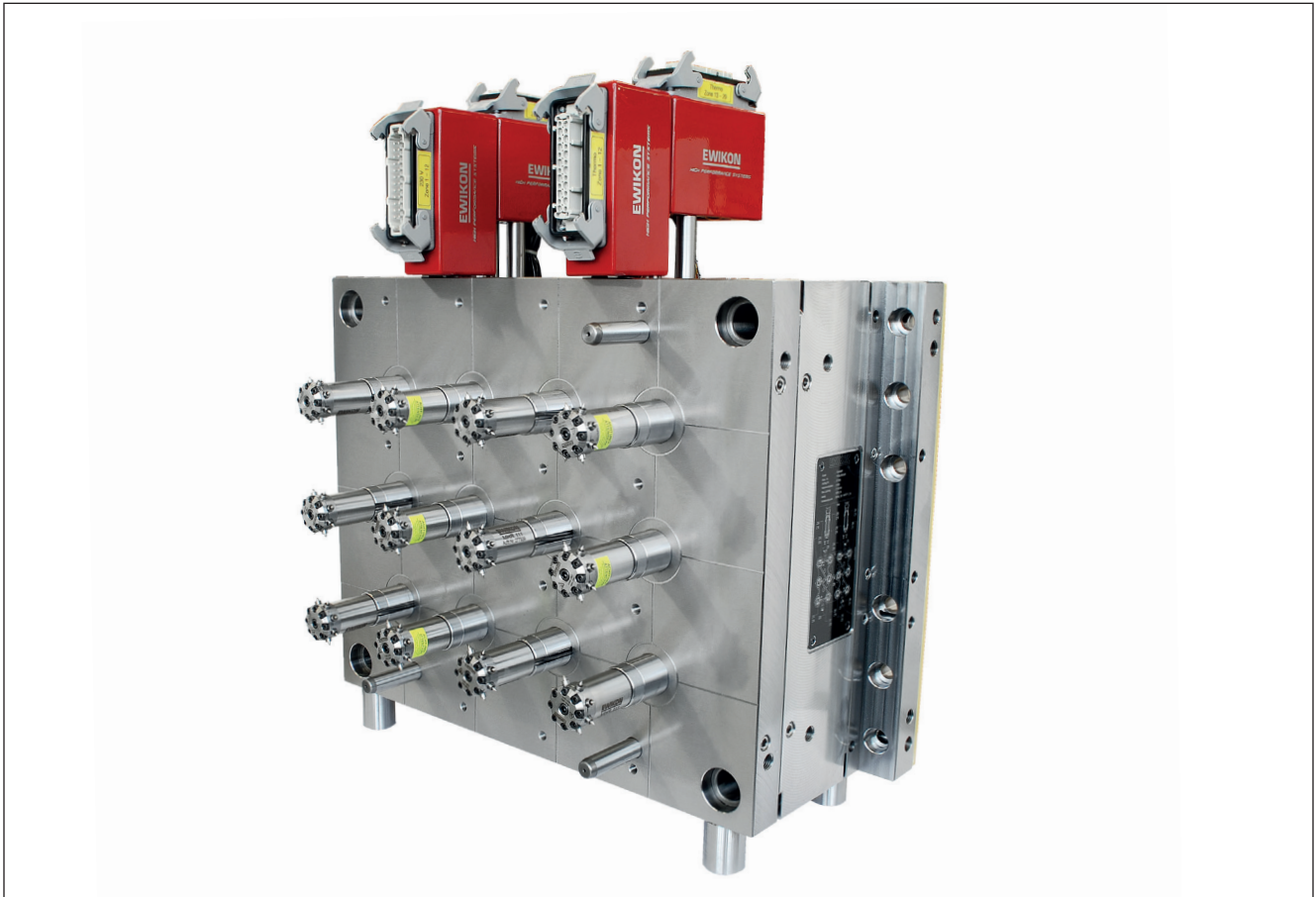
Bei Abweichungen sind die Spaltmaße auf geeignetem Wege anzupassen (z.B. durch Bearbeitung der Düsenhalterahmenplatte oder der Verteilerdruckstücke).

Achtung: Bei der Anpassung darf das Maß X der Düse nicht beeinflusst werden!

Spaltmaßkontrolle bei Frontmontagedüsen

Bei Frontmontagedüsen muss die Konturplatte (Pos. 56) vor dem Überprüfen des Spaltmaßes ΔS zwingend montiert sein, da das Messergebnis sonst verfälscht wird.

1. Spaltmaß ΔS zwischen Oberfläche des oberen Druckstücks (Pos. 1.4) und der Oberfläche der Düsenhalterahmenplatte (Pos. 53) prüfen und mit dem in der Auftragszeichnung angegebenen Wert vergleichen.
2. Aufspannplatte (Pos. 51) und Isolierplatte (Pos. 50) montieren.
3. Zentrierring (Pos. 6) installieren, mit Zylinderschrauben (Pos. 6.1, ISO 4762 - 12.9) verschrauben und mit passendem Drehmoment anziehen. Siehe Kapitel „9. Anziehdrehmomente“.
4. Düsen und Verteiler gemäß Verdrahtungsplan verdrahten. Bitte beachten Sie hierzu auch die Hinweise in Kapitel „5.7 Elektrischer Anschluss von Heißkanalsystemen“.
5. Das mitgelieferte EWIKON Typenschild mit der Auftragsnummer bitte zur eindeutigen Identifizierung des Heißkanals gut sichtbar außen am Werkzeug anbringen.

5.6.6 Montage einer Heißen Seite mit HPS III-MH Düsen**HINWEIS!****Betriebsanleitung lesen**

Im nachfolgend beschriebenen Montageablauf sind Gefahren für die persönliche Gesundheit explizit aufgeführt.

Darüber hinaus sind beim Einbau die in Kapitel „5.2 Allgemeine Sicherheitshinweise“ aufgeführten Warn-, Sicherheits- und Montagehinweise für die Montage von EWIKON Heißkanalsystemen und -komponenten zwingend zu beachten!

**HINWEIS!****Maßkontrolle**

Vor Beginn des Montagevorgangs sind die im Kapitel „5.4 Kontrollen/Prüfungen vor dem Einbau“ aufgeführten Einbaumaße zu kontrollieren und mit den in der Einbauzeichnung angegebenen Werten zu vergleichen.

Nur zugelassene Normteile verwenden

Es dürfen ausschließlich Normteile verwendet werden, die für den Einsatz in EWIKON Heißkanalsystemen zugelassen sind. Siehe Kapitel „5.3 Technische Voraussetzungen“.

**HINWEIS!**

Die Auslieferung einer Heißen Seite mit HPS III-MH Düsen (Düsentypen MH100, MH111, MH112, MH122, MH200) erfolgt grundsätzlich mit demontierten Spitzeneinsätzen. Diese sind der Lieferung separat verpackt beigelegt und dürfen erst nach Montage der Konturplatte installiert werden.

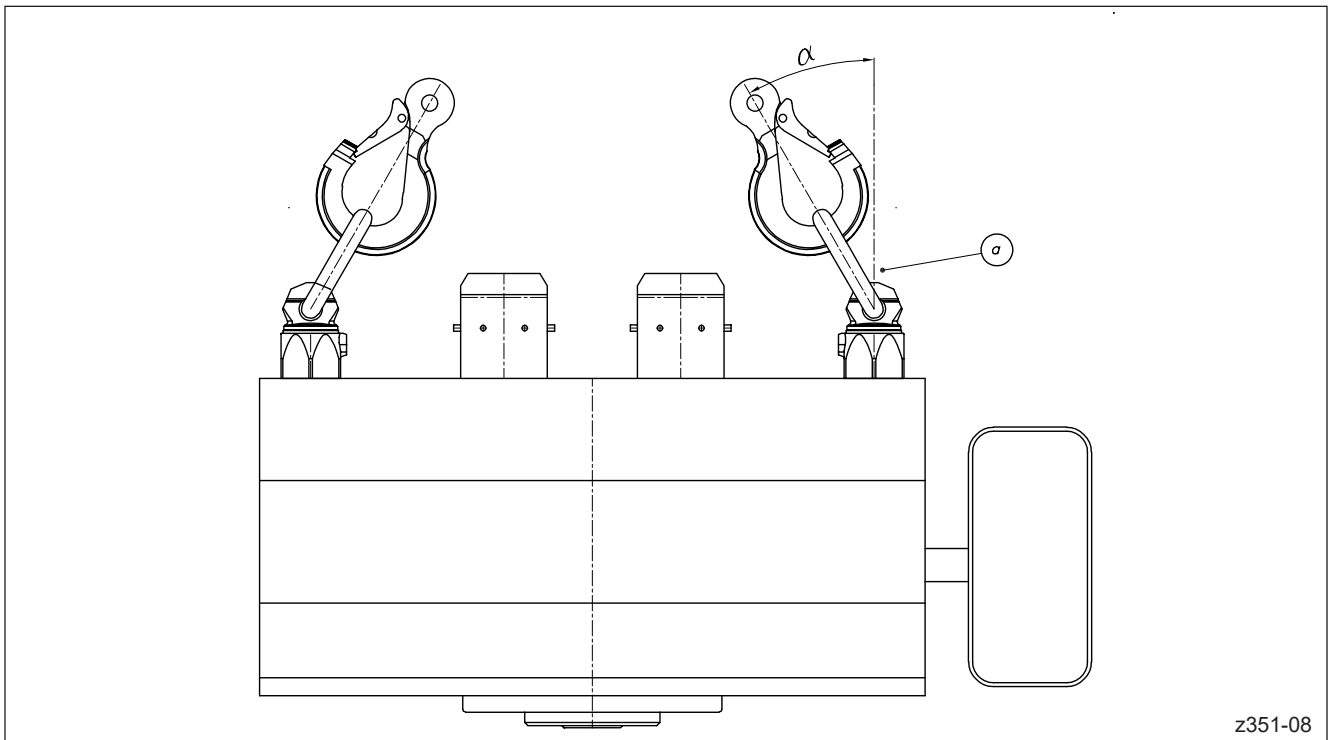
Einleitung und vorbereitende Maßnahmen

Abbildung 68: Vorbereitende Maßnahmen

**WARNUNG!****Schwebende Lasten**

Tod und schwere Quetschungen des Körpers oder Gliedmaßen.

- Nicht unter schwebenden Lasten aufhalten und hindurchgehen.
- Nicht im Transportbereich schwebender Lasten aufhalten.
- Hebezeuge und Lastaufnahmeeinrichtungen beim Anheben der Last nicht berühren.
- Lasten nur anheben, transportieren und absetzen wenn Sie darin geschult und ausgebildet sind.
- Nur geeignete, regelmäßig geprüfte und unbeschädigte Hebezeuge und Lastaufnahmeeinrichtungen benutzen.
- Lastaufnahmeeinrichtungen nur bis zur zulässigen Belastungsgrenze beanspruchen.

Scharfe Kanten und schwere Bauteile

- Schnittverletzungen an Körper und Gliedmaßen, vornehmlich an den Händen.
- Einklemmen von Fingern oder Hand.

1. Die Heiße Seite vorsichtig aus der Transportkiste heben. EWIKON empfiehlt aufgrund des besseren Kraftangriffpunktes ausschließlich die Verwendung von Anschlagwirbeln (Pos. a, siehe Kapitel „5.1 Transport“ sowie Kapitel „5.3.1 Werkzeuge, Hilfsmittel und Betriebsstoffe“).
2. Die Heiße Seite einer Sichtkontrolle auf eventuelle Transportschäden unterziehen.

**Montagevorgang -
Heiße Seite mit HPS III-MHL 100/200 oder HPS III-MHR 100/200 Düsen**

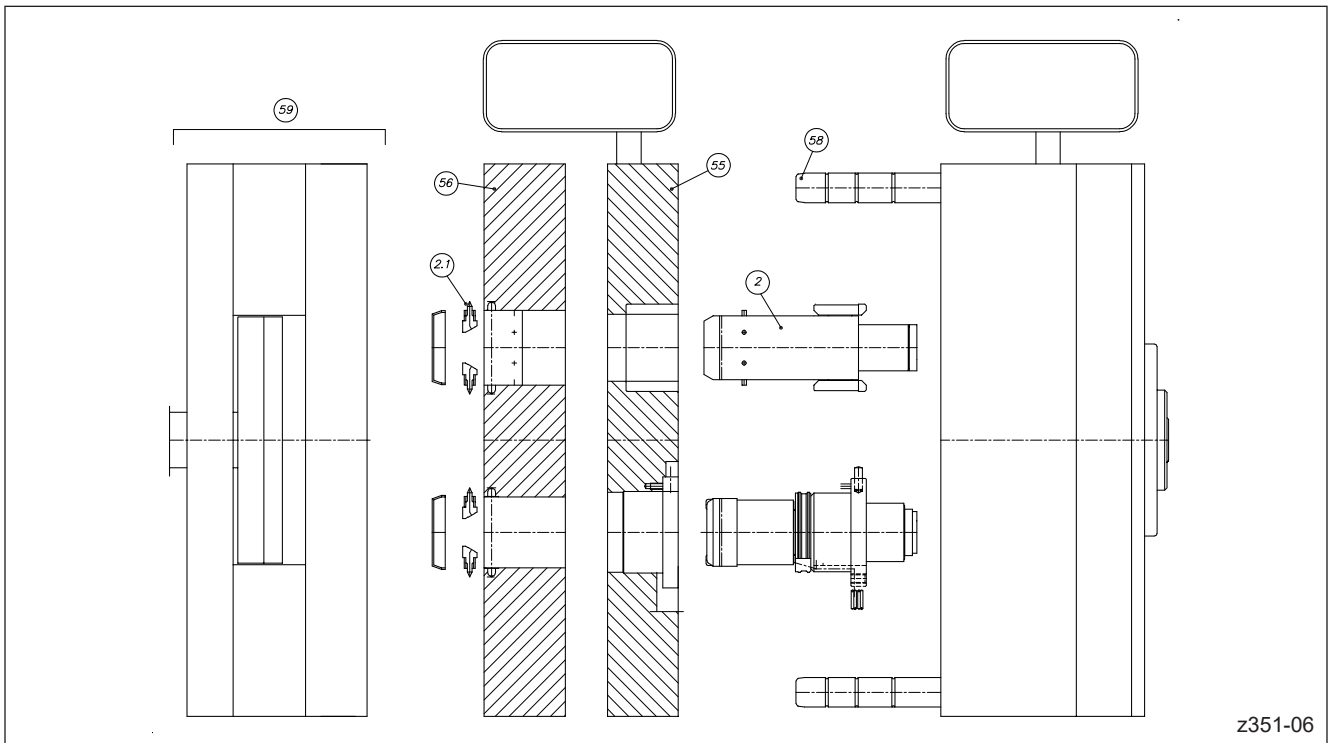


Abbildung 69: Montagevorgang

Montagevorgang -**Heiße Seite mit HPS III-MHL 100/200 oder HPS III-MHR 100/200 Düsen****GEFAHR!****Eingeschaltete Spannungsversorgung bei der Montage**

Tödlicher Stromschlag oder schwere Verletzungen durch stromführende Bauteile.

- Die Heiße Seite und das Spritzgießwerkzeug müssen während der Montage von der Spannungsquelle getrennt sein.

**WARNUNG!****Scharfe Kanten und schwere Bauteile**

- Schnittverletzungen an Körper und Gliedmaßen, vornehmlich an den Händen.
- Einklemmen von Fingern oder Hand.

Kontrolle stromführender Komponenten vor der Installation

Die elektrischen Einrichtungen des Heißkanalsystems sollten, speziell an Stellen welche nach erfolgter Installation nicht mehr zugänglich sind, überprüft werden. So können Personenschäden, wie elektrischer Schlag, vermieden werden.

Überprüft werden sollten u.a.

- Kabel auf Knickungen und Quetschungen.
- Kabelisolierungen auf Unversehrtheit.

Heiße Oberflächen

Verbrennungen am Körper durch heiße Oberflächen.

**VORSICHT!****Betriebstemperaturen beachten**

Jedes Heißkanalsystem wird individuell für den zu verarbeitenden Kunststoff ausgelegt. Daher sind die vorgegebenen Betriebstemperaturen unbedingt zu beachten. Die Temperaturdifferenz ΔT , die Differenz aus Heißkanaltemperatur T_{HK} (Verarbeitungstemperatur) und Werkzeugtemperatur T_{WZ} , muss zwingend eingehalten werden.

- Eine Nichtbeachtung kann zum Austritt von Schmelze im Inneren des Werkzeugs (ΔT zu niedrig) oder zu Beschädigungen an Bauteilen (ΔT zu groß) führen.

**HINWEIS!**

Um beim Aufschieben der Konturplatte Beschädigungen an den Düsen zu vermeiden, sollten die Führungselemente immer länger als die längste Heißkanaldüse im Werkzeug sein.

1. Prüfmaße und Toleranzen der Heißen Seite sowie der kundenseitig gefertigten Konturplatte gemäß der beiliegenden Auftragszeichnung nochmals kontrollieren. Erforderliche Kontrollmaße siehe auch Kapitel „5.4 Kontrollen/Prüfungen vor dem Einbau“ sowie „5.6.1 Montage von Systemen mit HPS III-MHL100/200 oder HPS III-MHR100/200 Düsen“.
2. Die beiliegenden Düsenkörper (Pos. 2) gemäß Kapitel „5.6.1 Montage von Systemen mit HPS III-MHL100/200 oder HPS III-MHR100/200 Düsen“ in der Düsenhalteplatte (Pos. 55) montieren.
Je nach Spezifikation kann die Düsenhalteplatte mit montierten Düsenkörpern bereits Bestandteil der Heißen Seite sein. In diesem Fall entfällt dieser Montageschritt.
3. Hochleistungsfett (siehe Kapitel „5.3.1 Werkzeuge, Hilfsmittel und Betriebsstoffe“) dünn auf die Führungselemente (Pos. 58) auftragen. Düsenhalteplatte mit montierten Düsenkörpern vorsichtig über die Führungselemente auf die Heiße Seite aufschieben. Vorher erforderliche Kontrollmaße gemäß Kapitel „5.6.1 Montage von Systemen mit HPS III-MHL100/200 oder HPS III-MHR100/200 Düsen“ überprüfen. Kabelführungen auf korrekte Positionierung der Verkabelung überprüfen, um Quetschungen von Kabeln zu vermeiden.
Je nach Spezifikation kann die Düsenhalteplatte mit montierten Düsenkörpern bereits Bestandteil der Heißen Seite sein. In diesem Fall entfällt dieser Montageschritt.
4. Konturplatte (Pos. 56) vorsichtig über die Führungssysteme (Pos. 58) auf die Heiße Seite aufschieben.
5. Die beiliegenden Düsen spitzen (Pos. 2.1) gemäß Kapitel „5.6.1 Montage von Systemen mit HPS III-MHL100/200 oder HPS III-MHR100/200 Düsen“ montieren.
6. Beiliegenden Verdrahtungsplan und Steckerbelegung auf Übereinstimmung prüfen.
7. Düsenseite mit Schließseite (Pos. 59) komplettieren und auf die Maschine aufspannen.
8. Die Zuleitungen für Temperierung mit den entsprechenden Anschlüssen an der Heißen Seite verbinden. Den Durchfluss aller Kühlkreisläufe überprüfen.
9. Heiße Seite an das Regelgerät anschließen und im Diagnosebetrieb aufheizen. Falls das Regelgerät über keine Diagnosefunktion verfügt, jede Zone einzeln aufheizen und richtige Zuordnung der Thermofühler und Stromanschlüsse kontrollieren.

Montagevorgang -
Heiße Seite mit HPS III-MHR111 / HPS III-MHR112 Düsen

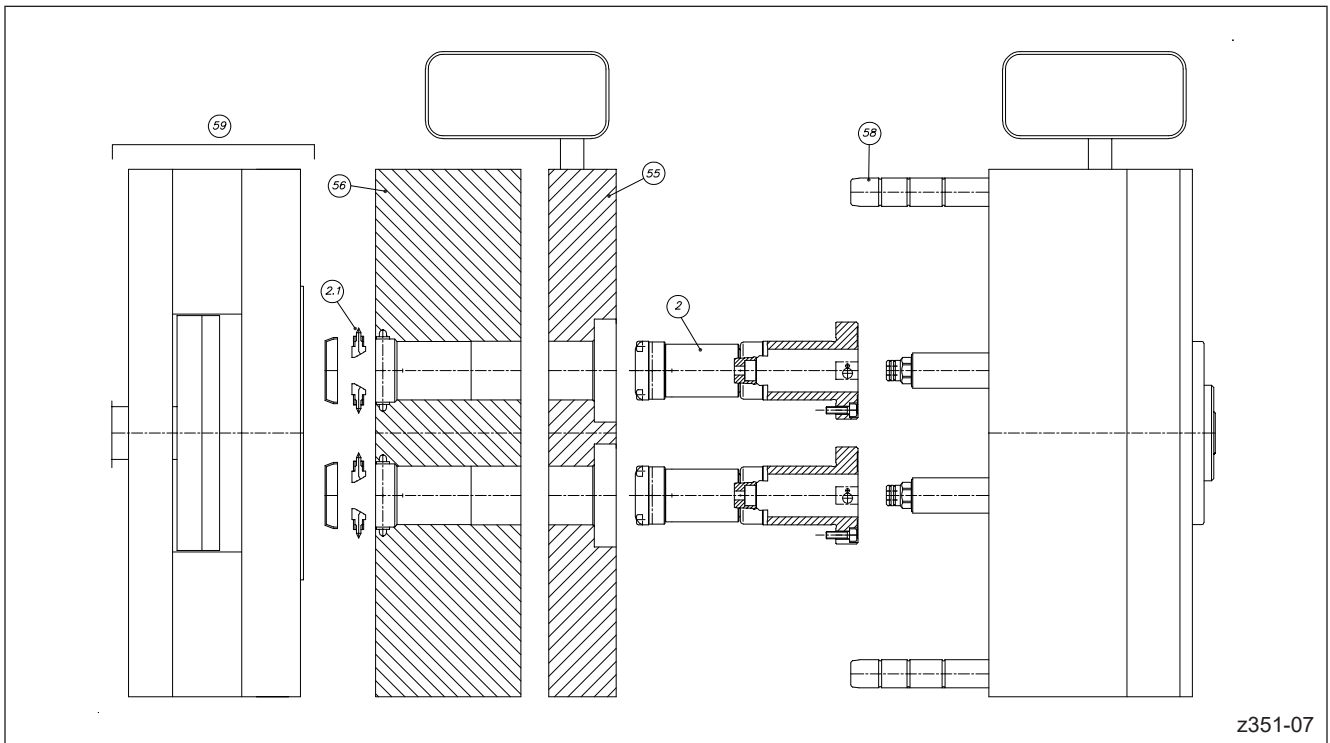


Abbildung 70: Montagevorgang

Montagevorgang - Heiße Seite mit HPS III-MHR111 / HPS III-MHR112 Düsen



GEFAHR!

Eingeschaltete Spannungsversorgung bei der Montage

Tödlicher Stromschlag oder schwere Verletzungen durch stromführende Bauteile.

- Die Heiße Seite und das Spritzgießwerkzeug müssen während der Montage von der Spannungsquelle getrennt sein.



WARNUNG!



Scharfe Kanten und schwere Bauteile

- Schnittverletzungen an Körper und Gliedmaßen, vornehmlich an den Händen.
- Einklemmen von Fingern oder Hand.

Kontrolle stromführender Komponenten vor der Installation

Die elektrischen Einrichtungen des Heißkanalsystems sollten, speziell an Stellen welche nach erfolgter Installation nicht mehr zugänglich sind, überprüft werden. So können Personenschäden, wie elektrischer Schlag, vermieden werden.

Überprüft werden sollten u.a.

- Kabel auf Knickungen und Quetschungen.
- Kabelisolierungen auf Unversehrtheit.

Heiße Oberflächen

Verbrennungen am Körper durch heiße Oberflächen.



VORSICHT!

Betriebstemperaturen beachten

Jedes Heißkanalsystem wird individuell für den zu verarbeitenden Kunststoff ausgelegt. Daher sind die vorgegebenen Betriebstemperaturen unbedingt zu beachten. Die Temperaturdifferenz ΔT , die Differenz aus Heißkanaltemperatur T_{HK} (Verarbeitungstemperatur) und Werkzeugtemperatur T_{WZ} , muss zwingend eingehalten werden.

- Eine Nichtbeachtung kann zum Austritt von Schmelze im Inneren des Werkzeugs (ΔT zu niedrig) oder zu Beschädigungen an Bauteilen (ΔT zu groß) führen.



HINWEIS!

Um beim Aufschieben der Konturplatte Beschädigungen an den Düsen zu vermeiden, sollten die Führungselemente immer länger als die längste Heißkanaldüse im Werkzeug sein.

1. Prüfmaße und Toleranzen der Heißen Seite sowie der kundenseitig gefertigten Konturplatte gemäß der beiliegenden Auftragszeichnung nochmals kontrollieren. Erforderliche Kontrollmaße siehe auch Kapitel „5.4 Kontrollen/Prüfungen vor dem Einbau“ sowie „5.6.2 Montage von Systemen mit HPS III-MHR111 Düsen“ bzw. „5.6.3 Montage von Systemen mit HPS III-MHR112 Düsen“.
2. Die beiliegenden Düsenkörper (Pos. 2) gemäß Kapitel „5.6.2 Montage von Systemen mit HPS III-MHR111 Düsen“ bzw. „5.6.3 Montage von Systemen mit HPS III-MHR112 Düsen“ in der Düsenhalteplatte (Pos. 55) montieren.
Je nach Spezifikation kann die Düsenhalteplatte mit montierten Düsenkörpern bereits Bestandteil der Heißen Seite sein. In diesem Fall entfällt dieser Montageschritt.
3. Hochleistungsfett (siehe Kapitel „5.3.1 Werkzeuge, Hilfsmittel und Betriebsstoffe“) dünn auf die Führungselemente (Pos. 58) auftragen. Düsenhalteplatte mit montierten Düsenkörpern vorsichtig über die Führungselemente auf die Heiße Seite aufschieben. Vorher erforderliche Kontrollmaße gemäß Kapitel „5.6.2 Montage von Systemen mit HPS III-MHR111 Düsen“ bzw. „5.6.3 Montage von Systemen mit HPS III-MHR112 Düsen“ überprüfen. Kabelführungen auf korrekte Positionierung der Verkabelung überprüfen, um Quetschungen von Kabeln zu vermeiden.
Je nach Spezifikation kann die Düsenhalteplatte mit montierten Düsenkörpern bereits Bestandteil der Heißen Seite sein. In diesem Fall entfällt dieser Montageschritt.
4. Konturplatte (Pos. 56) vorsichtig über die Führungssysteme (Pos. 58) auf die Heiße Seite aufschieben.
5. Die beiliegenden Düsen spitzen (Pos. 2.1) gemäß Kapitel „5.6.2 Montage von Systemen mit HPS III-MHR111 Düsen“ bzw. „5.6.3 Montage von Systemen mit HPS III-MHR112 Düsen“ montieren.
6. Beiliegenden Verdrahtungsplan und Steckerbelegung auf Übereinstimmung prüfen.
7. Düsenseite mit Schließseite (Pos. 59) komplettieren und auf die Maschine aufspannen.
8. Die Zuleitungen für Temperierung mit den entsprechenden Anschlüssen an der Heißen Seite verbinden. Den Durchfluss aller Kühlkreisläufe überprüfen.
9. Heiße Seite an das Regelgerät anschließen und im Diagnosebetrieb aufheizen. Falls das Regelgerät über keine Diagnosefunktion verfügt, jede Zone einzeln aufheizen und richtige Zuordnung der Thermofühler und Stromanschlüsse kontrollieren.

Montagevorgang -
Heiße Seite mit HPS III-MHR122 Düsen

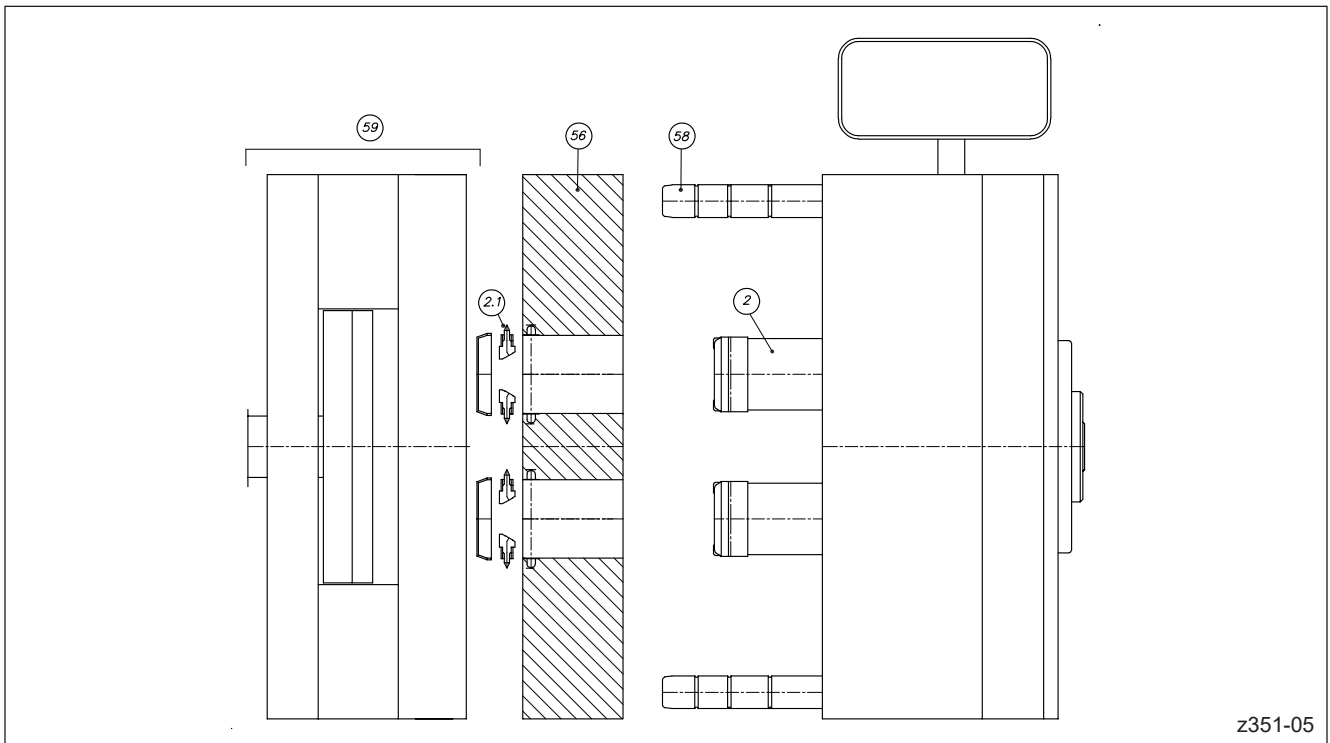


Abbildung 71: Montagevorgang

Montagevorgang - Heiße Seite mit HPS III-MHR122 Düsen

**GEFAHR!**

Eingeschaltete Spannungsversorgung bei der Montage

Tödlicher Stromschlag oder schwere Verletzungen durch stromführende Bauteile.

- Die Heiße Seite und das Spritzgießwerkzeug müssen während der Montage von der Spannungsquelle getrennt sein.

**WARNUNG!**

Scharfe Kanten und schwere Bauteile

- Schnittverletzungen an Körper und Gliedmaßen, vornehmlich an den Händen.
- Einklemmen von Fingern oder Hand.

Kontrolle stromführender Komponenten vor der Installation

Die elektrischen Einrichtungen des Heißkanalsystems sollten, speziell an Stellen welche nach erfolgter Installation nicht mehr zugänglich sind, überprüft werden. So können Personenschäden, wie elektrischer Schlag, vermieden werden.

Überprüft werden sollten u.a.

- Kabel auf Knickungen und Quetschungen.
- Kabelisolierungen auf Unversehrtheit.

Heiße Oberflächen

Verbrennungen am Körper durch heiße Oberflächen.

**VORSICHT!**

Betriebstemperaturen beachten

Jedes Heißkanalsystem wird individuell für den zu verarbeitenden Kunststoff ausgelegt. Daher sind die vorgegebenen Betriebstemperaturen unbedingt zu beachten. Die Temperaturdifferenz ΔT , die Differenz aus Heißkanaltemperatur T_{HK} (Verarbeitungstemperatur) und Werkzeugtemperatur T_{WZ} , muss zwingend eingehalten werden.

- Eine Nichtbeachtung kann zum Austritt von Schmelze im Inneren des Werkzeugs (ΔT zu niedrig) oder zu Beschädigungen an Bauteilen (ΔT zu groß) führen.

**HINWEIS!**

Um beim Aufschieben der Konturplatte Beschädigungen an den Düsen zu vermeiden, sollten die Führungselemente immer länger als die längste Heißkanaldüse im Werkzeug sein.

1. Prüfmaße und Toleranzen der Heißen Seite sowie der kundenseitig gefertigten Konturplatte gemäß der beiliegenden Auftragszeichnung nochmals kontrollieren. Erforderliche Kontrollmaße siehe auch Kapitel „5.4 Kontrollen/Prüfungen vor dem Einbau“.
2. Hochleistungsfett (siehe Kapitel „5.3.1 Werkzeuge, Hilfsmittel und Betriebsstoffe“) dünn auf die Führungselemente (Pos. 58) auftragen. Konturplatte (Pos. 56) vorsichtig über die Führungselemente auf die Heiße Seite aufschieben.
3. Die beiliegenden Düsenspitzen (Pos. 2.1) gemäß Kapitel „5.6.4 Montage von Systemen mit HPS III-MHR122 Düsen“ montieren.
4. Beiliegenden Verdrahtungsplan und Steckerbelegung auf Übereinstimmung prüfen.
5. Düsenseite mit Schließseite (Pos. 59) komplettieren und auf die Maschine aufspannen.
6. Die Zuleitungen für Temperierung mit den entsprechenden Anschlüssen an der Heißen Seite verbinden. Den Durchfluss aller Kühlkreisläufe überprüfen.
7. Heiße Seite an das Regelgerät anschließen und im Diagnosebetrieb aufheizen. Falls das Regelgerät über keine Diagnosefunktion verfügt, jede Zone einzeln aufheizen und richtige Zuordnung der Thermofühler und Stromanschlüsse kontrollieren.

Montagevorgang -
Heiße Seite mit HPS III-MH1 Düsen

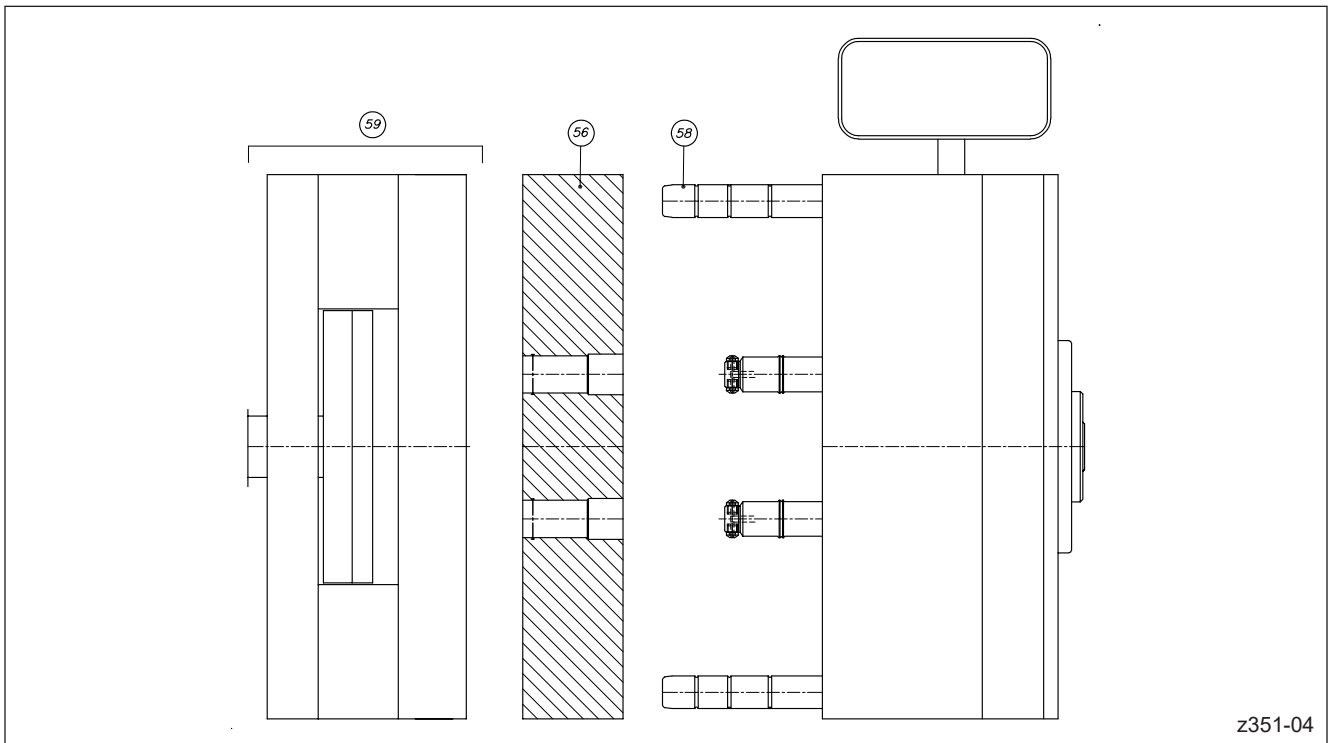


Abbildung 72: Montagevorgang

Montagevorgang - Heiße Seite mit HPS III-MH1 Düsen



GEFAHR!

Eingeschaltete Spannungsversorgung bei der Montage

Tödlicher Stromschlag oder schwere Verletzungen durch stromführende Bauteile.

- Die Heiße Seite und das Spritzgießwerkzeug müssen während der Montage von der Spannungsquelle getrennt sein.



WARNUNG!



Scharfe Kanten und schwere Bauteile

- Schnittverletzungen an Körper und Gliedmaßen, vornehmlich an den Händen.
- Einklemmen von Fingern oder Hand.

Kontrolle stromführender Komponenten vor der Installation

Die elektrischen Einrichtungen des Heißkanalsystems sollten, speziell an Stellen welche nach erfolgter Installation nicht mehr zugänglich sind, überprüft werden. So können Personenschäden, wie elektrischer Schlag, vermieden werden.

Überprüft werden sollten u.a.

- Kabel auf Knickungen und Quetschungen.
- Kabelisolierungen auf Unversehrtheit.

Heiße Oberflächen

Verbrennungen am Körper durch heiße Oberflächen.



VORSICHT!

Betriebstemperaturen beachten

Jedes Heißkanalsystem wird individuell für den zu verarbeitenden Kunststoff ausgelegt. Daher sind die vorgegebenen Betriebstemperaturen unbedingt zu beachten. Die Temperaturdifferenz ΔT , die Differenz aus Heißkanaltemperatur T_{HK} (Verarbeitungstemperatur) und Werkzeugtemperatur T_{WZ} , muss zwingend eingehalten werden.

- Eine Nichtbeachtung kann zum Austritt von Schmelze im Inneren des Werkzeugs (ΔT zu niedrig) oder zu Beschädigungen an Bauteilen (ΔT zu groß) führen.



HINWEIS!

Um beim Aufschieben der Konturplatte Beschädigungen an den Düsen zu vermeiden, sollten die Führungselemente immer länger als die längste Heißkanaldüse im Werkzeug sein.

1. Prüfmaße und Toleranzen der Heißen Seite sowie der kundenseitig gefertigten Konturplatte gemäß der beiliegenden Auftragszeichnung nochmals kontrollieren. Erforderliche Kontrollmaße siehe auch Kapitel „5.4 Kontrollen/Prüfungen vor dem Einbau“.
2. Hochleistungsfett (siehe Kapitel „5.3.1 Werkzeuge, Hilfsmittel und Betriebsstoffe“) dünn auf die Führungselemente (Pos. 58) auftragen. Konturplatte (Pos. 56) vorsichtig über die Führungselemente auf die Heiße Seite aufschieben.
3. Weist die Heiße Seite offene Kabelführungen auf, zum Beispiel bei frontmontierten Düsen, die korrekte Positionierung der Verkabelung nochmals überprüfen, um Quetschungen von Kabeln zu vermeiden.
4. Beiliegenden Verdrahtungsplan und Steckerbelegung auf Übereinstimmung prüfen.
5. Düsenseite mit Schließseite (Pos. 59) komplettieren und auf die Maschine aufspannen.
6. Die Zuleitungen für Temperierung mit den entsprechenden Anschlüssen an der Heißen Seite verbinden. Den Durchfluss aller Kühlkreisläufe überprüfen.
7. Heiße Seite an das Regelgerät anschließen und im Diagnosebetrieb aufheizen. Falls das Regelgerät über keine Diagnosefunktion verfügt, jede Zone einzeln aufheizen und richtige Zuordnung der Thermofühler und Stromanschlüsse kontrollieren.

5.7 Elektrischer Anschluss von Heißkanalsystemen

5.7.1 Sicherheitshinweise



GEFAHR!

Eingeschaltete Spannungsversorgung bei der Montage

Tödlicher Stromschlag oder schwere Verletzungen durch stromführende Bauteile.

- Das HPS III Heißkanalsystem, die Einzeldüse, die Heiße Seite und das Spritzgießwerkzeug müssen während der Montage von der Spannungsquelle getrennt sein.

Unzureichende Schutzleiterverbindung zur Spritzgießmaschine

Tödlicher Stromschlag oder schwere Verletzungen durch stromführende Bauteile.

Der Anwender hat dafür Sorge zu tragen, dass bei Inbetriebnahme des Systems alle elektrisch betriebenen Systemkomponenten mit dem Schutzleitersystem der Spritzgießmaschine verbunden sind oder durch äquivalente Schutzmaßnahmen abgesichert werden, bevor elektrische Spannung angelegt wird. Beim Anlegen von elektrischer Spannung an Systeme oder Systemkomponenten außerhalb ihrer bestimmungsgemäßen Verwendung, ist für eine ausreichende Schutzleiterverbindung oder äquivalente Schutzmaßnahmen für jede Einzelkomponente zu sorgen.



WARNUNG!

Kontrolle stromführender Komponenten vor der Installation

Die elektrischen Einrichtungen des Heißkanalsystems sollten, speziell an Stellen, welche nach erfolgter Installation nicht mehr zugänglich sind, überprüft werden. So können Personenschäden, wie elektrischer Schlag, vermieden werden.

Überprüft werden sollten u.a.

- Kabel auf Knickungen und Quetschungen.
 - Kabelisolierungen auf Unversehrtheit.
-

**HINWEIS!****Mechanische Belastung der Kabelenden**

Die Kabelenden dürfen nicht auf Zug belastet werden.

Schutz der Anschlusskabel

Beim Verkabeln ist darauf zu achten, dass die Thermo- u. Stromleitungen nicht über die Formausenkanten herausragen bzw. gegen Beschädigung geschützt werden. Die Abstände zwischen Heißkanal und Verkabelung im Werkzeug muss so ausgelegt sein, dass keine Beschädigung der Bauteile durch Überhitzung auftritt.

Sicherung der Anschlusskabel

Alle Anschlusskabel müssen so gesichert sein, dass sie bei der Montage in das Werkzeug nicht eingeklemmt werden (Verwendung von Kabelbindern und/oder Abdeckbleche für die Ausnehmungen).

Einhaltung der Biegeradien

Bei der Verkabelung sind die Biegeradien der Wendelrohrpatronen und Thermofühler einzuhalten. Der minimale Biegeradius beträgt 15 mm. Der Anschluss kann nur einmalig gebogen werden.

Allgemeine Hinweise zur Verdrahtung

- Leitungen so verlegen, dass kein direkter Kontakt mit heißen Oberflächen entsteht und die zu erwartende Temperatur unterhalb der Spezifikation der Aderisolierung bleibt.
- Leitungen sind so zu verlegen, dass bei der Montage des Heißkanalsystems keine Quetschungen entstehen.
- Leitungen nicht über scharfe Kanten ziehen.

5.7.2 Allgemeine Informationen

Die Verdrahtung der Heißkanal-Komponenten muss gemäß DIN EN 60204-1 bzw. den allgemeinen Regeln der Technik erfolgen und darf nur von qualifiziertem Fachpersonal durchgeführt werden.

Zur Verwendung kommen Heizungen, die für eine Nennspannung von 230V AC ausgelegt sind. Es ist sicherzustellen, dass die angelegte Spannung dieser Vorgabe entspricht. Der Anschluss der Heizungen erfolgt am Stecker in der Anordnung, die der beiliegende Verdrahtungsplan des jeweiligen Heißkanalsystems vorsieht. Die folgenden Abbildungen geben einen Überblick über die Kabelbelegung für HPS III Düsen und Verteiler.

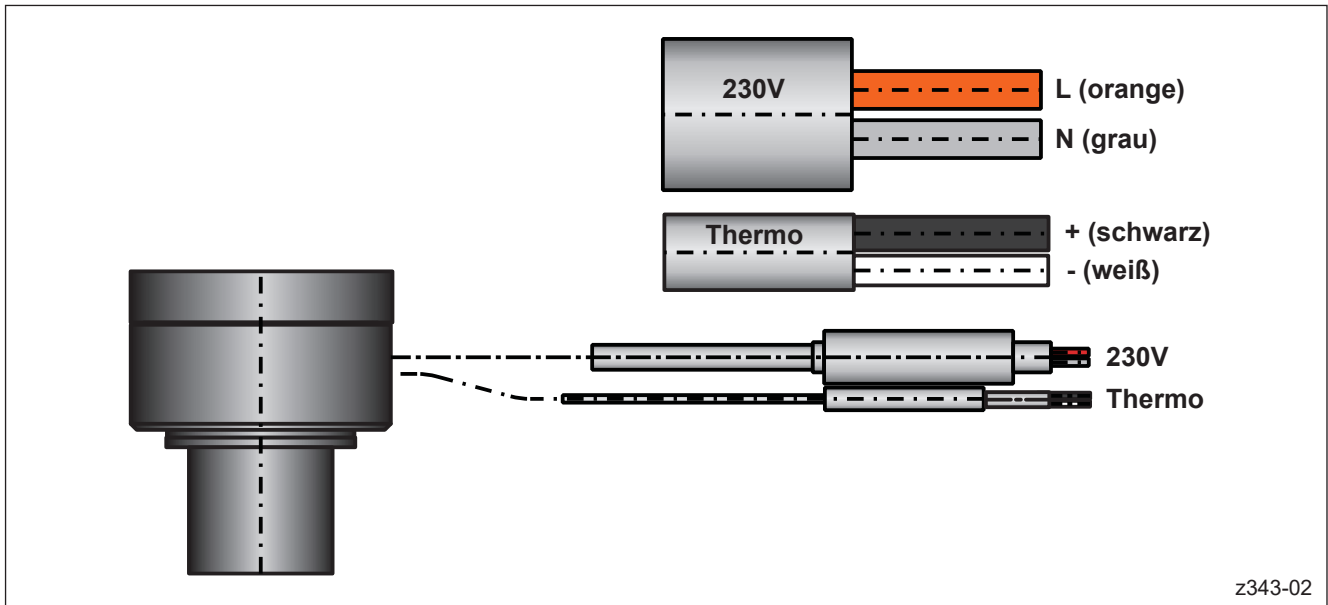
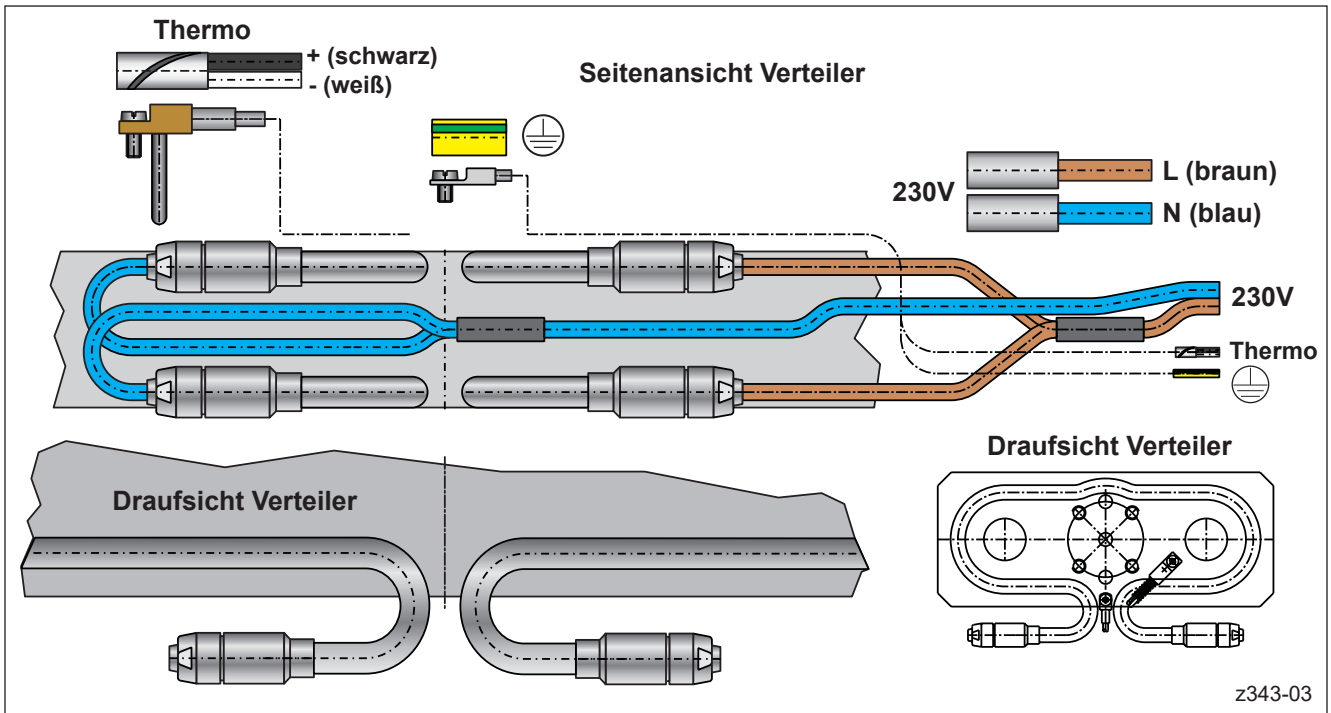
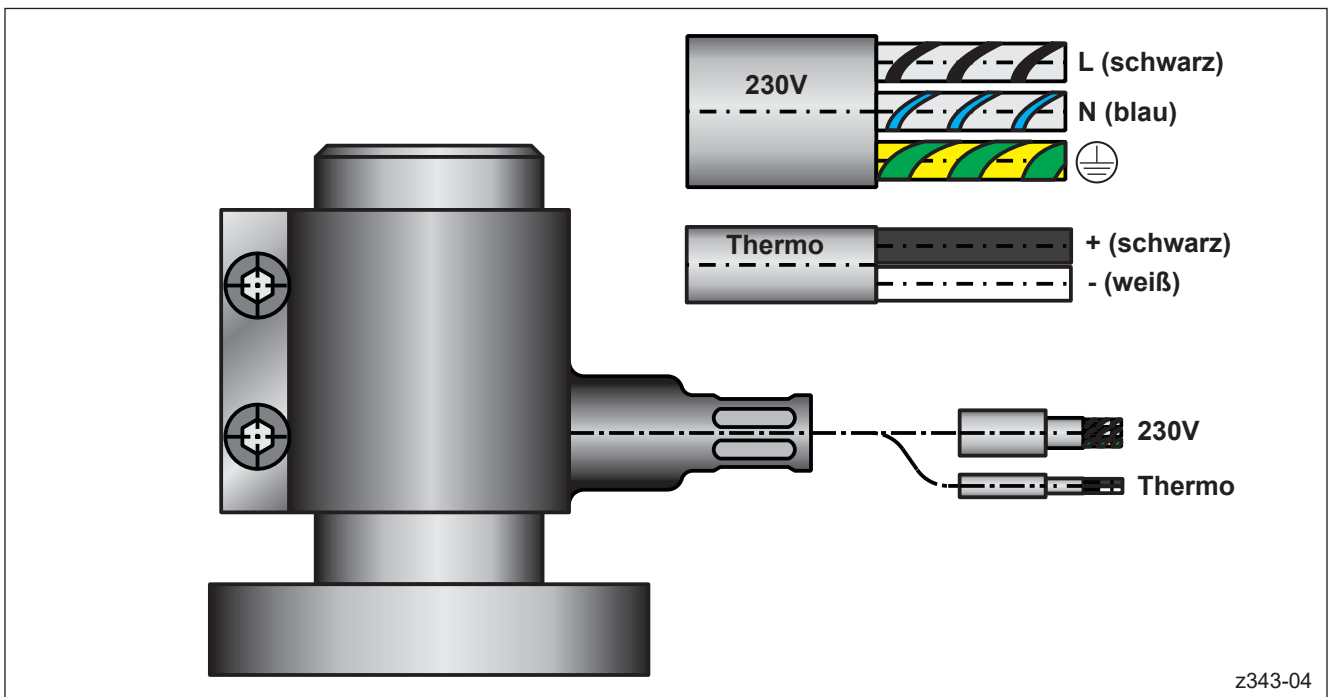


Abbildung 73: Kabelbelegung für HPS III-S Düsen (ein Regelkreis)



z343-03

Abbildung 74: Kabelbelegung für HPS III Verteiler (dargestellt: ein Regelkreis)



z343-04

Abbildung 75: Kabelbelegung für Heizbänder von Angießbuchsen (ein Regelkreis)

In der Regel sind die Aderpaare für die Heizungen braun und blau (Verteilerheizungen) bzw. orange und grau (Düsenheizungen). Eine ausreichende Schutzerdung des Heißkanalsystems ist sicher zu stellen.

Weiterhin kommen als Temperaturfühler Thermoelemente Typ J (Fe-CuNi) zur Verwendung, der vorgesehene Temperaturregler muss für diese Sensoren ausgelegt sein. Die Verdrahtung erfolgt gemäß dem Anschlussplan des Heißkanalsystems, in der Regel sind die Aderpaare schwarz (+) und weiß (-) gekennzeichnet.

Allgemeine Informationen zur Verdrahtung von Standard-Heißkanalsystemen

Position der Düsen im Werkzeug

Die meisten EWIKON Heißkanalsysteme werden als Heiße Seiten geliefert. Die Position der Düsen ist hier, sofern keine abweichende Kundenvorgabe vorliegt, wie folgt festgelegt: Blickt man im Produktionszustand aus der Trennebene auf die Düsenspitzen, werden die Düsen zeilenweise von oben links nach unten rechts nach dem unten gezeigten Schema nummeriert. Falls mehrere Verteilerheizungen vorhanden sind, wird nach dem gleichen Schema verfahren. Die Strom- und Thermoanschlußstecker sind durch laufende Nummern auf den Gehäusen gekennzeichnet:

(230 V: X-1.1, X-2.1, X-3.1... / Thermo: X-1.2, X-2.2, X-3.2....).

EWIKON empfiehlt, dieses Nummerierungsschema auch beim Einsatz von Einzelkomponenten beizubehalten.

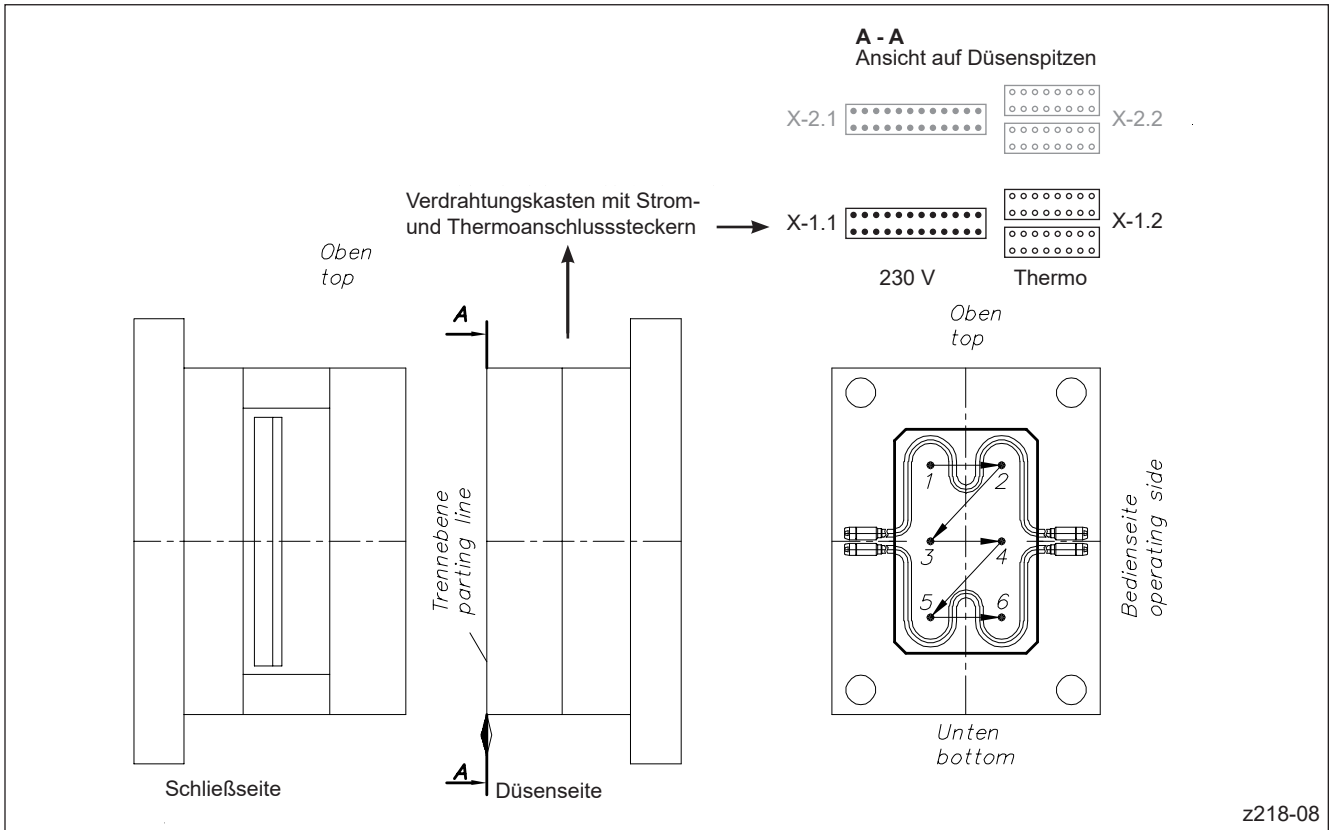


Abbildung 76: Allgemeine Informationen zur Verdrahtung von Standard-Heißkanalsystemen

Verdrahtungsreihenfolge (Beispiel: 6-fach System):

Die Regelzonen werden aufsteigend durchnummeriert, beginnend an der Position der ersten Düse (links oben). Jeder Regelzone ist eine Heizung und ein Thermofühler zugeordnet. Zuerst werden alle Düsen (H-01 - H-06) verdrahtet, dann alle Verteilerheizungen (M-01 - M-02) und zuletzt die Heizung der Angießbuchse (CN-01). Die Kontaktbelegung erfolgt nach DIN 16765, Teil A.

Detaillierte Verdrahtungsanleitungen für verschiedene Standard-Systemkonfigurationen finden Sie auf den folgenden Seiten.

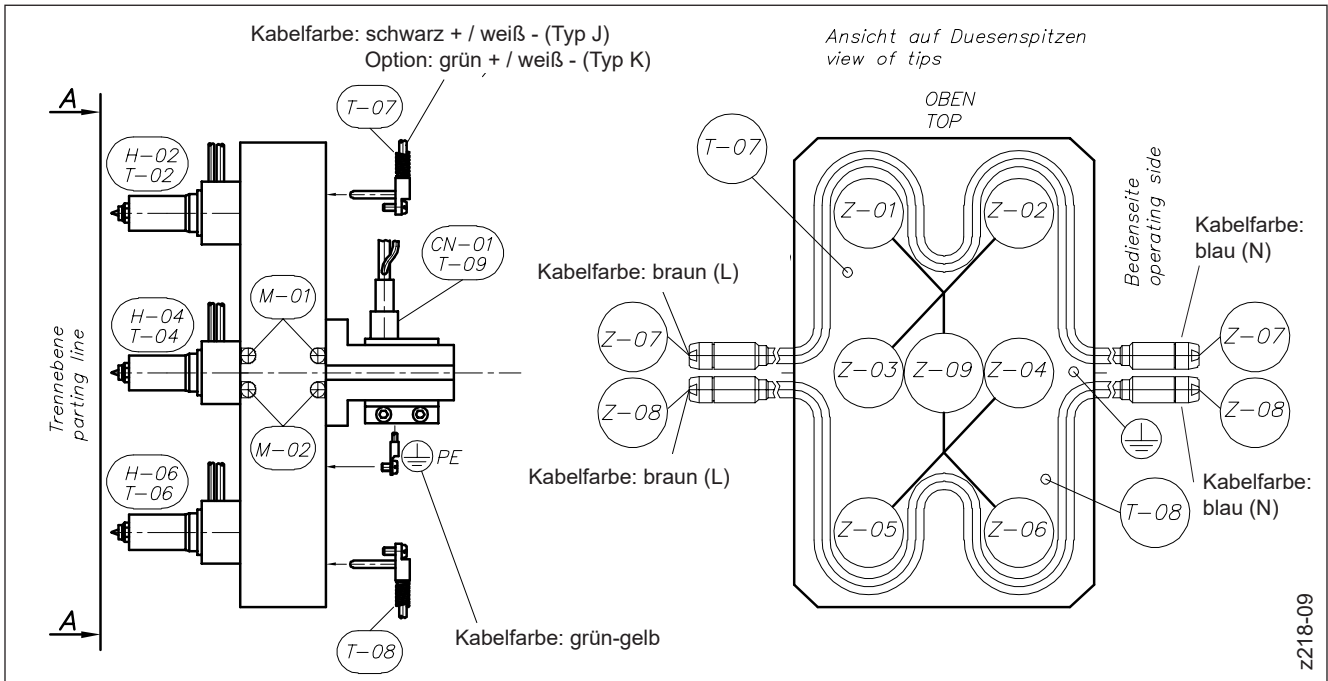


Abbildung 77: Verdrahtungsreihenfolge (Beispiel: 6-fach System)

Legende	
Z	Regelzone
H	Heizung Düse
M	Heizung Verteiler
CN	Heizband Angießbuchse
T	Thermofühler
PE	Schutzleiter
L	Außenleiter
N	Neutralleiter

Regelzone Z	230 V	Thermo
Z-01	H-01	T-01
Z-02	H-02	T-02
Z-03	H-03	T-03
Z-04	H-04	T-04
Z-05	H-05	T-05
Z-06	H-06	T-06
Z-07	M-01	T-07
Z-08	M-02	T-08
Z-09	CN-01	T-09

5.7.3 Verdrahtung von 1-fach Heißkanalsystemen

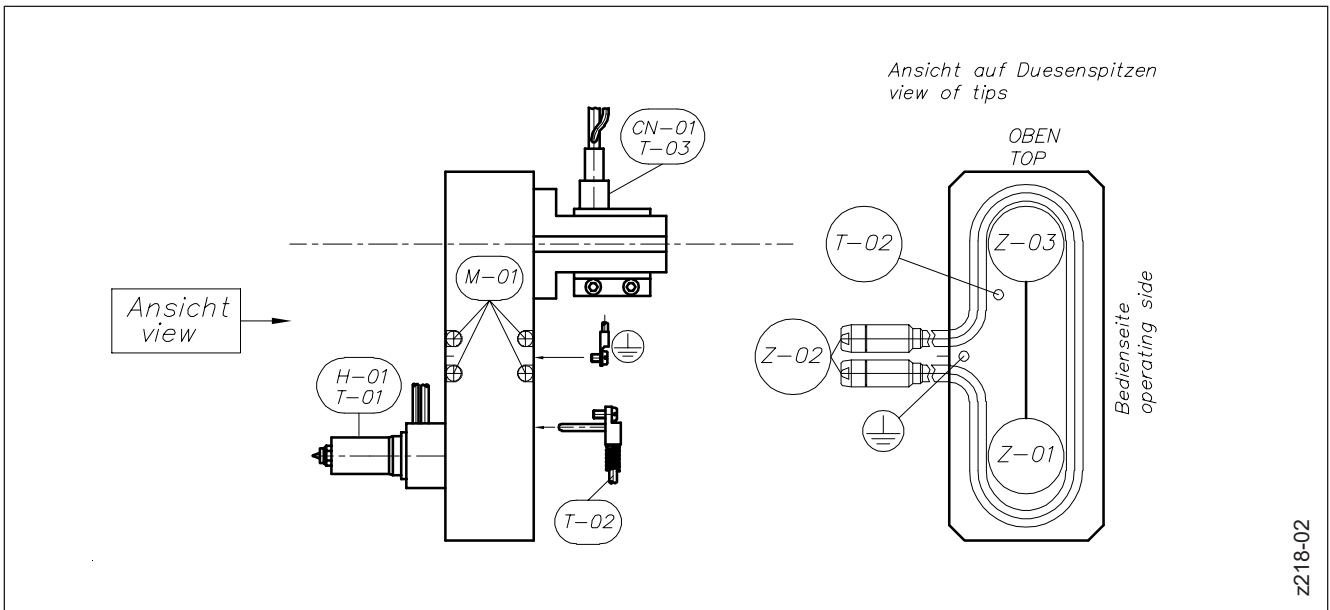
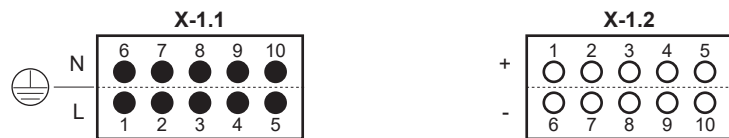


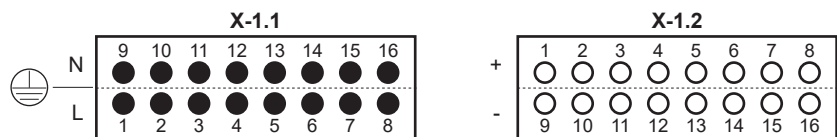
Abbildung 78: Verdrahtung von Standard-1-fach Heißkanalsystemen

Legende	
Z	Regelzone
H	Heizung Düse
M	Heizung Verteiler
CN	Heizband Angießbuchse
T	Thermofühler
PE	Schutzleiter
L	Außenleiter
N	Neutralleiter
●	Stift
○	Buchse



Regelzone Z	230 V			Thermo		
	Stecker 230 V / 10-polig Nr. = X...	Kontakt L / N	Stecker Thermo / 10-polig Nr. = X...	Kontakt + / -		
Z-01	X-1.1	H-01	X-1.2	T-01	1 / 6	
Z-02	X-1.1	M-01	X-1.2	T-02	2 / 7	
Z-03	X-1.1	CN-01	X-1.2	T-03	3 / 8	

oder



Regelzone Z	230 V			Thermo		
	Stecker 230 V / 16-polig Nr. = X...	Kontakt L / N	Stecker Thermo / 16-polig Nr. = X...	Kontakt + / -		
Z-01	X-1.1	H-01	X-1.2	T-01	1 / 9	
Z-02	X-1.1	M-01	X-1.2	T-02	2 / 10	
Z-03	X-1.1	CN-01	X-1.2	T-03	3 / 11	

5.7.4 Verdrahtung von 2-fach Heißkanalsystemen

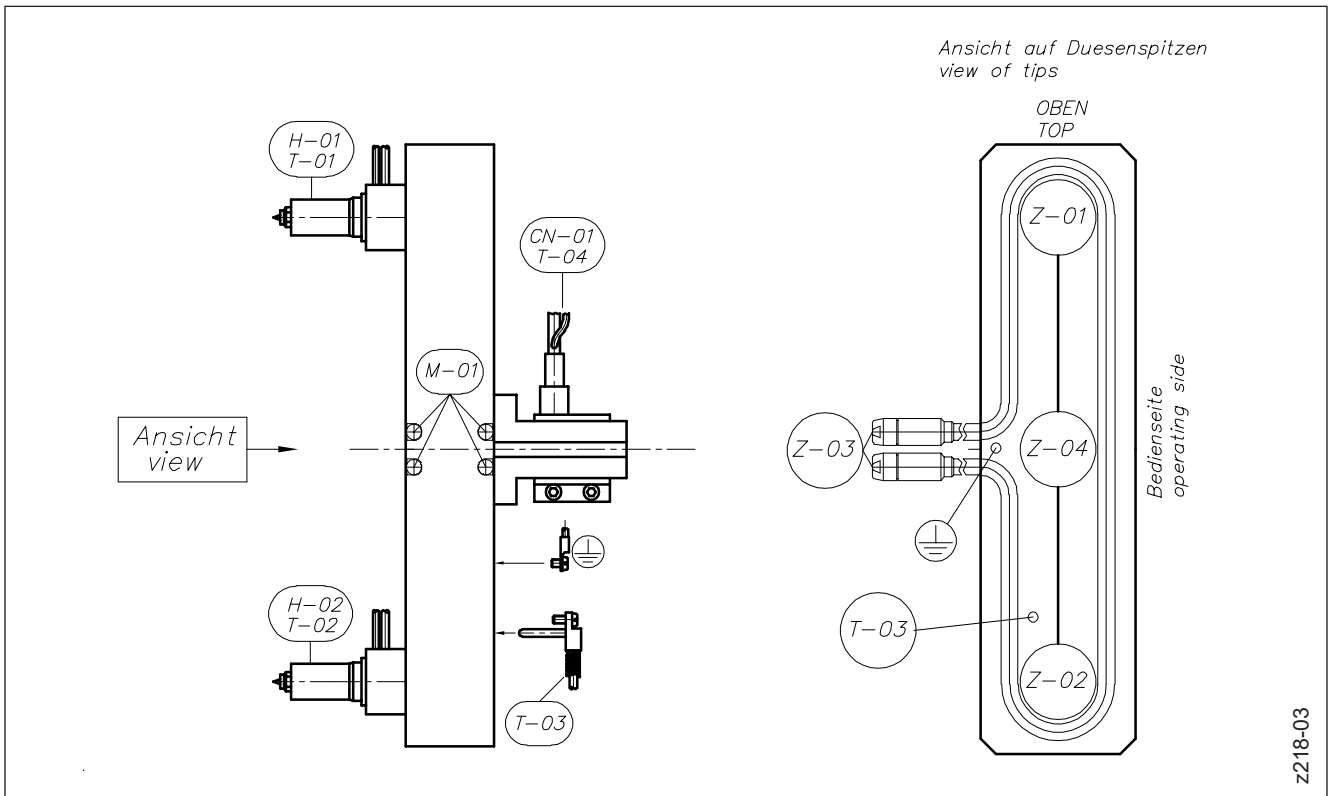


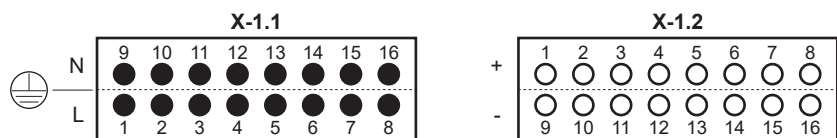
Abbildung 79: Verdrahtung von Standard-2-fach Heißkanalsystemen

Legende	
Z	Regelzone
H	Heizung Düse
M	Heizung Verteiler
CN	Heizband Angießbuchse
T	Thermofühler
PE	Schutzleiter
L	Außenleiter
N	Neutralleiter
●	Stift
○	Buchse



Regelzone Z	230 V		Thermo		
	Stecker 230 V / 10-polig Nr. = X...	Kontakt L / N	Stecker Thermo / 10-polig Nr. = X...	Kontakt + / -	
Z-01	X-1.1	H-01	X-1.2	T-01	1 / 6
Z-02	X-1.1	H-02	X-1.2	T-02	2 / 7
Z-03	X-1.1	M-01	X-1.2	T-03	3 / 8
Z-04	X-1.1	CN-01	X-1.2	T-04	4 / 9

oder



Regelzone Z	230 V		Thermo		
	Stecker 230 V / 16-polig Nr. = X...	Kontakt L / N	Stecker Thermo / 16-polig Nr. = X...	Kontakt + / -	
Z-01	X-1.1	H-01	X-1.2	T-01	1 / 9
Z-02	X-1.1	H-02	X-1.2	T-02	2 / 10
Z-03	X-1.1	M-01	X-1.2	T-03	3 / 11
Z-04	X-1.1	CN-01	X-1.2	T-04	4 / 12

5.7.5 Verdrahtung von 4-fach Heißkanalsystemen (Verteiler mit 2 Regelkreisen)

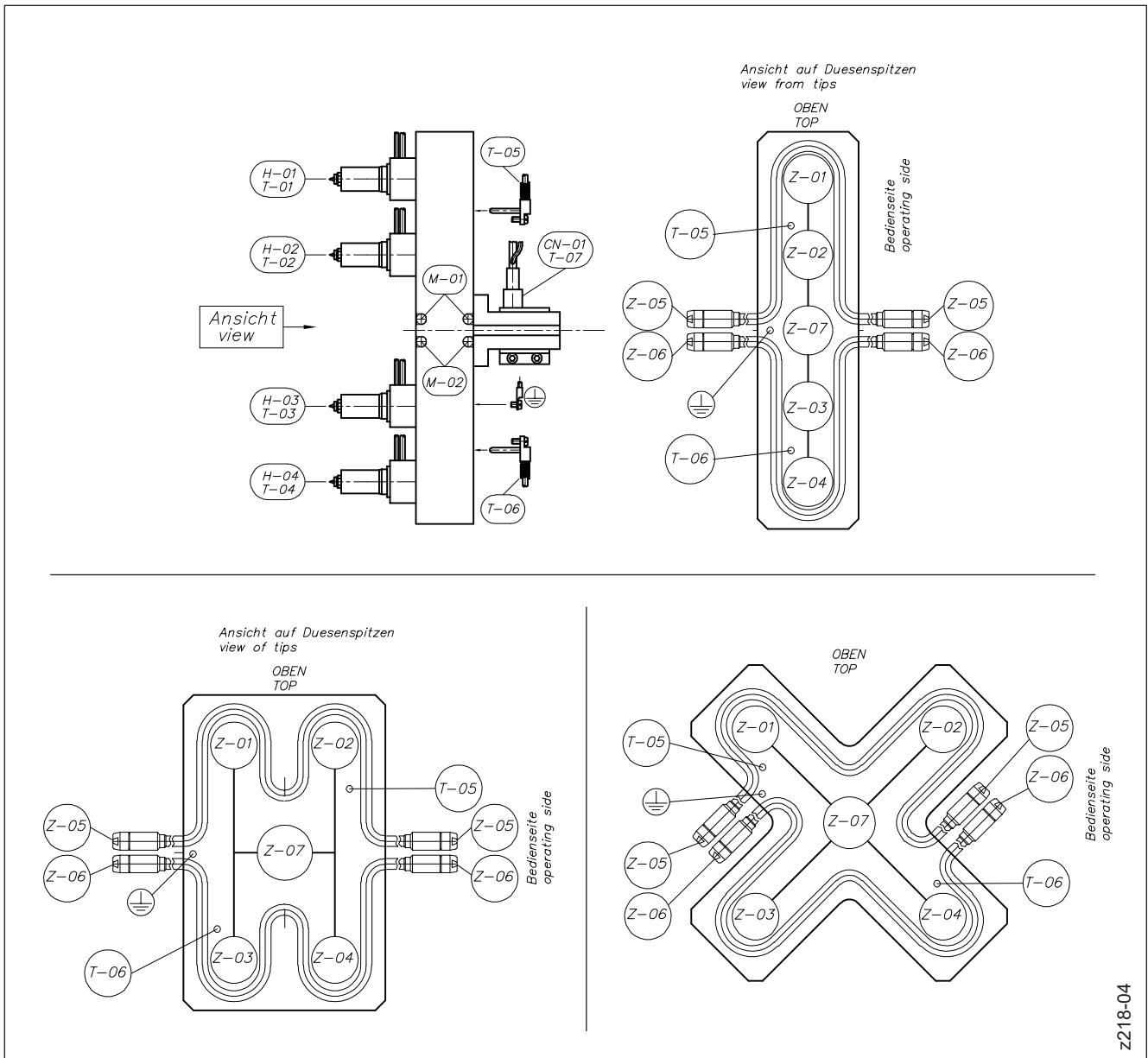
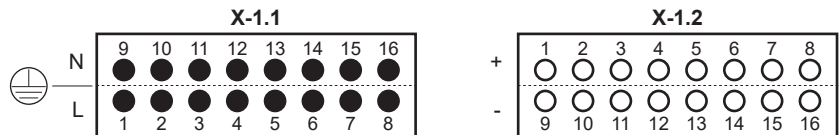


Abbildung 80: Verdrahtung von Standard-4-fach Heißkanalsystemen (Verteiler mit zwei Regelkreisen)

Legende	
Z	Regelzone
H	Heizung Düse
M	Heizung Verteiler
CN	Heizband Angießbuchse
T	Thermofühler
PE	Schutzleiter
L	Außenleiter
N	Neutralleiter
●	Stift
○	Buchse



Regelzone Z	230 V		Thermo	
	Stecker 230 V / 16-polig Nr. = X...	Kontakt L / N	Stecker Thermo / 16-polig Nr. = X...	Kontakt + / -
Z-01	X-1.1	H-01	X-1.2	T-01
Z-02	X-1.1	H-02	X-1.2	T-02
Z-03	X-1.1	H-03	X-1.2	T-03
Z-04	X-1.1	H-04	X-1.2	T-04
Z-05	X-1.1	M-01	X-1.2	T-05
Z-06	X-1.1	M-02	X-1.2	T-06
Z-07	X-1.1	CN-01	X-1.2	T-07

5.7.6 Verdrahtung von 6-fach Heißkanalsystemen (Verteiler mit 2 Regelkreisen)

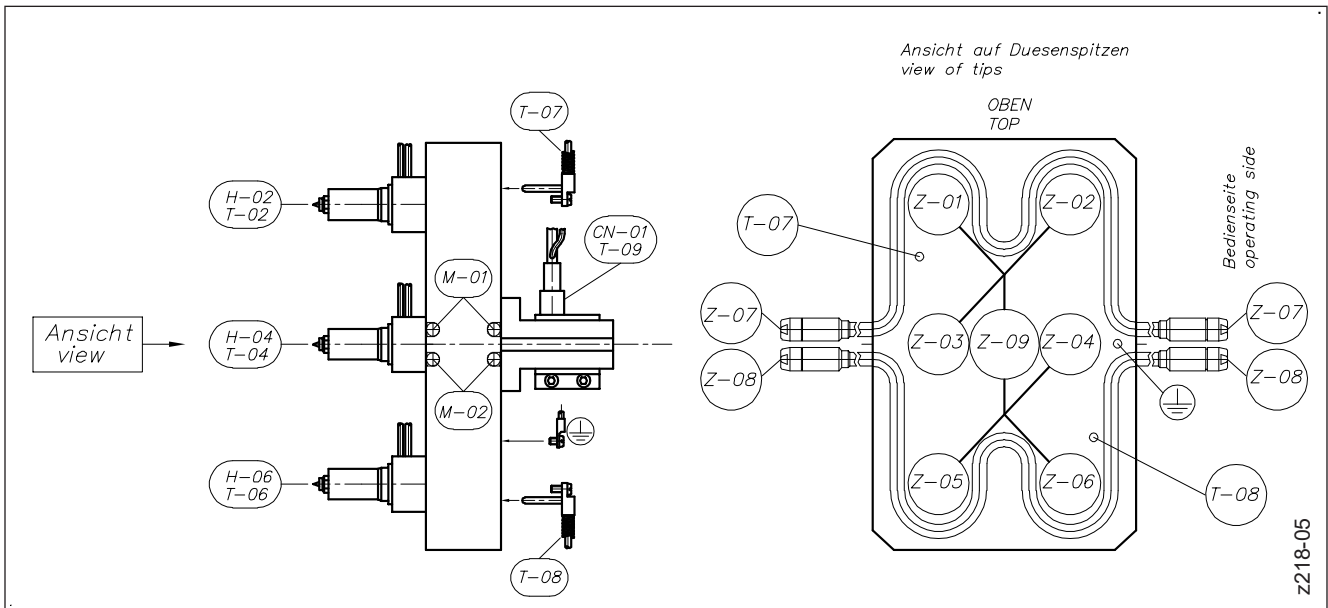
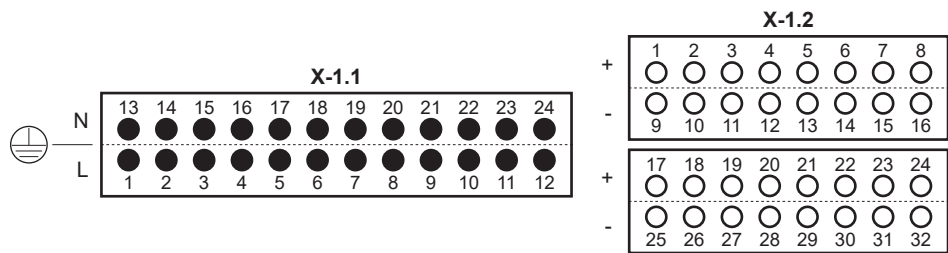


Abbildung 81: Verdrahtung von Standard-6-fach Heißkanalsystemen (Verteiler mit zwei Regelkreisen)

Legende	
Z	Regelzone
H	Heizung Düse
M	Heizung Verteiler
CN	Heizband Angießbuchse
T	Thermofühler
PE	Schutzleiter
L	Außenleiter
N	Neutralleiter
●	Stift
○	Buchse



Regelzone Z	230 V			Thermo		
	Stecker 230 V / 24-polig Nr. = X...	Kontakt L / N		Stecker Thermo / 32-polig Nr. = X...	Kontakt + / -	
Z-01	X-1.1	H-01	1 / 13	X-1.2	T-01	1 / 9
Z-02	X-1.1	H-02	2 / 14	X-1.2	T-02	2 / 10
Z-03	X-1.1	H-03	3 / 15	X-1.2	T-03	3 / 11
Z-04	X-1.1	H-04	4 / 16	X-1.2	T-04	4 / 12
Z-05	X-1.1	H-05	5 / 17	X-1.2	T-05	5 / 13
Z-06	X-1.1	H-06	6 / 18	X-1.2	T-06	6 / 14
Z-07	X-1.1	M-01	7 / 19	X-1.2	T-07	7 / 15
Z-08	X-1.1	M-02	8 / 20	X-1.2	T-08	8 / 16
Z-09	X-1.1	CN-01	9 / 21	X-1.2	T-09	17 / 25

5.7.7 Verdrahtung von 8-fach Heißkanalsystemen (Verteiler mit 2 Regelkreisen)

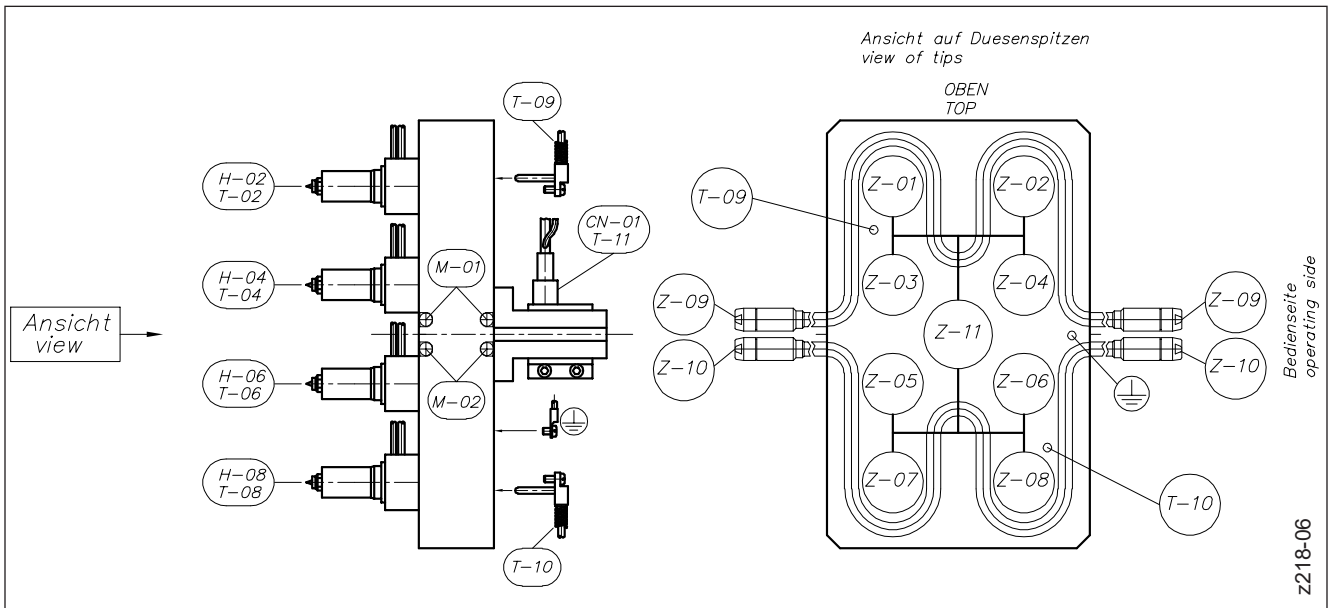
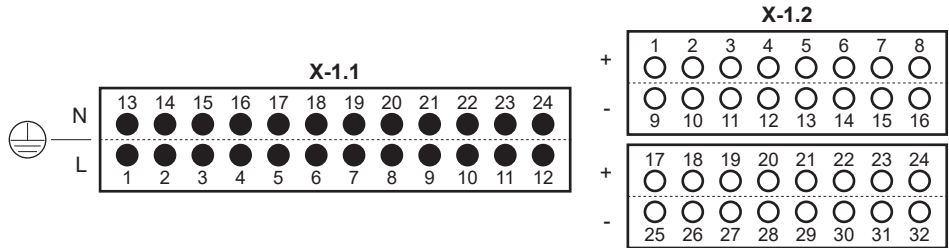


Abbildung 82: Verdrahtung von Standard-8-fach Heißkanalsystemen (Verteiler mit zwei Regelkreisen)

Legende	
Z	Regelzone
H	Heizung Düse
M	Heizung Verteiler
CN	Heizband Angießbuchse
T	Thermofühler
PE	Schutzleiter
L	Außenleiter
N	Neutralleiter
●	Stift
○	Buchse



Regelzone Z	230 V		Thermo		
	Stecker 230 V / 24-polig Nr. = X...	Kontakt L / N	Stecker Thermo / 32-polig Nr. = X...	Kontakt + / -	
Z-01	X-1.1	H-01	X-1.2	T-01	1 / 9
Z-02	X-1.1	H-02	X-1.2	T-02	2 / 10
Z-03	X-1.1	H-03	X-1.2	T-03	3 / 11
Z-04	X-1.1	H-04	X-1.2	T-04	4 / 12
Z-05	X-1.1	H-05	X-1.2	T-05	5 / 13
Z-06	X-1.1	H-06	X-1.2	T-06	6 / 14
Z-07	X-1.1	H-07	X-1.2	T-07	7 / 15
Z-08	X-1.1	H-08	X-1.2	T-08	8 / 16
Z-09	X-1.1	M-01	X-1.2	T-09	17 / 25
Z-10	X-1.1	M-02	X-1.2	T-10	18 / 26
Z-11	X-1.1	CN-01	X-1.2	T-11	19 / 27

5.7.8 Verdrahtung von 8-fach Heißkanalsystemen (Verteiler mit 4 Regelkreisen)

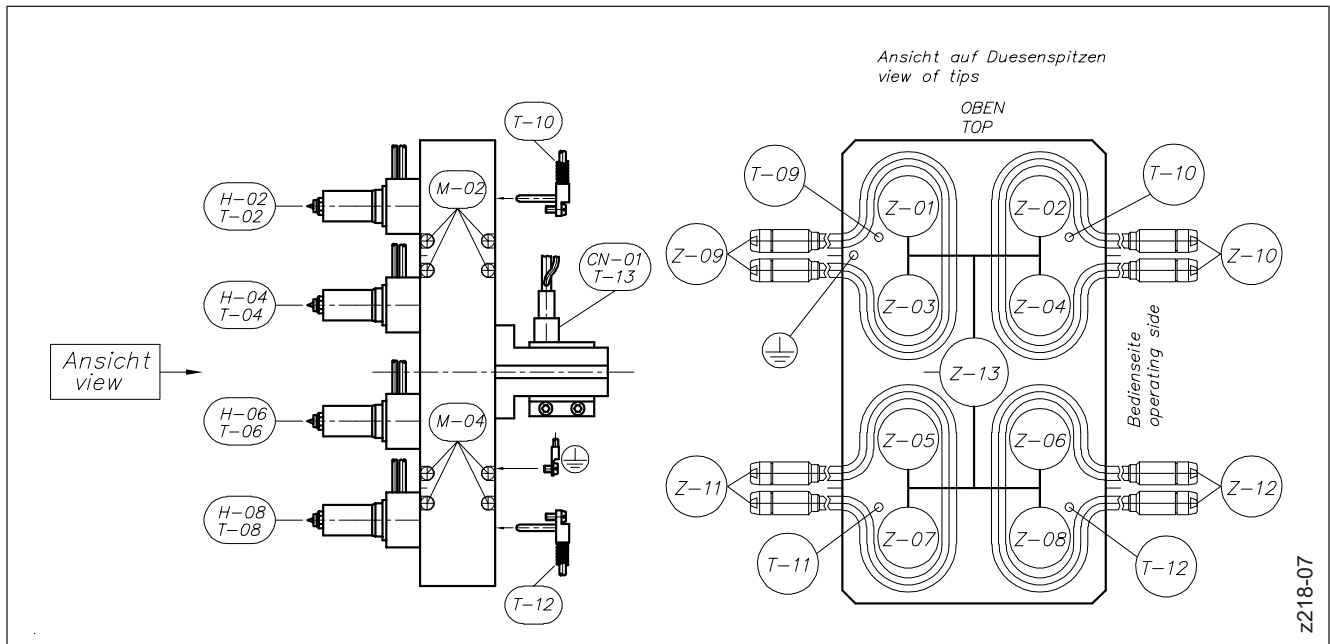
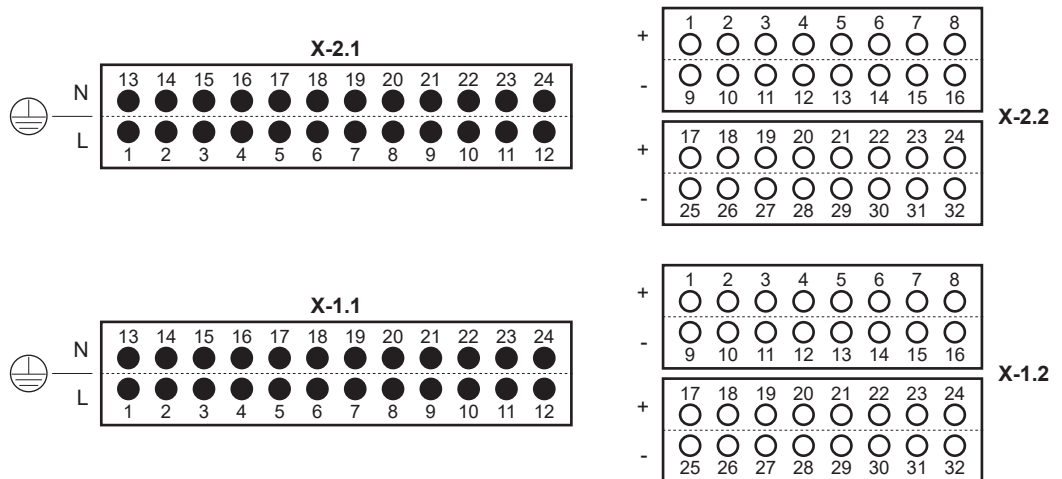


Abbildung 83: Verdrahtung von Standard-8-fach Heißkanalsystemen (Verteiler mit vier Regelkreisen)



Legende	
Z	Regelzone
H	Heizung Düse
M	Heizung Verteiler
CN	Heizband Angießbuchse
T	Thermofühler
PE	Schutzleiter
L	Außenleiter
N	Neutralleiter
●	Stift
○	Buchse

Regelzone Z	230 V		Thermo		
	Stecker 230 V / 24-polig Nr. = X...	Kontakt L / N	Stecker Thermo / 32-polig Nr. = X...	Kontakt + / -	
Z-01	X-1.1	H-01	X-1.2	T-01	1 / 9
Z-02	X-1.1	H-02	X-1.2	T-02	2 / 10
Z-03	X-1.1	H-03	X-1.2	T-03	3 / 11
Z-04	X-1.1	H-04	X-1.2	T-04	4 / 12
Z-05	X-1.1	H-05	X-1.2	T-05	5 / 13
Z-06	X-1.1	H-06	X-1.2	T-06	6 / 14
Z-07	X-1.1	H-07	X-1.2	T-07	7 / 15
Z-08	X-1.1	H-08	X-1.2	T-08	8 / 16
Z-09	X-1.1	M-01	X-1.2	T-09	17 / 25
Z-10	X-1.1	M-02	X-1.2	T-10	18 / 26
Z-11	X-1.1	M-03	X-1.2	T-11	19 / 27
Z-12	X-1.1	M-04	X-1.2	T-12	20 / 28
Z-13	X-2.1	CN-01	X-2.2	T-13	1 / 9

5.8 Kontrollen/Prüfungen nach dem Einbau

In kaltem Zustand zu überprüfen

- Medienbohrungen und Anschlüsse (z.B. Kühlkreisläufe, Hydraulikkreisläufe) (optisch)
- Zuordnungen der Verdrahtung gemäß Verdrahtungsplan (siehe auftragsbezogene Unterlagen)
- Widerstand des Schutzleiters
- Isolationswiderstände der Heizzonen
- Temperierungstest (Funktion, korrekte Verschlauchung): Werden alle zu kühlenden Bauteile mit Wasser durchflossen (ausreichender Volumenstrom vorhanden)?



VORSICHT!

PSA

Betriebstemperaturen beachten

Für alle weiteren Prüfungen muss das HPS III Heißkanalsystem auf Betriebstemperatur aufgeheizt sein, um Beschädigungen von Heißkanalkomponenten zu vermeiden.

Jedes Heißkanalsystem wird individuell für den zu verarbeitenden Kunststoff ausgelegt. Daher sind die vorgegebenen Betriebstemperaturen unbedingt zu beachten. Die Temperaturdifferenz ΔT , die Differenz aus Heißkanaltemperatur T_{HK} (Verarbeitungstemperatur) und Werkzeugtemperatur T_{WZ} , muss zwingend eingehalten werden.

- Eine Nichtbeachtung kann zum Austritt von Schmelze im Inneren des Werkzeugs (ΔT zu niedrig) oder zu Beschädigungen an Bauteilen (ΔT zu groß) führen.



Heizungen prüfen durch Aufheizen des HPS III Heißkanalsystems auf Betriebstemperatur

- Werkzeugtemperierung einschalten.
- Korrekte Zuordnung der Heizzonen zu den entsprechenden Thermoelementen durch kurzes einzelnes Aufheizen der Heizzonen prüfen
- Ansprechen des entsprechenden Thermofühlers prüfen
- Bei EWIKON Regelgeräten kann dies mit Hilfe der Diagnosefunktion automatisch durchgeführt werden.

In aufgeheiztem Zustand (Betriebstemperatur) zu prüfen

- Dichtigkeit und Funktion der Antriebe (Hydrauliköl, Druckluft) durch mehrfaches Anfahren der Endlagen im manuellen Betrieb bei geöffnetem Werkzeug.
- Nadelposition (vordere Endlage) anfahren.
- Nadelfunktion (mehrmaliges Anfahren beider Endlagen).
- Werkzeugkühlung auf Funktion und Dichtigkeit prüfen.

6. Inbetriebnahme und Hinweise für den Betrieb

6.1 Sicherheitshinweise



WARNUNG!

Unerwünschter spontaner Materialaustritt durch Zersetzungsreaktion oder Ausgasung des Kunststoffes

Unerwünschter Materialaustritt durch Temperaturdifferenzen und damit verbundene unterschiedliche Materialausdehnung

Schwere Verbrennungen an Körper oder Gliedmaßen.

- System muss vor Verwendung mindestens 3-5 min durchgewärmt werden.
- Ausschließlich für das System vorgesehene Materialien verarbeiten.
- Schutzeinrichtungen der Spritzgießmaschine müssen funktionsfähig und aktiv sein.

PSA



GEFAHR!

Unzureichende Schutzleiterverbindung zur Spritzgießmaschine

Tödlicher Stromschlag oder schwere Verletzungen durch stromführende Bauteile.



Der Anwender hat dafür Sorge zu tragen, dass bei Inbetriebnahme des Systems alle elektrisch betriebenen Systemkomponenten mit dem Schutzleitersystem der Spritzgießmaschine verbunden sind oder durch äquivalente Schutzmaßnahmen abgesichert werden, bevor elektrische Spannung angelegt wird. Beim Anlegen von elektrischer Spannung an Systeme oder Systemkomponenten außerhalb ihrer bestimmungsgemäßen Verwendung, ist für eine ausreichende Schutzleiterverbindung oder äquivalente Schutzmaßnahmen für jede Einzelkomponente zu sorgen.

Erhöhter Spritzdruck

Das System ist standardmäßig für einen Spritzdruck von 2000 bar ausgelegt. Bei einer zu hohen Innendruckbelastung (z.B. durch Überspritzen der Kavität ohne Spritzdruckbegrenzung) kann es zu einem Bruch von Komponenten des Heißkanalsystems kommen, wodurch heiße Kunststoffschmelze austreten kann.

Prozesse dürfen nur mit maximalen Drücken von 2000 bar gefahren werden. Sollten prozessbedingt höhere Drücke notwendig sein, darf dies nicht ohne eine ausdrückliche schriftliche Genehmigung durch die EWIKON Heißkanalsysteme GmbH erfolgen.

PSA



**VORSICHT!**

PSA



Die Inbetriebnahme eines HPS III Heißkanalsystems darf nur durch bestimmungsmäßige Verwendung innerhalb eines Spritzgießwerkzeugs erfolgen.

Betriebstemperaturen beachten

Für alle weiteren Prüfungen muss das HPS III Heißkanalsystem auf Betriebstemperatur aufgeheizt sein, um Beschädigungen von Heißkanalkomponenten zu vermeiden.



Jedes Heißkanalsystem wird individuell für den zu verarbeitenden Kunststoff ausgelegt. Daher sind die vorgegebenen Betriebstemperaturen unbedingt zu beachten. Die Temperaturdifferenz ΔT , die Differenz aus Heißkanaltemperatur T_{HK} (Verarbeitungstemperatur) und Werkzeugtemperatur T_{WZ} , muss zwingend eingehalten werden.

Eine Nichtbeachtung kann zum Austritt von Schmelze im Inneren des Werkzeugs (ΔT zu niedrig) oder zu Beschädigungen an Bauteilen (ΔT zu groß) führen.

Unsachgemäße Verarbeitung von Thermoplasten im Spritzgießprozess

Die vom Materialhersteller empfohlenen Verarbeitungsrichtlinien, wie Schmelze- und Werkzeugtemperaturen sind unbedingt einzuhalten, da es ansonsten zu Formteilfehlern oder Beschädigungen am Heißkanalsystem kommen kann.

Verletzungsgefahren während der Montage

Während der Montageschritte kann es zu folgenden Verletzungen kommen:

- Schnittverletzungen an scharfen Kanten.
- Einklemmen von Fingern oder Hand.

Undichtigkeiten im Betrieb

Bei einer falschen Kombination der Radien von Angießbuchse und Maschinendüse kann es zu einem ungewollten Materialaustritt während des Spritzgießprozesses kommen.

Systemtemperaturen während der Montage/Demontage beachten

Beschädigung der Schmelzedichtung.

- Konturplatte in kaltem Zustand demontieren.

**HINWEIS!**

Beim Einsatz von Materialien mit Flammschutz bzw. Glasfaseranteilen empfehlen wir, nach Produktionsende den Heißkanal mit Naturmaterial gleichen Typs ohne Additive zu spülen, um den erneuten Anfahrprozess zu erleichtern.

Bei Farb- und Materialwechseln ist es von Vorteil, wenn innerhalb der Spritzgießmaschine die Konturplatte von der Düsenseite getrennt werden kann. Somit werden die Düsenspitzen für Reinigungs- und Wartungszwecke zugänglich. Dies ist dann notwendig wenn der Farbwechsel durch einen Spülprozess nicht zum erwünschten Erfolg führt.

6.2 Voraussetzungen für den Betrieb

- Der Radius der Angießbuchse (R) bzw. der Radius der Anlagefläche an einer Einzeldüse muss dem Radius der Maschinendüse (R_M) angepasst werden (Empfehlung: $R > R_M + 1$).
- Die Bohrung in der Maschinendüse sollte zur Verbesserung der Dekompression der Bohrung in der Angießbuchse bzw. in der Einzeldüse angepasst werden (Maschinendüsenbohrung max. 1 mm kleiner).
- Es wird mit anliegendem Spritzaggregat gearbeitet.
- Strom- und Thermosammelkabel sowie Erdungskabel anschließen.
- Überprüfen ob Strom- und Thermoverdrahtung richtig zugeordnet sind, indem jede Zone (für kurze Zeit) separat aufgeheizt wird.
- Nadelverschlussysteme sind vor Inbetriebnahme auf Luft-, Öl- und Wasserdichtigkeit zu testen.
- Das mitgelieferte EWIKON-Typenschild mit der Auftragsnummer bitte zur eindeutigen Identifizierung des Heißkanals gut sichtbar außen am Werkzeug anbringen.



HINWEIS!

Für den Betrieb von Einzeldüsen sind unbedingt die maximalen Anlagekräfte des Spritzaggregats zu beachten!

Düsentyp	Schmelzekanal-Ø [mm]	Max. Anlagekraft [KN]
HPS III-SXE / HPS III-NVI	6	30
	9	50
	12	90
	18	90
HPS III-MHR 100/200 / HPS III-MHL 100/200		30
HPS III-MHR 111/112		50

6.3 Inbetriebnahme und Betrieb von Heißkanalsystemen mit HPS III-MH Düsen

6.3.1 Erstmaliges Anfahren und Füllen von Systemen mit HPS III-MH Düsen mit Wärmeleitspitzen

- Werkzeugtemperierung einschalten.
- Heißkanal einschalten und bei einer Temperatur zwischen 100 °C und 120 °C die Feuchtigkeit aus den Heizungen austrocknen lassen (ca. 10 min, bei EWIKON-Regelgeräten automatisch).
- System im Verbundbetrieb auf Absenkttemperatur aufheizen (Verarbeitungstemperatur -50 °C).
- Wenn das verwendete Regelgerät keinen Verbundbetrieb zulässt, zuerst den Verteiler und den Adapter der Düse und dann den Düsenkörper aufheizen.
- Nach Erreichen der Absenkttemperatur die Schrauben der Klemmdeckel mit halbem Drehmoment anziehen (siehe Kapitel „9.3 Anziehdrehmomente für Klemmdeckel von HPS III-MH Düsen“).
- Komplettes System auf Verarbeitungstemperatur aufheizen.
- Vorgegebenes Drehmoment der Klemmdeckel prüfen (siehe Kapitel „9.3 Anziehdrehmomente für Klemmdeckel von HPS III-MH Düsen“).
- Schutzdeckel montieren wenn vorhanden (kundenseitig beige stellt).
- Die Spritzgießmaschine sollte den Anlagedruck des Spritzaggregats aufgebaut haben, da ansonsten Undichtigkeiten zwischen Maschine und Werkzeug auftreten können.
- System mit reduziertem Druck und Einspritzgeschwindigkeit füllen (350 bar).
- System 3-5 Minuten durchwärmen.
- Spritzprozess starten.

6.3.2 Anfahren von bereits gefüllten Systemen mit HPS III-MH Düsen mit Wärmeleitspitzen

- Werkzeugtemperierung einschalten.
- Heißkanal einschalten und bei einer Temperatur zwischen 100 °C und 120 °C die Feuchtigkeit aus den Heizungen austrocknen lassen (ca. 10 min, bei EWIKON-Regelgeräten automatisch).
- System im Verbundbetrieb auf Absenkttemperatur aufheizen (Verarbeitungstemperatur -50 °C).
- Wenn das verwendete Regelgerät keinen Verbundbetrieb zulässt, zuerst den Verteiler und den Adapter der Düse und dann den Düsenkörper aufheizen. So kann eine Druckentlastung des System nach hinten stattfinden und das Austreten von Schmelze an den seitlichen Anschnitten wird vermieden.
- Komplettes System auf Verarbeitungstemperatur aufheizen.
- Die Spritzgießmaschine sollte den Anlagedruck des Spritzaggregats aufgebaut haben, da ansonsten Undichtigkeiten zwischen Maschine und Werkzeug auftreten können.
- System 3-5 Minuten durchwärmen.
- Wenn Material an der Anschlussdüse aufschmilzt, kalten Pflöfen entfernen und Maschinenzylinder abspritzen - erst danach Werkzeug anfahren.
- Spritzprozess starten.

6.3.3 Erstmaliges Anfahren und Füllen von Systemen mit HPS III-MH Nadelverschlussdüsen



HINWEIS!

Nadelbelastung während des Betriebs

Um die Nadelbelastung während des Betriebs so gering wie möglich zu halten, sollte der Druck bei hydraulischem Betrieb 50 bar nicht überschreiten. Für den Normalbetrieb empfiehlt EWIKON ca. 30 bar.

Bei Nadelverschlussystemen mit pneumatischem Antrieb sollte eine Druckluft von 6 - 8 bar vorhanden sein (trockene, entfeuchtete Luft).

- Sicherstellen, dass der Antrieb des Nadelverschlussystems **drucklos** ist!
- Werkzeugtemperierung einschalten
- Heißkanal einschalten und bei einer Temperatur zwischen 100 °C und 120 °C die Feuchtigkeit aus den Heizungen austrocknen lassen (ca. 10 min, bei EWIKON-Regelgeräten automatisch).
- System im Verbundbetrieb auf Absenkttemperatur aufheizen (Verarbeitungstemperatur -50 °C)
- Wenn das verwendete Regelgerät keinen Verbundbetrieb zulässt, zuerst den Verteiler und den Adapter der Düse und dann den Düsenkörper aufheizen.
- Nach Erreichen der Absenkttemperatur die Schrauben der Abdeckung mit halbem Drehmoment anziehen (siehe Kapitel „9.3 Anziehdrehmomente für Klemmdeckel von HPS III-MH Düsen“).
- Komplettes System auf Verarbeitungstemperatur aufheizen
- System mindestens 10 Minuten durchwärmen lassen
- Vorgegebenes Drehmoment der Abdeckungen prüfen (siehe Kapitel „9.3 Anziehdrehmomente für Klemmdeckel von HPS III-MH Düsen“).
- Antriebe des Nadelverschlussystems an die Druckversorgung anschließen
- Nadelfunktion überprüfen (möglichst mit reduziertem Druck)
- Funktionstest auf Position „Nadel geschlossen“ beenden
- Schutzdeckel montieren wenn vorhanden (kundenseitig beigelegt)
- Die Spritzgießmaschine sollte den Anlagedruck des Spritzaggregats aufgebaut haben, da ansonsten Undichtigkeiten zwischen Maschine und Werkzeug auftreten können.
- System mit reduziertem Druck und Einspritzgeschwindigkeit füllen (350 bar)
- System 3-5 Minuten durchwärmen
- Spritzprozess starten

6.3.4 Anfahren von bereits gefüllten Systemen mit HPS III-MH Nadelverschlussdüsen



HINWEIS!

Nadelbelastung während des Betriebs

Um die Nadelbelastung während des Betriebs so gering wie möglich zu halten, sollte der Druck bei hydraulischem Betrieb 50 bar nicht überschreiten. Für den Normalbetrieb empfiehlt EWIKON ca. 30 bar.

Bei Nadelverschlussystemen mit pneumatischem Antrieb sollte eine Druckluft von 6 - 8 bar vorhanden sein (trockene, entfeuchtete Luft).

- Sicherstellen, dass der Antrieb des Nadelverschlussystem **drucklos** ist!
- Werkzeugtemperierung einschalten
- Heißkanal einschalten und bei einer Temperatur zwischen 100 °C und 120 °C die Feuchtigkeit aus den Heizungen austrocknen lassen (ca. 10 min, bei EWIKON-Regelgeräten automatisch).
- System im Verbundbetrieb auf Absenkttemperatur aufheizen (Verarbeitungstemperatur -50°C)
- Wenn das verwendete Regelgerät keinen Verbundbetrieb zulässt, zuerst den Verteiler und den Adapter der Düse und dann den Düsenkörper aufheizen. So kann eine Druckentlastung des System nach hinten stattfinden.
- Komplettes System auf Verarbeitungstemperatur aufheizen
- System mindestens 10 Minuten durchwärmen lassen
- Antriebe des Nadelverschlussystems an die Druckversorgung anschließen
- Nadelfunktion überprüfen (möglichst mit reduziertem Druck)
- Funktionstest auf Position „Nadel geschlossen“ beenden
- Wenn Material an der Anschlußdüse aufschmilzt, kalten Pfropfen entfernen und Maschinenzylinder abspritzen - erst danach Werkzeug anfahren.
- Spritzprozess starten

6.3.5 Farb- und Materialwechsel

1. Um einen Farbwechsel gut durchführen zu können, muss der Heißkanal mit Naturmaterial gefüllt werden.
2. Befüllen des Heißkanals wie unter „6.3.1 Erstmaliges Anfahren und Füllen von Systemen mit HPS III-MH Düsen mit Wärmeleitspitzen“ bzw. „6.3.3 Erstmaliges Anfahren und Füllen von Systemen mit HPS III-MH Nadelverschlussdüsen“ beschrieben.
3. Artikel in der ersten Farbe spritzen.
4. Für den Farbwechsel die Zylindertemperatur um 20 - 40°C anheben und auf Naturmaterial umstellen.
5. Zuerst das Spritzgießaggregat, danach den Heißkanal zusammen mit dem Spritzgießaggregat mit Naturmaterial spülen.
6. Wenn das Naturmaterial ca. 95% der durchgespülten Masse einnimmt, die Temperatur des Heißkanals um 30 - 50°C anheben und weiter mit Naturmaterial durchspülen, bis keine weitere Verbesserung mehr zu erzielen ist.
7. Temperatur wieder auf die Standard-Einstellwerte bringen.
8. Mit neuer Farbe anfahren.



HINWEIS!

Sollte trotz intensivem Spülen des Heißkanals immer noch Fremdmaterial im Bauteil sichtbar sein (sichtbare Schlieren an der Bauteiloberfläche oder bei transparenten Kunststoffen im inneren des Bauteils) muss die sogenannte „Kappe“, der erstarrte Anspritzbereich zwischen Düsen Spitze und Anschnitt entfernt werden. Dazu die Spitzeneinsätze wie in Kapitel „7.5 Demontage / Montage von Spitzeneinsätzen bei HPS III-MH Düsen“ beschrieben demontieren und reinigen.

6.3.6 Abschalten eines Systems mit HPS III-MH Düsen (System / einzelne Düse / einzelne Kavität)



VORSICHT!

Beschädigung des Systems

- Bei Ausfall einer Adapterheizung oder Düsenheizung ist keine Weiterproduktion möglich! Es besteht die Gefahr von Undichtigkeit durch fehlende Längenausdehnung der Düse.
- Bei Nadelbruch System sofort außer Betrieb nehmen.

Abschalten eines Systems mit HPS III-MH Düsen mit Wärmeleitspitzen

- Aggregat der Spritzgießmaschine abfahren und vollständig entleeren.
- Heißkanal abschalten.
- Die Werkzeugkühlung eingeschaltet lassen, bis die Heißkanal-Temperatur auf <math><120^\circ\text{C}</math> abgesunken ist.

Abschalten eines Systems mit HPS III-MH Nadelverschlussdüsen

- Aggregat der Spritzgießmaschine abfahren und vollständig entleeren.
- Nadeln auf Position "Nadel offen" fahren.
- Heißkanal abschalten.
- Die Werkzeugkühlung eingeschaltet lassen, bis die Heißkanal-Temperatur auf <math><120^\circ\text{C}</math> abgesunken ist.
- Antrieb des Nadelverschlussystem drucklos machen.

Abschalten einer einzelnen HPS III-MH Düse mit Wärmeleitspitzen (innerhalb eines Systems)

- Zuerst die Adapterheizung um 50°C absenken, um eine ausreichende Vorspannung zwischen Adapter und Verteiler aufrechtzuerhalten.
- Danach kann der Düsenkörper abgeschaltet oder abgesenkt werden. Die Adapterheizung bleibt aber abgesenkt weiterhin angeschaltet.

Abschalten einer einzelnen HPS III-MH Nadelverschlussdüse

- Düse im Zyklus um 30°C unter Minimum-Verarbeitungstemperatur absenken.

HPS III-MH Düse mit Wärmeleitspitzen - Abschalten einer einzelnen Kavität

- Einzelne Kavitäten können durch die Montage von Blindspitzen abgeschaltet werden. Die Montage erfolgt analog der Montage von Spitzeneinsätzen, wie in Kapitel „7.5 Demontage / Montage von Spitzeneinsätzen bei HPS III-MH Düsen“ beschrieben.
- Vor der Montage der Blindspitze muss der Vorkammerbereich und alle Dichtflächen sorgfältig von Kunststoffrückständen befreit werden!

HPS III-MH Nadelverschlussdüse - Abschalten einer einzelnen Kavität

- Einzelne Kavitäten können durch die Montage von Blindspitzen abgeschaltet werden. Die Montage erfolgt analog der Montage von Spitzeneinsätzen, wie in Kapitel „7.5 Demontage / Montage von Spitzeneinsätzen bei HPS III-MH Düsen“ beschrieben.
- **Wichtig: Vor der Demontage des Nadelverschluss-Spitzeneinsatzes muss die Nadel in Revisionsstellung gefahren werden, um Beschädigungen zu vermeiden.**
- Nadelverschlussspitzeneinsatz ausbauen.
- Vor der Montage der Blindspitze muss der Vorkammerbereich sorgfältig von Kunststoffrückständen befreit werden, damit sich die Nadel später wieder frei bewegen kann.
- Bevor die Blindspitze montiert wird, sind Dichtflächen etc. zu reinigen.

6.4 Hilfe bei Störungen

6.4.1 Fehlersuche

Störung	Möglicher Grund / Maßnahme
Regelkreis heizt über Solltemperatur	Strom und Thermofühlerzuordnung überprüfen (jeden Kreis einzeln anfahren).
Regelgerät zeigt "Fühlerbruch". Es wird keine Temperatur angezeigt	Thermofühler an der Heißkanaldüse und/oder Thermokabel bzw. Regelgerät überprüfen.
Thermofühler zeigt zu niedrige Werte an	Prüfen, ob das Thermokabel eingeklemmt ist (Die Temperatur der Klemmstelle wird angezeigt, die Temperatur liegt aufgrund der Lage der Klemmstelle im Spritzgießwerkzeug meist zwischen Raum- und Werkzeugtemperatur)
Thermofühler zeigt falsche Werte an	<ul style="list-style-type: none"> Falscher Fühlertyp in Regelgerät hinterlegt
Thermofühler zeigt Null an	Fühler verpolt, Thermokreis überprüfen
Verbrennungen an einem Artikel einer Kavität in einem Multikavitätenwerkzeug	<ul style="list-style-type: none"> Temperatur der entsprechenden Düse überprüfen, Heizleistung zeigt 100% (Thermokabel eingeklemmt)
Kurzer Temperaturabfall und Anstieg (Temperaturschwankungen)	<ul style="list-style-type: none"> Strom- oder Thermokabel haben keinen richtigen Kontakt Feuchtigkeit in im Heizelement
Heißkanaldüse wird nicht richtig warm	<ul style="list-style-type: none"> Einbaugeometrien des Heißkanals überprüfen Widerstand der betroffenen Heizzone überprüfen Thermofühler überprüfen
Nestdüsen laufen nach	<ul style="list-style-type: none"> Temperatur an den Nestdüsen zu hoch, Maschinendüsenbohrung auf 6 - 8 mm aufbohren oder Dekompression erhöhen. Anspritzpunkt zu groß.
Heißkanal überspritzt	<ul style="list-style-type: none"> Vorspannung nicht in Ordnung, Passungen die zum Abdichten dienen sind nicht in Ordnung,.

Tabelle 11: Störungen/Maßnahmen

7. Instandhaltung / Wartungsarbeiten

7.1 Sicherheitshinweise



WARNUNG!

PSA

Heiße Oberflächen / heißes Prozessmaterial (Kunststoffschmelze)

Verbrennungen am Körper durch heiße Oberflächen.

- Das HPS III Heißkanalsystem sowie alle Komponenten vor Wartungsarbeiten/der Demontage vollständig auf Umgebungstemperatur abkühlen lassen. Austretendes Prozessmaterial darf unter keinen Umständen berührt werden. Auch vermeintlich abgekühltes Schmelzmaterial kann im Kern noch sehr heiß sein und Verbrennungen verursachen.
- Bei allen Arbeiten ist unbedingt die persönliche Schutzkleidung (PSA) zu tragen.



7.2 Wartungshinweise



HINWEIS!

Unterlassene, unvollständige und falsch durchgeführte Wartungs- und Instandhaltungsarbeiten erhöhen den Verschleiß einzelner Komponenten des HPS III Heißkanalsystems.

- Wartungs- und Instandhaltungsarbeiten sind gemäß Wartungsplan in den angegebenen Zeitintervallen und vollständig durchzuführen.
- Wartungs- und Instandhaltungsarbeiten sind nur von dem Personal durchzuführen, das im Wartungsplan mit der vorgeschriebenen Qualifikation für diese Arbeiten angegeben ist.

Um eine lange Lebensdauer und störungsfreie Funktion des HPS III Heißkanalsystems zu gewährleisten, bedarf es neben der richtigen Bedienung einer guten Pflege und Wartung. Wartung ist neben der Inspektion und Instandsetzung eine vorbeugende Maßnahme zur Instandhaltung des HPS III Heißkanalsystems.

Die im Wartungsplan angegebenen Zeitintervalle sind einzuhalten.

Es wird empfohlen, die durchgeführten Wartungsarbeiten schriftlich zu dokumentieren.

7.3 Wartungsplan

Baugruppe/ Funktion	Maßnahme	Personal	Intervall	Bemerkung

Tabelle 12: Beispiel eines firmenspezifischen Wartungsplans

7.4 Checkliste für mögliche Wartungsarbeiten

Tätigkeit	Offenes System	Nadelverschluss-system
Alle Bauteile optisch auf Mängel prüfen	X	X
Dichtungs-Passungsdurchmesser der Düse prüfen, Rundlaufgenauigkeit prüfen	X	X
Spitzeneinsatz überprüfen (Beachten: Düsenspitze einteilig oder zweiteilig?)	X	X
Alle Kabel optisch auf Mängel prüfen	X	X
Thermofühlermesswerte prüfen und mit Lieferzustand vergleichen	X	X
Heizungsmesswerte prüfen und mit Lieferzustand vergleichen	X	X
Isolationstest durchführen (wenn vorhanden mittels elektrischem Prüfgerät)	X	X
Anschnitt auf Verschleiß prüfen		X
Verschlussnadel im Nadelführungsbereich in Verteilerhöhe prüfen		X
Dichtelement im Verteiler prüfen Wenn Leckage: Analyse der Ursache - Mundstück - Nadeldichtung - Angießbuchse - zwischen Düse und Verteiler		X
Antriebe auf Funktion/Dichtigkeit prüfen		X
Alle Wasserkreisläufe auf Durchfluss und Dichtheit prüfen	X	X

Anschließend sind die Hinweise unter „5.8 Kontrollen/Prüfungen nach dem Einbau“ zu beachten.

7.5 Demontage / Montage von Spitzeneinsätzen bei HPS III-MH Düsen

7.5.1 Sicherheitshinweise



WARNUNG!

PSA

Heiße Oberflächen

Verbrennungsgefahr am Körper durch heiße Oberflächen.



VORSICHT!

Systemtemperaturen während der Montage/Demontage beachten

Beschädigung der Schmelzedichtung.

- Montage sowie Demontage der Konturplatte darf nur in abgekühltem Zustand erfolgen.
- Eine nicht ausreichend abgekühlte Düse kann während der Montage / Demontage der Konturplatte zur Beschädigung der Schmelzedichtung führen. Das System kann undicht werden.

Probleme während der Demontage der Spitzen

Beschädigung der Spitzen

- Lässt sich die Spitze nicht lösen, sollte die Temperatur am Regelgerät stufenweise erhöht werden.
- Falls sich eine Spitze trotzdem nicht lösen lässt, muss der EWIKON Kundenservice kontaktiert werden. Siehe Kapitel „7.8 Service- und Reparaturhinweise“.

Reinigung von Gewinden und Dichtflächen

Beschädigung der Dichtflächen während der Montage.

- Gewinde und Dichtflächen sind auf Sauberkeit und Leichtgängigkeit zu prüfen.
- Reinigung von Dichtflächen und Gewinden mittels geeigneter Reinigungswerkzeuge (am besten direkt nach erfolgter Demontage der Spitze, wenn der Kunststoff noch viskos ist). Geeignete Reinigungswerkzeuge (Bürsten, Schaber) sollten aus Werkstoffen bestehen welche weicher als der Stahl der Bauteile sind (Weichmetalle oder Messing), vgl. hierzu Kapitel „5.3.1 Werkzeuge, Hilfsmittel und Betriebsstoffe“. Hierdurch werden Dichtflächen und Gewinde während des Reinigungsprozesses nicht beschädigt.

7.5.2 Demontage / Montage von Spitzeneinsätzen bei HPS III-MHL und HPS III-MHR Düsen

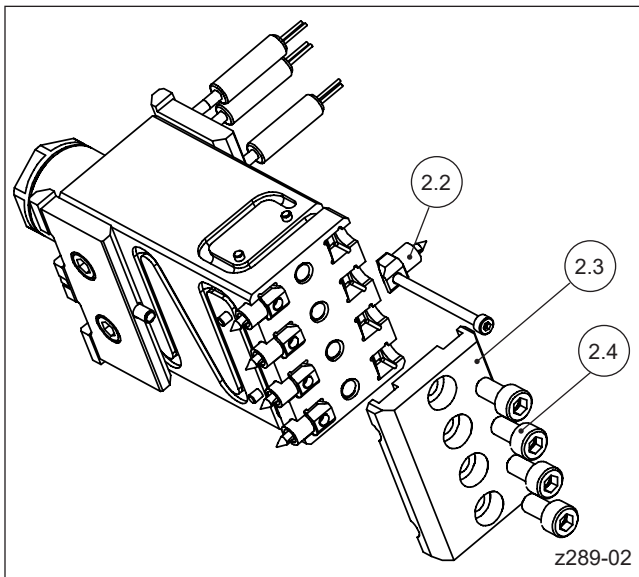


Abbildung 84: HPS III-MHL 100/200 Düse

Pos. 2.2 Spitzeneinsatz

Pos. 2.3 Klemmdeckel

Pos. 2.4 Zylinderschrauben M6 (ISO 4762 - 12.9)

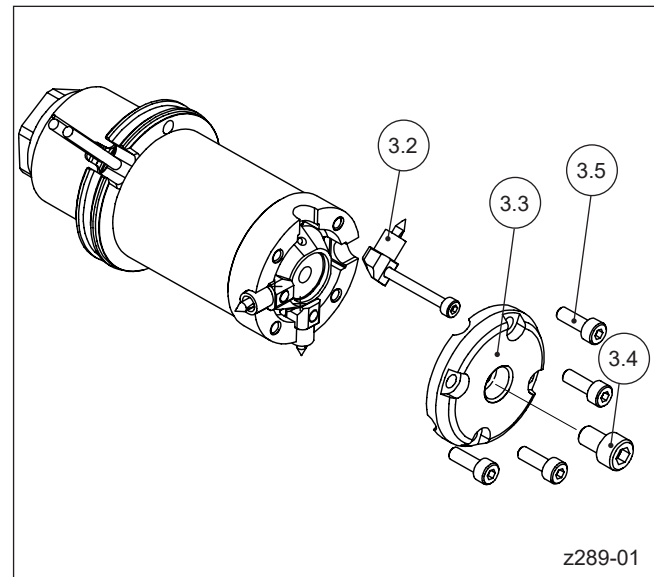


Abbildung 85: HPS III-MHR 100/200 Düse

Pos. 3.2 Spitzeneinsatz

Pos. 3.3 Klemmdeckel

Pos. 3.4 Zentrale Zylinderschraube M6 (ISO 4762 - 12.9)

Pos. 3.5 Zylinderschrauben M4 (ISO 4762 - 12.9)

Die im Folgenden beschriebene Demontage von Spitzeneinsätzen bei HPS III-MH Düsen ist gültig für alle HPS III-MH Düsentypen als Einzeldüse oder Systemdüse:

- HPS III-MHL100/200
- HPS III-MHR100/200
- HPS III-MHR111
- HPS III-MHR112
- HPS III-MHR122

7.5.3 Demontage von Spitzeneinsätzen

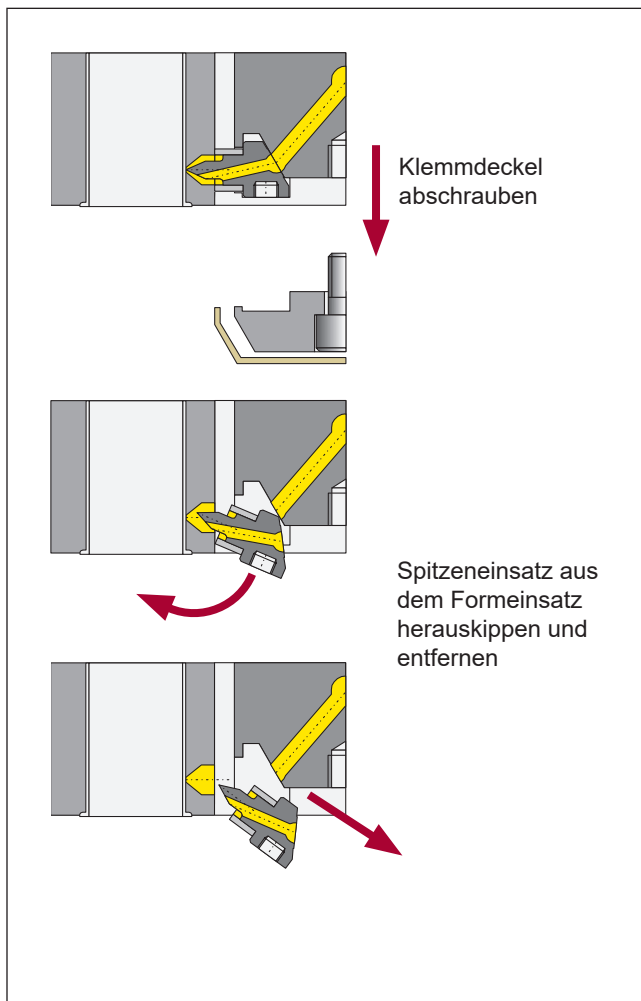


Abbildung 86: Spitzeneinsätze demontieren



WARNUNG!



Scharfe Kanten und schwere Bauteile

- Schnittverletzungen an Körper und Gliedmaßen, vornehmlich an den Händen.
- Einklemmen von Fingern oder Hand.

Heiße Oberflächen

Verbrennungen am Körper durch heiße Oberflächen.

1. Düse auf Verarbeitungstemperatur aufheizen (maximale Düsentemperatur 350 °C) und das Werkzeug auf Werkzeugtemperatur temperieren. Das dadurch entstandene ΔT (Differenz zwischen Verarbeitungs- und Werkzeugtemperatur) für mindestens 10 Minuten halten, um die Vorkammer durchzuwärmen. Um ein Nachlaufen von flüssigem Kunststoff aus der Düse / dem Druckkörper zu vermeiden, kann die Temperatur gegebenenfalls minimal abgesenkt werden. Der Kunststoff muss jedoch jederzeit elastisch genug sein, um die Spitze ohne Beschädigung und ohne erhöhten Kraftaufwand demontieren zu können. Dies sollte im Einzelfall vor Beginn der Demontage geprüft werden.

2. Wärmeschutzdeckel (wenn vorhanden) ausbauen.
3. Klemmdeckel nach folgendem Schema ausbauen, um ein Verkanten zu vermeiden.

HPS III-MHL Düsen:

Die Zylinderschrauben M6 wie folgt lösen: 1 - 3 - 4 - 2.

HPS III-MHR Düsen:

Zylinderschrauben M4 über Kreuz lösen, zentrale Zylinderschraube M6 als Letztes lösen.

4. Spitzeneinsätze nach gezeigtem Schema ausbauen, wobei eine Gewindestange M4 als Demontagewerkzeug in den jeweiligen Spitzeneinsatz eingeschraubt werden kann. Spitzen vorsichtig nach außen kippen und herausziehen.

7.5.4 Reinigung von Spitzeneinsätzen



WARNUNG!



Beschädigungen der Spitzeneinsätze

Um Beschädigungen der Spitzen durch den Reinigungsprozess vorzubeugen, ist darauf zu achten, dass die Spitzen keinesfalls über 350 °C (662 °F) erhitzt werden.

- Ein Verbrennen des Kunststoffs an den Spitzen sowie der Einsatz von Gasflammen ist deshalb nicht erlaubt.

Bei den meisten Kunststoffen lässt sich die Kunststoffkappe direkt nach dem Ausbau der Spitze von der noch heißen Spitze abziehen.

Ist dies nicht möglich, ist der Kunststoff an der Spitze langsam mittels eines Heißluftföns aufzuwärmen, bis sich die Kunststoffkappe abziehen lässt.

7.5.5 Montage von Spitzeneinsätzen

Eine ausführliche Beschreibung der Montage von Spitzeneinsätzen finden Sie in Kapitel „5. Montage“.

7.6 Wechsel eines Thermofühlers bei HPS III-MHL100/200 (Nadelverschluss-)/Düsen

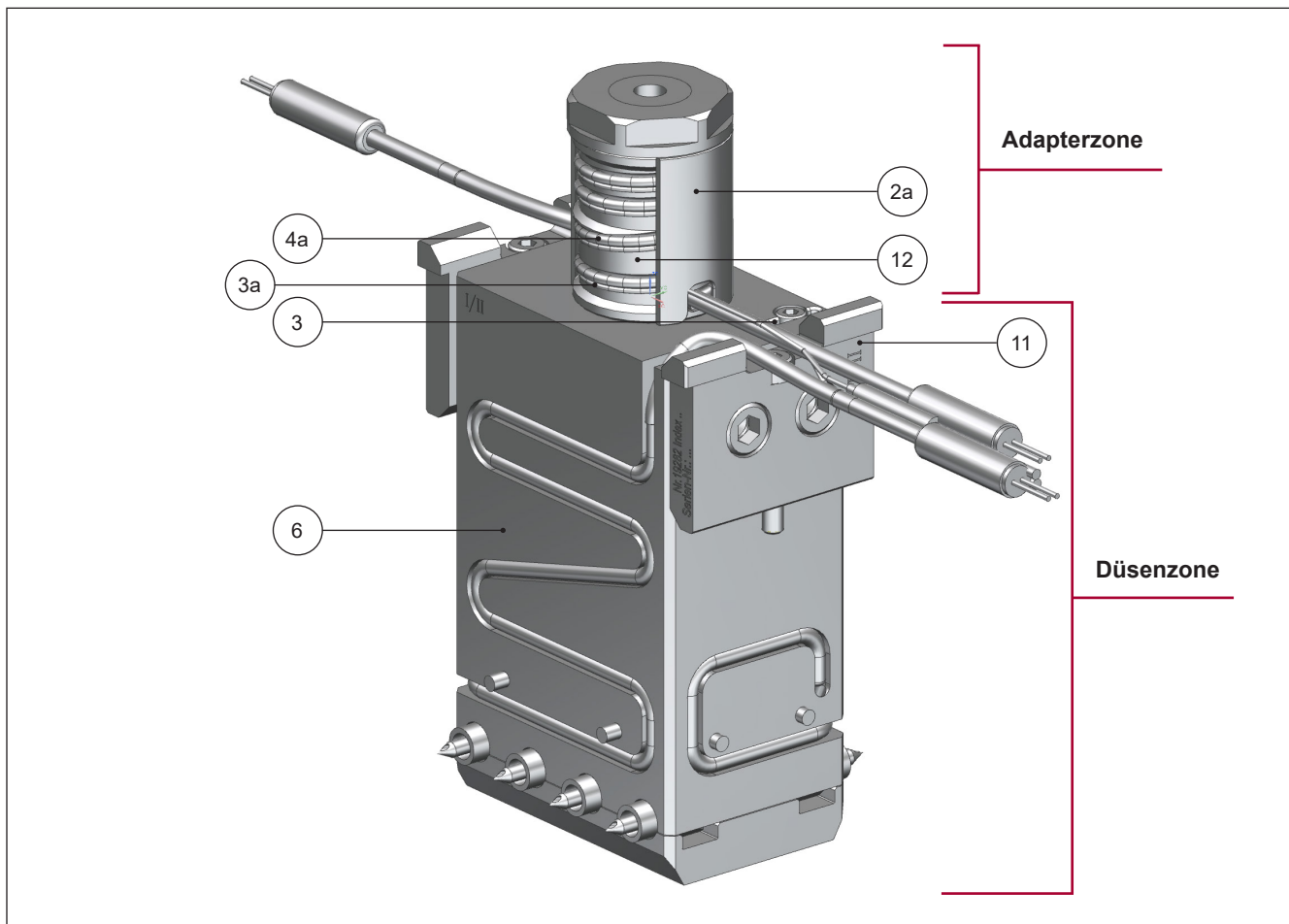


Abbildung 87: HPS III-MHL 100 Düse

Pos. 2a	Schutzrohr des Adapters
Pos. 3	Thermofühler der Düse
Pos. 3a	Thermofühler des Adapters
Pos. 4a	Heizung des Adapters
Pos. 6	Düsenkörper
Pos. 11	Seitliche Riegel
Pos. 12	Heizelement des Adapters



GEFAHR!

Eingeschaltete Spannungsversorgung bei der Montage

Tödlicher Stromschlag oder schwere Verletzungen durch stromführende Bauteile.

- Das Heißkanalsystem und das Spritzgießwerkzeug müssen während der Montage von der Spannungsquelle getrennt sein.



WARNUNG!



Scharfe Kanten und schwere Bauteile

- Schnittverletzungen an Körper und Gliedmaßen, vornehmlich an den Händen.
- Einklemmen von Fingern oder Hand.

Kontrolle stromführender Komponenten vor der Installation

Die elektrischen Einrichtungen des Heißkanalsystems sollten, speziell an Stellen welche nach erfolgter Installation nicht mehr zugänglich sind, überprüft werden. So können Personenschäden, wie elektrischer Schlag, vermieden werden.

Überprüft werden sollten u.a.

- Kabel auf Knickungen und Quetschungen.
- Kabelisolierungen auf Unversehrtheit.

Funktion des Thermofühlers prüfen

- Der Widerstand des Thermofühlers ist vor und nach der Montage zu prüfen, um sicherzustellen, dass er während des Einbaus nicht beschädigt wurde.

Wechsel eines Thermofühlers bei HPS III-MHL100/200 (Nadelverschluss-)/Düsen



Abbildung 88: Düse einspannen und Adapter lösen

Thermofühlerwechsel in der Adapterzone (HPS III-MHL Düse)

1. Düsenkörper in einen Schraubstock einspannen und den Adapter mit Hilfe eines Einsteckringschlüssels ausschrauben.

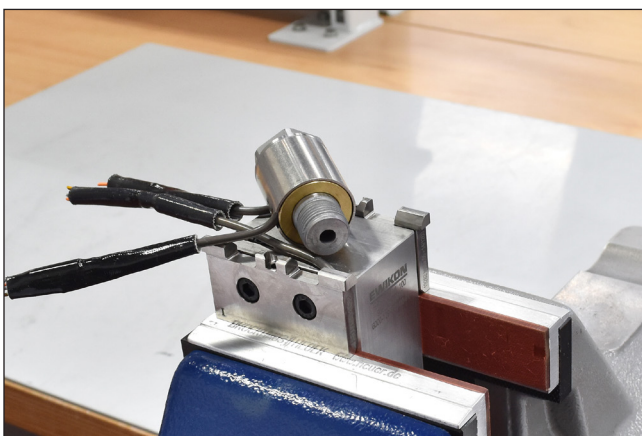


Abbildung 89: Ausgeschraubter Adapter

2. Heizelement vom Adapter abziehen.
(Tipp: Das Element mit WD 40 Kriechöl einsprühen und gut einwirken lassen. Das Element kann dann mit Hilfe eines geeigneten Werkzeugs mit einer leichten Drehbewegung vom Druckrohr gezogen werden. Sollte dies nicht möglich sein, muss das Heizelement entweder von außen oder die Heizung mithilfe eines Regelgeräts erwärmt werden. Dabei muss zügig aufgeheizt werden, um gezielt nur das Heizelement zu erwärmen, bis es sich vom Druckrohr löst. Ein Durchwärmen der gesamten Baugruppe ist zu vermeiden.)

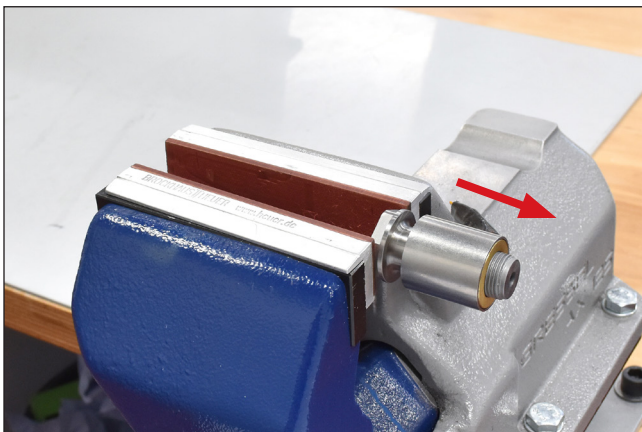


Abbildung 90: Heizelement vom Adapter abziehen

3. Zur Demontage des Schutzrohrs vom Heizelement alle Bauteile mit WD 40 Kriechöl einsprühen. Die Baugruppe so auf einem geöffneten Schraubstock platzieren, dass nur das Schutzrohr an der Kante aufliegt. Das Heizelement mit Hilfe eines Kupferdorns vorsichtig nach unten durchschlagen, bis die Baugruppe beginnt, sich leichtgängig zu bewegen. Schutzrohr vorsichtig am freiliegenden Ende einspannen und das Heizelement mit der Hand herausziehen.

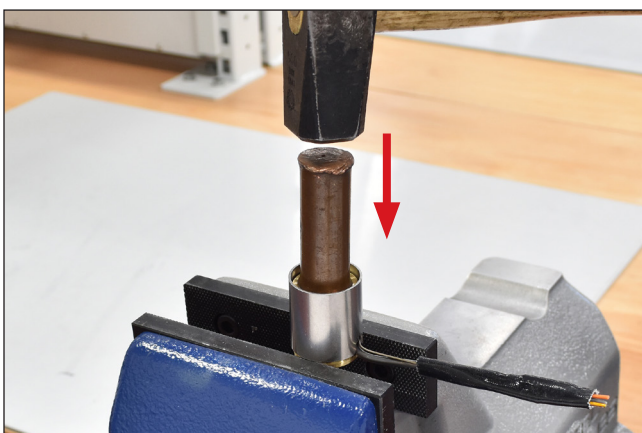


Abbildung 91: Schutzrohr demontieren

Wechsel eines Thermofühlers bei HPS III-MHL100/200 (Nadelverschluss-)/Düsen

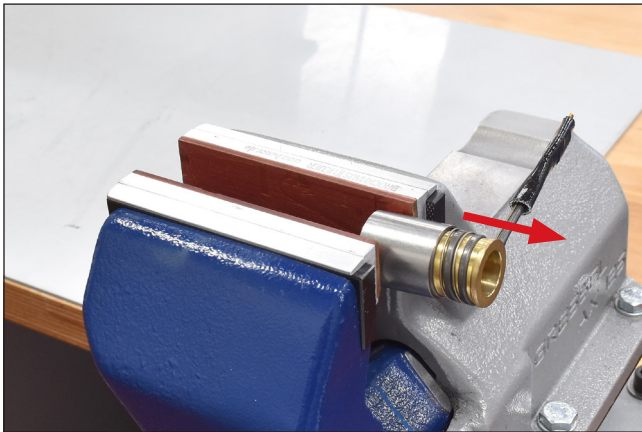


Abbildung 92: Schutzrohr einspannen, Heizelement demontieren



Abbildung 93: Benetzte Fühlerspitze

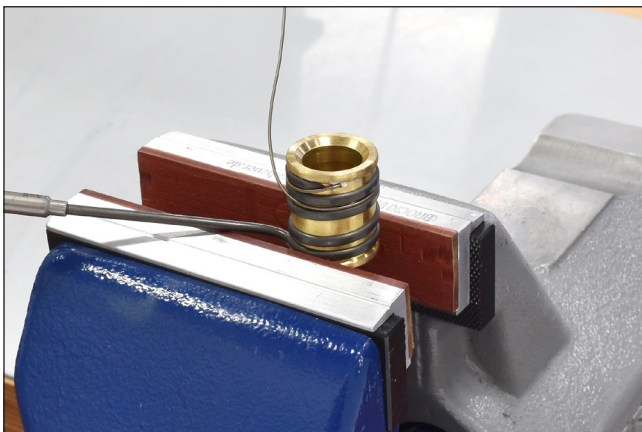


Abbildung 94: Thermofühler aufwickeln



Abbildung 95: Thermofühler aufwickeln, Schutzrohr nachschieben

4. Adapterheizung und Thermofühler sind durch einen Schutzschlauch und Kabelbinder miteinander verbunden. Diese Verbindungen trennen. Defekten Thermofühler aus der Nut demontieren und aus der Bohrung im Heizelement ziehen.
5. Die Spitze des neuen Thermofühlers mit Wärmeleitpaste (vgl. Kapitel „5.3.1 Werkzeuge, Hilfsmittel und Betriebsstoffe“) benetzen und in die Bohrung im Heizelement stecken. Dabei ist sicherzustellen, dass der Fühler bis auf Anschlag in der Bohrung sitzt.
6. Den Thermofühler vorsichtig biegen und entlang der Heizung wickeln. Dabei das Schutzrohr zur Arretierung über das Heizelement schieben.
7. Die Funktionsfähigkeit des neuen Thermofühlers durch Aufheizen des Heizelements mit Hilfe eines Regelgerätes prüfen.
8. Heizelement auf den Adapter schieben.
9. Die Gewinde des Adapters und des Düsenkörpers auf Beschädigungen prüfen, mit Hilfe einer weichen Drahtbürste reinigen und mit Hochtemperatur-Montagepaste (vgl. Kapitel „5.3.1 Werkzeuge, Hilfsmittel und Betriebsstoffe“) benetzen. Darauf achten, dass die Stirn- und Tuschierflächen metallisch blank sind.
10. Adapter mit der Hand einschrauben. Düsenkörper mit Hilfe eines Regelgerätes auf 200 °C aufheizen und mit Drehmoment 100 Nm anziehen.
11. Hinweise zum Einbau der Düse finden Sie in Kapitel „5.6 Montage von HPS III Heißkanalsystemen für die direkte Seitenanspritzung“.

Wechsel eines Thermofühlers bei HPS III-MHL100/200 (Nadelverschluss-)/Düsen



Abbildung 96: Düse einspannen, Schraube lösen

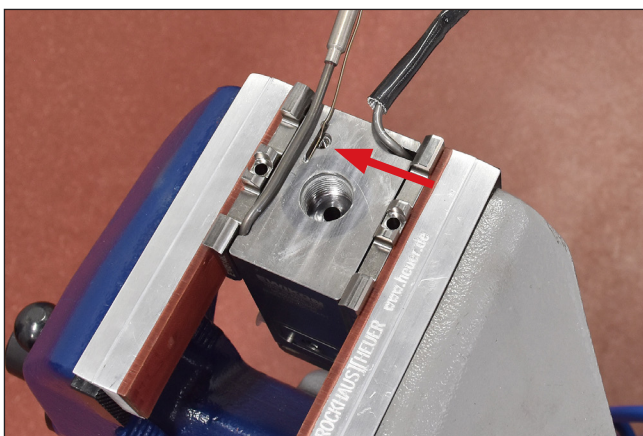


Abbildung 97: Zylinderschraube herausgedreht



Abbildung 98: Benetzte Fühlerspitze



Abbildung 99: Thermofühler in die Bohrung stecken und fixieren

Thermofühlerwechsel in der Düsenzone (HPS III-MHL Düse)

1. Düse an den seitlichen Riegeln in den Schraubstock einspannen.
2. Düsenheizung und Thermofühler sind durch einen Schutzschlauch und Kabelbinder miteinander verbunden. Diese Verbindungen trennen und den Schutzschlauch abziehen.
3. Zylinderschraube (M3x5, ISO 4762) herausdrehen.
4. Defekten Thermofühler aus der Nut demontieren und aus der Bohrung in der Düse ziehen.
5. Die Spitze des neuen Thermofühlers mit Wärmeleitpaste (vgl. Kapitel „5.3.1 Werkzeuge, Hilfsmittel und Betriebsstoffe“) benetzen und in die Bohrung in der Düse stecken. Dabei ist sicherzustellen, dass der Fühler bis auf Anschlag in der Bohrung sitzt.
6. Den Thermofühler vorsichtig in die Nut legen und mit der Zylinderschraube fixieren.
7. Die Funktionsfähigkeit des neuen Thermofühlers durch Aufheizen der Düse mit Hilfe eines Regelgerätes prüfen.
8. Thermofühler entlang des Heizungsabgangs verlegen und mit einem Kabelbinder befestigen.
9. Hinweise zum Einbau der Düse finden Sie in Kapitel „5.6 Montage von HPS III Heißkanalsystemen für die direkte Seitenanspritzung“.

7.7 Wechsel eines Thermofühlers bei HPS III-MHR100/200 (Nadelverschluss-)/Düsen

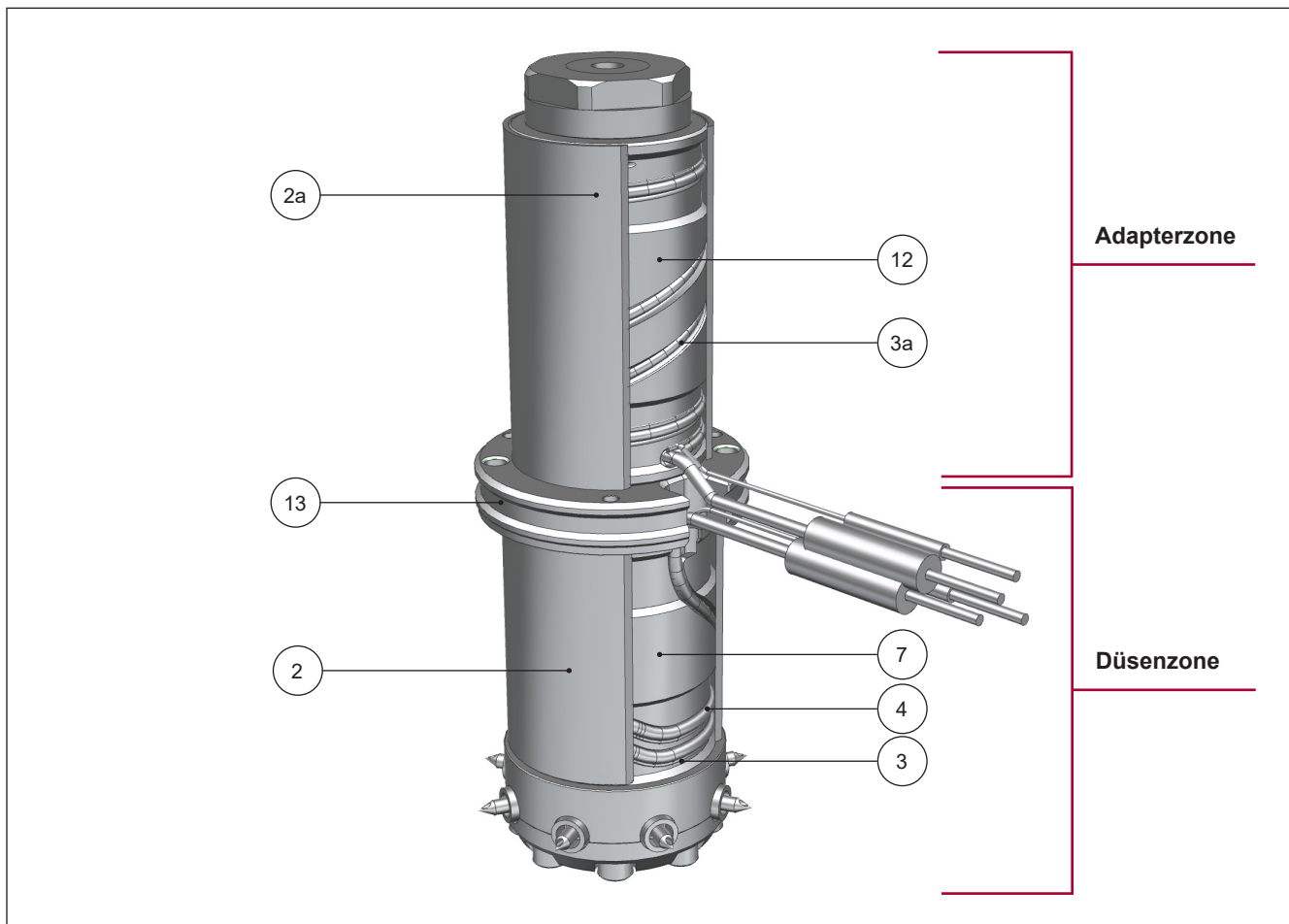


Abbildung 100: HPS III-MHL100 Düse

Pos. 2	Schutzrohr der Düse
Pos. 2a	Schutzrohr des Adapters
Pos. 3	Thermofühler der Düse
Pos. 3a	Thermofühler des Adapters
Pos. 4	Heizung der Düse
Pos. 4a	Heizung des Adapters
Pos. 7	Düsenkörper
Pos. 12	Heizelement des Adapters
Pos. 13	Haltering



GEFAHR!

Eingeschaltete Spannungsversorgung bei der Montage

Tödlicher Stromschlag oder schwere Verletzungen durch stromführende Bauteile.

- Das Heißkanalsystem und das Spritzgießwerkzeug müssen während der Montage von der Spannungsquelle getrennt sein.



WARNUNG!



Scharfe Kanten und schwere Bauteile

- Schnittverletzungen an Körper und Gliedmaßen, vornehmlich an den Händen.
- Einklemmen von Fingern oder Hand.

Kontrolle stromführender Komponenten vor der Installation

Die elektrischen Einrichtungen des Heißkanalsystems sollten, speziell an Stellen welche nach erfolgter Installation nicht mehr zugänglich sind, überprüft werden. So können Personenschäden, wie elektrischer Schlag, vermieden werden.

Überprüft werden sollten u.a.

- Kabel auf Knickungen und Quetschungen.
- Kabelisolierungen auf Unversehrtheit.

Funktion des Thermofühlers prüfen

- Der Widerstand des Thermofühlers ist vor und nach der Montage zu prüfen, um sicherzustellen, dass er während des Einbaus nicht beschädigt wurde.

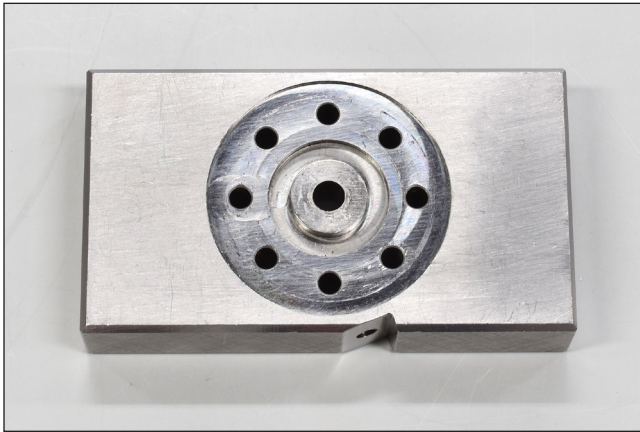
Wechsel eines Thermofühlers bei HPS III-MHR100/200 (Nadelverschluss-)/Düsen

Abbildung 101: Aufspannvorrichtung für HPS III-MHR Düsen

**HINWEIS!**

Für den Thermofühlerwechsel bei einer HPS III-MHR Düse gibt es eine Vorrichtung zum Aufspannen der Düse, um Sie gegen Verdrehen zu sichern! Diese ist nicht zwingend erforderlich, erleichtert jedoch die Wartungsarbeiten. Vgl. auch Kapitel „5.3.1 Werkzeuge, Hilfsmittel und Betriebsstoffe“.

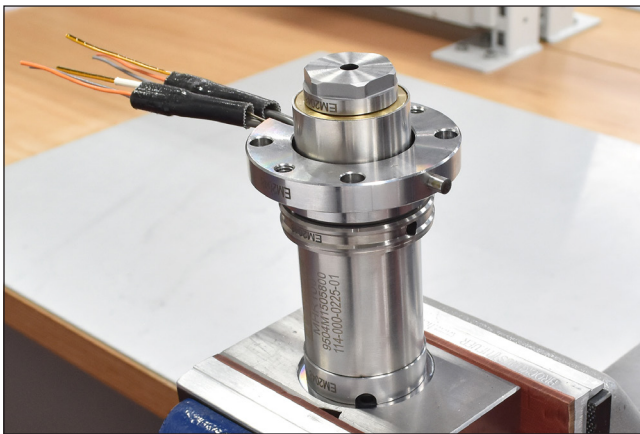


Abbildung 102: Düse einspannen

Thermofühlerwechsel in der Adapterzone (HPS III-MHR Düse)

1. Aufspannen mit Vorrichtung: Die Düse wird über Schrauben mit der Vorrichtung verbunden. Anschließend wird der Zusammenbau in den Schraubstock eingespannt.

Aufspannen ohne Vorrichtung: Die Düse wird am Haltering aufgespannt, um sie gegen Verdrehen zu sichern.

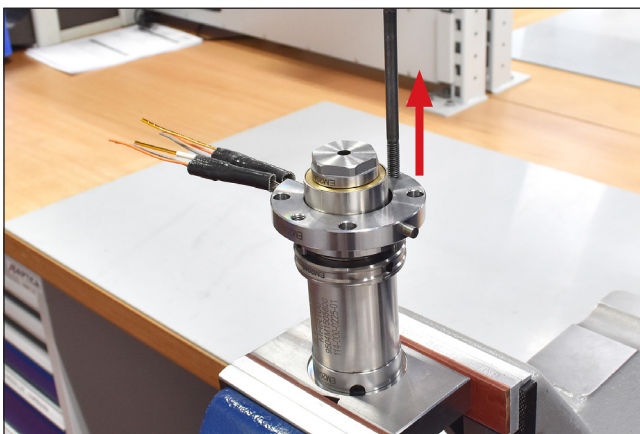


Abbildung 103: Niederhalter demontieren

2. Falls vorhanden, den Niederhalter mit Hilfe eines geeigneten Werkzeugs lösen und abziehen.

Wechsel eines Thermofühlers bei HPS III-MHR100/200 (Nadelverschluss-)/Düsen

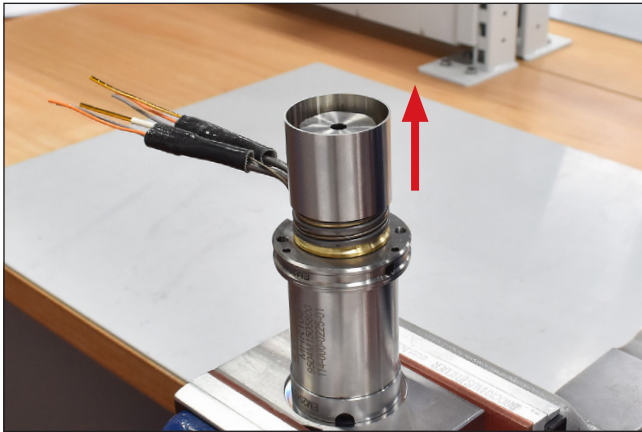


Abbildung 104: Schutzrohr abziehen



Abbildung 105: Benetzte Fühlerspitze



Abbildung 106: Thermofühler biegen, Schutzrohr nachschieben

3. Zur Demontage des Schutzrohrs vom Heizelement des Adapters, die Baugruppe mit WD 40 Kriechöl einsprühen und gut einwirken lassen. Das Schutzrohr nach hinten abziehen. (Tipp: Sollte das Schutzrohr sich nicht lösen lassen, vorsichtig mit zwei Schraubendrehern abhebeln.)
4. Adapterheizung und Thermofühler sind durch einen Schutzschlauch und Kabelbinder miteinander verbunden. Diese Verbindungen trennen. Defekten Thermofühler vom hinteren Bereich des Druckrohrs aus der Nut folgend demontieren und aus der Bohrung in der Düse ziehen.
5. Die Spitze des neuen Thermofühlers mit Wärmeleitpaste (vgl. Kapitel „5.3.1 Werkzeuge, Hilfsmittel und Betriebsstoffe“) benetzen und in die Bohrung im Heizelement stecken. Dabei ist sicherzustellen, dass der Fühler bis auf Anschlag in der Bohrung sitzt.
6. Den Thermofühler vorsichtig biegen und entlang der Heizung wickeln. Dabei das Schutzrohr zur Arretierung über das Heizelement nachschieben.
7. Kabel verlegen und die Funktionsfähigkeit des neuen Thermofühlers durch Aufheizen der Düse mit Hilfe eines Regelgerätes prüfen.
8. Hinweise zum Einbau der Düse finden Sie in Kapitel „5.6 Montage von HPS III Heißkanalsystemen für die direkte Seitenanspritzung“.

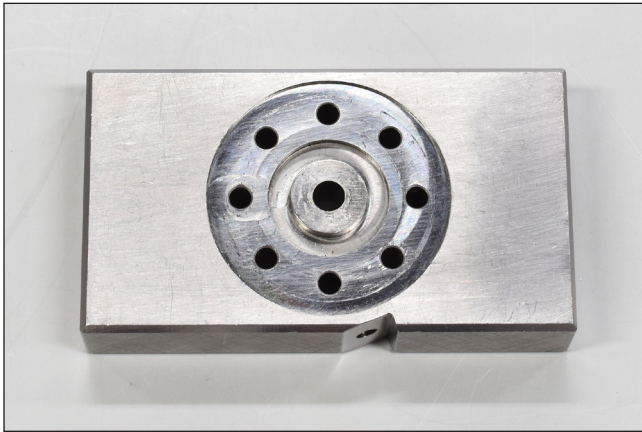
Wechsel eines Thermofühlers bei HPS III-MHR100/200 (Nadelverschluss-)/Düsen

Abbildung 107: Aufspannvorrichtung für HPS III-MHR Düsen

**HINWEIS!**

Für den Thermofühlerwechsel bei einer HPS III-MHR-Düse gibt es eine Vorrichtung zum Aufspannen der Düse, um Sie gegen Verdrehen zu sichern! Diese ist nicht zwingend erforderlich, erleichtert jedoch die Wartungsarbeiten. Vgl. auch Kapitel „5.3.1 Werkzeuge, Hilfsmittel und Betriebsstoffe“.



Abbildung 108: Düse einspannen, Adapter demontieren

**Thermofühlerwechsel in der Düsenzone
(HPS III-MHR Düse)**

1. **Aufspannen mit Vorrichtung:** Die Düse wird über Schrauben mit der Vorrichtung verbunden. Anschließend wird der Zusammenbau in den Schraubstock eingespannt.
Aufspannen ohne Vorrichtung: Die Düse wird am Haltering aufgespannt, um sie gegen Verdrehen zu sichern.
2. Zur Demontage des Adapters, Bauteil mit WD 40 Kriechöl einsprühen und gut einwirken lassen. Heizungsabgang am Adapter leicht nach oben biegen, damit er frei drehen kann.
3. Adapter mit Hilfe eines Einsteckringschlüssels lösen und ausschrauben.
4. Düse ausspannen und Haltering demontieren.
5. Düse am Düsenkörper nur leicht aufspannen.

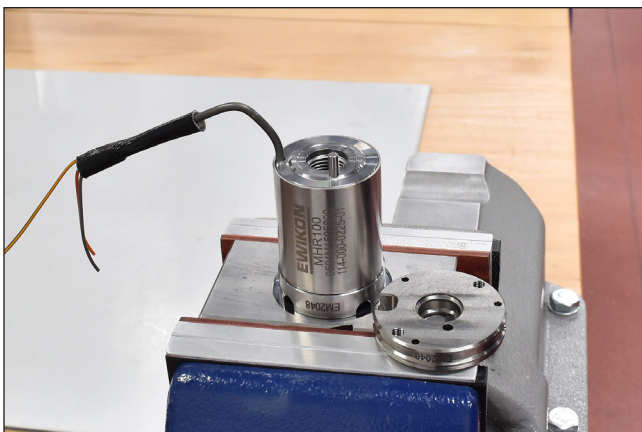


Abbildung 109: Haltering demontieren

Wechsel eines Thermofühlers bei HPS III-MHR100/200 (Nadelverschluss-)Düsen



Abbildung 110: Schutzrohr abziehen



Abbildung 111: Benetzte Fühlerspitze



Abbildung 112: Thermofühler verlegen, Schutzrohr nachschieben

6. Heizungsabgang am Düsenkörper vorsichtig senkrecht nach oben biegen. Schutzrohr mit WD 40 Kriechöl einsprühen.
7. Schutzrohr nach oben abziehen.

8. Düsenheizung und Thermofühler sind durch einen Schutzschlauch und Kabelbinder miteinander verbunden. Diese Verbindungen trennen.
9. Defekten Thermofühler aus der Nut demontieren und aus der Bohrung in der Düse ziehen.
10. Die Spitze des neuen Thermofühlers mit Wärmeleitpaste (vgl. Kapitel „5.3.1 Werkzeuge, Hilfsmittel und Betriebsstoffe“) benetzen und in die Bohrung in der Düse stecken. Dabei ist sicherzustellen, dass der Fühler bis auf Anschlag in der Bohrung sitzt.

11. Den Thermofühler vorsichtig biegen und entlang der Heizung der Nut folgend verlegen. Anschließend das Schutzrohr aufschieben.
12. Die Funktionsfähigkeit des neuen Thermofühlers durch Aufheizen der Düse mit Hilfe eines Regelgerätes prüfen.
13. Die Gewinde des Adapters und des Düsenkörpers auf Beschädigungen prüfen, mit Hilfe einer weichen Drahtbürste reinigen und mit Hochtemperatur-Montagepaste (vgl. Kapitel „5.3.1 Werkzeuge, Hilfsmittel und Betriebsstoffe“) benetzen. Darauf achten, dass die Stirn- und Tuschierflächen metallisch rein sind.
14. Haltering montieren.
15. Adapter mit der Hand einschrauben. Düsenkörper mit Hilfe eines Regelgeräts auf 200°C aufheizen und mit Drehmoment 80 Nm anziehen.
16. Hinweise zum Einbau der Düse finden Sie in Kapitel „5.6 Montage von HPS III Heißkanalsystemen für die direkte Seitenanspritzung“.

7.8 Service- und Reparaturhinweise

- Es dürfen nur Original-Ersatzteile verwendet werden.
- Bei der Ersatzteilbestellung die Angaben der Ersatzteillisten verwenden.
- Bei Serviceanfragen bitte immer Seriennummer, Auftragsnummer und Bezeichnung des verwendeten Heißkanalsystems bereithalten.

- **Service**
www.ewikon.com im Menü "Kontakt", Unterpunkt "Vertriebsnetz", "Ansprechpartner bei EWIKON", "Service"
E-Mail: service@ewikon.com

8. Außerbetriebnahme

8.1 Sicherheitshinweise



GEFAHR!

Angeschlossene Spannungsversorgung

Tödlicher Stromschlag oder schwere Verletzungen durch stromführende Bauteile.

- Die Heißkanalkomponenten und das Spritzgießwerkzeug müssen während der Demontage von der Spannungsquelle getrennt sein.



WARNUNG!

Heiße Oberflächen / heißes Prozessmaterial (Kunststoffschmelze)

Verbrennungen am Körper durch heiße Oberflächen.

- Das HPS III Heißkanalsystem sowie alle Komponenten vor Wartungsarbeiten/der Demontage vollständig auf Umgebungstemperatur abkühlen lassen. Austretendes Prozessmaterial darf unter keinen Umständen berührt werden. Auch vermeintlich abgekühltes Schmelzmaterial kann im Kern noch sehr heiß sein und Verbrennungen verursachen.
- Bei allen Arbeiten ist unbedingt die persönliche Schutzkleidung (PSA) zu tragen.



Austritt von hydraulischen Flüssigkeiten und Druckluft

Verletzungsgefahr.

- Die hydraulische oder pneumatische Versorgung muss drucklos geschaltet werden.



HINWEIS!

- Alle Betriebs- und Hilfsstoffe müssen abgelassen, aufgefangen und örtlichen Vorschriften entsprechend entsorgt werden.
- Sicherheitshinweise zum Transport mit Hebezeugen beachten (siehe Kapitel „5.1 Transport“).
- Die Demontage darf nur durch geschultes Personal durchgeführt werden.

8.2 Hinweise zur Entsorgung



HINWEIS!

Dem Entsorgungsprozess zugeführte Komponenten dürfen keinesfalls wiederverwendet werden. Die Firma EWIKON lehnt jede Verantwortung für Personen- oder Sachschaden ab, welche im Zusammenhang mit der Wiederverwendung stehen.

Sofern keine gesonderte Rücknahme- oder Entsorgungsvereinbarung mit EWIKON getroffen wurde, sind die zerlegten Einzelteile nach sachgerechter Demontage der Wiederverwertung zuzuführen:

- Metallische Materialreste verschrotten.
 - Kunststoffelemente und Kunststoffreste aus der Verarbeitung recyceln.
 - Übrige Komponenten nach Materialbeschaffenheit sortiert entsorgen.
 - Elektroschrott, Elektronikkomponenten unterliegen der Sondermüllbehandlung und dürfen nur von zugelassenen Fachbetrieben entsorgt werden.
 - Nationale Entsorgungsbestimmungen sind im Hinblick auf die umweltgerechte Entsorgung des demontierten HPS III Heißkanalsystems unbedingt zu beachten.
-

9. Anziehdrehmomente

9.1 Anziehdrehmomente für Zylinderschrauben

- Zylinderschrauben mit passenden Anziehdrehmomenten nach nachfolgender Tabelle anziehen. Unverbindliche Richtwerte für maximal zulässige Anziehdrehmomente von Zylinderschrauben mit Innensechskant und Regelgewinde nach DIN EN ISO 4762.

Diese Angaben sind in Anlehnung an die Richtlinie VDI 2230 Blatt 1:2014-12 entstanden. Diese geht von dem am häufigsten angewandten drehmomentgesteuerten Anziehverfahren, unter einer üblicherweise 90%igen Ausnutzung der Mindeststreckgrenze $R_{p0,2}$, aus. Die hier angegebenen Werte gelten für Zylinderschrauben der Festigkeitsklassen 8.8, 10.9 und 12.9 mit Innensechskant und Regelgewinde nach DIN EN ISO 4762 (Ersatz für DIN 912).

- Sie gelten für Schraubendurchgangslöcher der Toleranzklasse „mittel“ nach DIN EN 20273.
- Die Werte sind als maximal zulässige Anziehdrehmomente (ohne Sicherheitsfaktor) zu verstehen.
- Es dürfen nur geeichte Anziehwerkzeuge verwendet werden.
(Das erforderliche Anziehdrehmoment M_A muss bei größerer Streuung des Anziehverfahrens/der Anziehwerkzeuge (ca. $> \pm 5\%$) entsprechend reduziert werden, um Überbeanspruchungen zu vermeiden (Kontrollversuche). Es ist darauf zu achten, dass unterschiedliche Anziehverfahren eine unterschiedlich große Streuung aufweisen können.)
- EWIKON empfiehlt grundsätzlich nur Schrauben der Festigkeitsklasse 12.9 zu verwenden.

Anziehdrehmomente für Zylinderschrauben

Gewinde	Steigung	Schlüssel- weite SW	Festigkeitsklasse	Maximal zulässiges Anziehdrehmoment M_A bei Raumtemperatur			
				Geschmiert (Hochtemperatur- Montagepaste, siehe Kapitel „5.3.1 Werkzeuge, Hilfsmittel und Betriebsstoffe“) $\mu_G=0,10$		Schrauben im Anlieferungs- zustand (leicht geölt) $\mu_G=0,14$	
				M_A [Nm]	M_A [ft·lb]	M_A [Nm]	M_A [ft·lb]
M3	0,5	2,5	8.8	1,12	0,83	1,41	1,04
			10.9	1,58	1,17	1,98	1,46
			12.9	1,90	1,40	2,37	1,75
M4	0,7	3	8.8	2,6	1,9	3,3	2,4
			10.9	3,9	2,9	4,8	3,5
			12.9	4,5	3,3	5,6	4,1
M5	0,8	4	8.8	5,2	3,8	6,5	4,8
			10.9	7,6	5,6	9,5	7,0
			12.9	8,9	6,6	11,2	8,3
M6	1,0	5	8.8	9,0	6,6	11,3	8,3
			10.9	13,2	9,7	16,5	12,2
			12.9	15,4	11,4	19,3	14,2
M7	1,0	6	8.8	14,8	10,9	18,7	13,8
			10.9	21,7	16,0	27,5	20,3
			12.9	25,4	18,7	32,2	23,7
M8	1,3	6	8.8	21,6	15,9	27,3	20,1
			10.9	31,8	23,5	40,1	29,6
			12.9	37,2	27,4	46,9	34,6
M10	1,5	8	8.8	43	32	54	40
			10.9	63	46	79	58
			12.9	73	54	93	69
M12	1,8	10	8.8	73	54	93	69
			10.9	108	80	137	101
			12.9	126	93	160	118
M14	2,0	12	8.8	117	86	148	109
			10.9	172	127	218	161
			12.9	201	148	255	188
M16	2,0	14	8.8	180	133	230	170
			10.9	264	195	338	249
			12.9	309	228	395	291
M18	2,5	14	8.8	259	191	329	243
			10.9	369	272	469	346
			12.9	432	319	549	405
M20	2,5	17	8.8	363	268	464	342
			10.9	517	381	661	488
			12.9	605	446	773	570
M22	2,5	17	8.8	495	365	634	468
			10.9	704	519	904	667
			12.9	824	608	1057	780
M24	3,0	19	8.8	625	461	798	589
			10.9	890	656	1136	838
			12.9	1041	768	1329	980

Tabelle 13: Anziehdrehmomente für Zylinderschrauben mit Innensechskant und Regelgewinde nach DIN EN ISO 4762

9.2 Anziehdrehmomente für Verteilerverschraubungen und Halteschrauben

Gewinde	Anziehdrehmoment Geschmiert (Hochtemperatur-Montagepaste, siehe Kapitel „5.3.1 Werkzeuge, Hilfsmittel und Betriebsstoffe“)	
	M_A [Nm]	M_A [ft·lb]
M4	1,5	1,1
M6	5	3,7
M8	10	7,4

Tabelle 14: Anziehdrehmomente Verteilerverschraubung mit Zylinderschrauben bei Standardmontage von Düsen sowie Halteschrauben

9.3 Anziehdrehmomente für Klemmdeckel von HPS III-MH Düsen

HPS III-MHL 100/200 - Varianten und Anziehdrehmomente					
Düse	Breite B [mm]	Spitzenzahl	Schraubenzahl	Anziehdrehmoment	
				M _A [Nm]	M _A [ft·lb]
MHL100	42	4	2	11	8,1
	62	8	4	11	8,1
	62	4	4	8	5,9
	62	4	2	11	8,1
MHL200	62	4	2	16	11,8

Tabelle 15: Anziehdrehmomente für Klemmdeckel von HPS III-MHL 100/200 Düsen

HPS III-MHR 100/111/200 - Varianten und Anziehdrehmomente						
Düse	Spitzenzahl	Anziehdrehmoment				
		M4x12 - 12.9		M6x10 - 12.9		
		M _A [Nm]	M _A [ft·lb]	M _A [Nm]	M _A [ft·lb]	
MHR100/111	2, 4, 8	4	3	11	8,1	
MHR 200	2, 4	4	3	2 Spitzen:	6	4,4
				4 Spitzen:	11	8,1

Tabelle 16: Anziehdrehmomente für Klemmdeckel von HPS III-MHR 100/111/200 Düsen

HPS III-MHR 112/122 - Varianten und Anziehdrehmomente				
Düse	Spitzenzahl	Anziehdrehmoment		
		M4x12 - 12.9		
		M _A [Nm]	M _A [ft·lb]	
MHR112/122	2	2,5	1,8	

Tabelle 17: Anziehdrehmomente für Klemmdeckel von HPS III-MHR 112 Düsen

- Die oben genannten Anziehdrehmomente sind nur für den ungeschmierten Zustand gültig.
- Düse auf Verarbeitungstemperatur aufheizen und 10 Minuten auf Verarbeitungstemperatur halten (maximale Düsentemperatur 350 °C) bevor die Schrauben mit Drehmoment angezogen werden.
- Eine genaue Beschreibung der Montage des Klemmdeckels von HPS III-MH Düsen finden Sie in Kapitel „5. Montage“.

EWIKON
Heißkanalsysteme GmbH
Siegener Straße 35
35066 Frankenberg
Tel: +49 6451 / 501-0
Fax: +49 6451 / 501-202
E-Mail: info@ewikon.com
www.ewikon.com

Technische Änderungen vorbehalten.

EWIKON