



HPS III-MHL100 versione lineare

Informazioni tecniche

Versione 12/2023

HPS III-MHL100 versione lineare

Ugello singolo e per sistemi

Dimensioni e versioni punta

Versione	Ugello per sistema	Ugello singolo					
Raggio ugello pressa (Dim. R)	--	0	15	15.5	40	1/2" (13.2)	3/4" (19.5)
Dim. T	--	0	2	2	0.8	2	1.8
Anello di centraggio	--	Articolo codice 50456... Diametro .100 / .110 / .125 / .160 / .175					

Larghezza del blocco ugello (Dim. B)	42	62	
Numero di punte	4	4	8
Interassi tra le cavità (Dim. S1, Dim. S2)	S1=16 or S1=28	S1=30 or S1=48	S1=12 (S2=36) or S1=16 (S2=48)
Lunghezza ugello (Dim. G) ⁽¹⁾	129, 138, 148, 168		
Posizione delle barre	A (sul lato ugello con punte) B (sul lato ugello senza punte)		

Versioni punta	90°	60°	NV (otturazione)
Distanza tra le file di cavità (Dim. Y)	60	60	56
Dim. X	60	63	64.5
Fori di iniezione raccomandati	0.5 - 1.2	0.9 - 1.5	0.8 - 1.2

(1) Ulteriori lunghezze ugello disponibili a richiesta

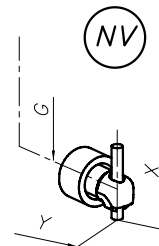
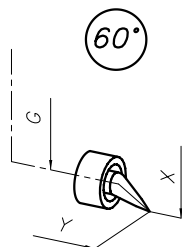
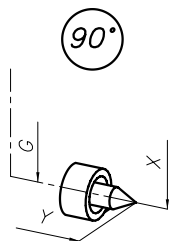
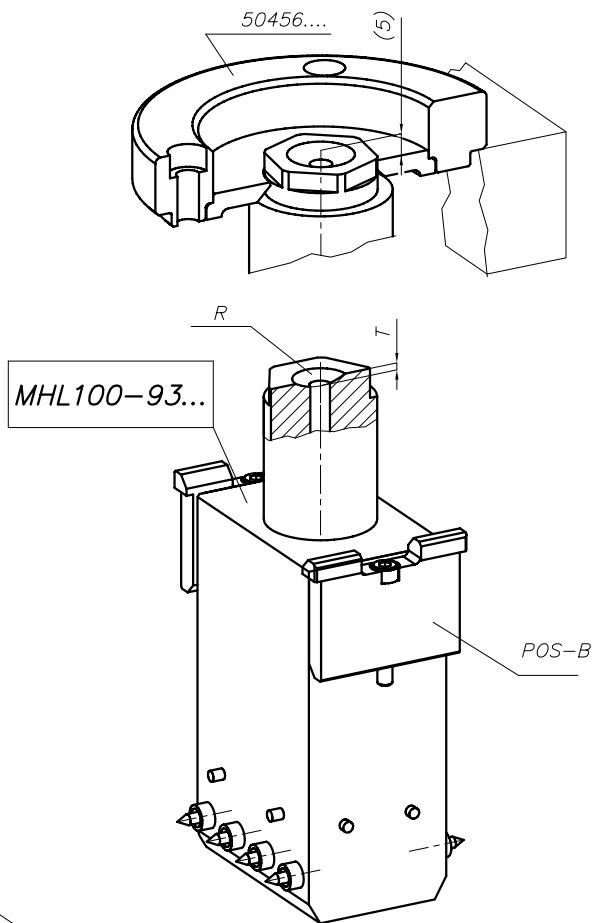
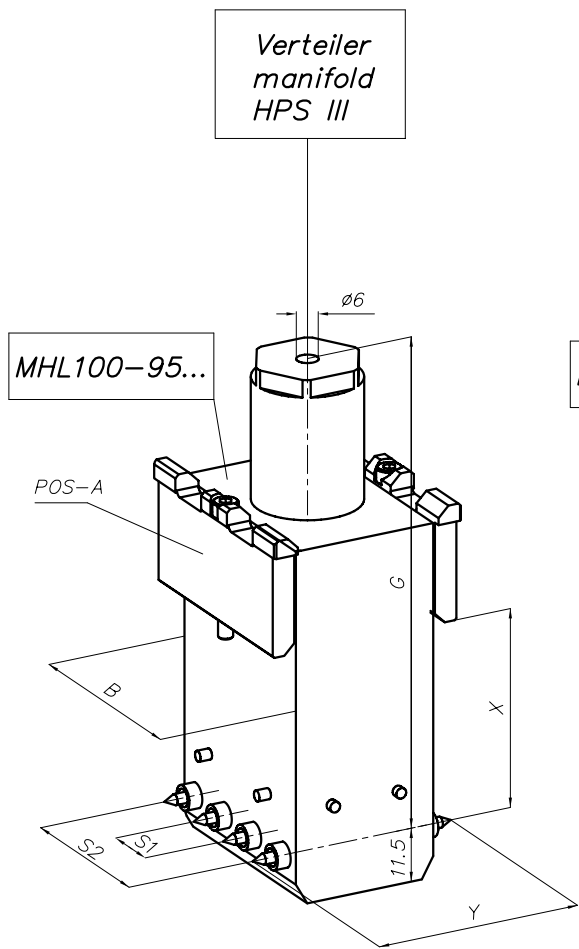
Codici articolo:

Ugello per sistema: **MHL100-95...**

Ugello singolo: **MHL100-93...**

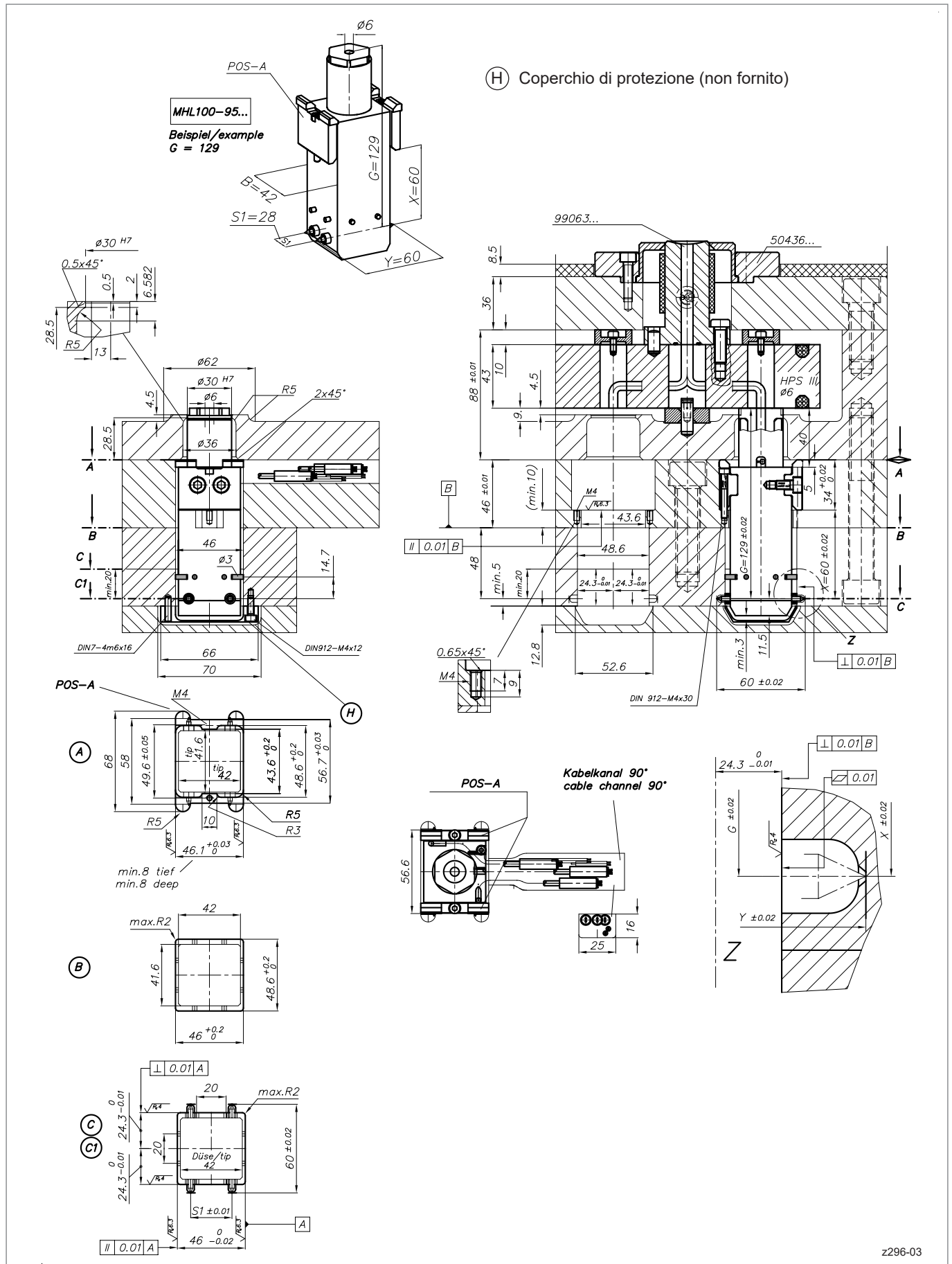
Ogni ugello verrà configurato individualmente per adattarsi alla vostra applicazione. Contattateci per maggior informazioni!

ATTENZIONE!
L'unità di iniezione pressa non deve applicare una forza superiore ai 30 KN



HPS III-MHL100 versione lineare

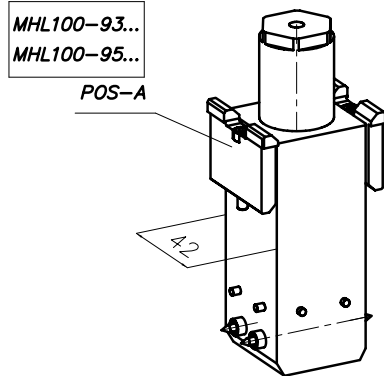
Esempio di installazione per ugello su sistema, 4 punti, larghezza blocco ugello 42, posizione delle barre A



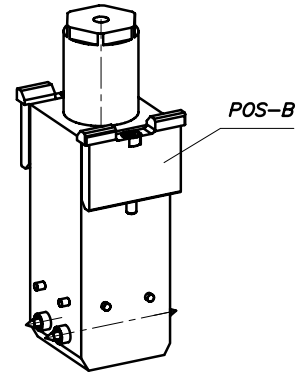
HPS III-MHL100 versione lineare

Uscita cavi per potenza e termocoppie, larghezza blocco ugello 42

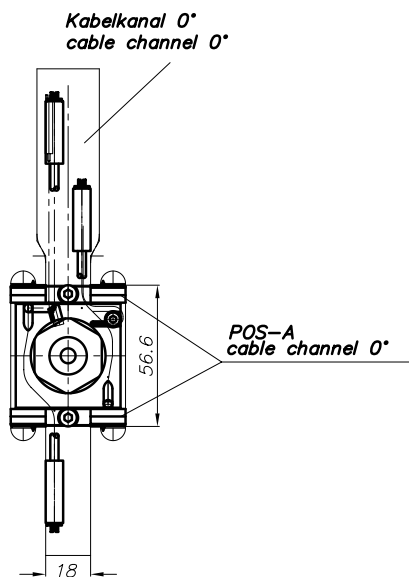
Posizione barre A



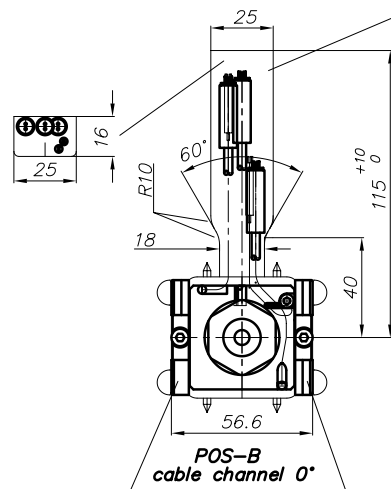
Posizione barre B



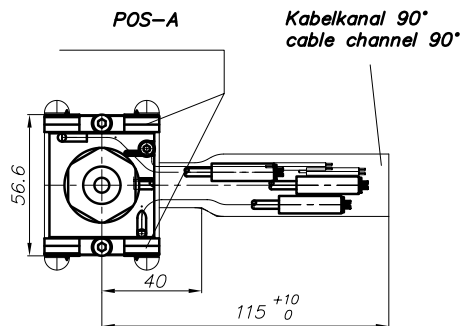
0°



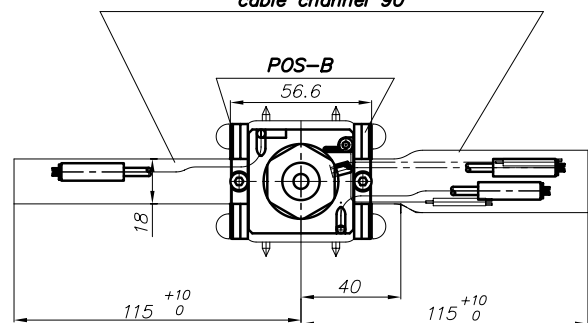
Kabelkanal 0°
cable channel 0°



90°



Kabelkanal 90°
cable channel 90°

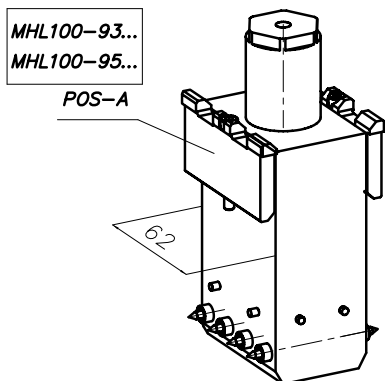


z296-05

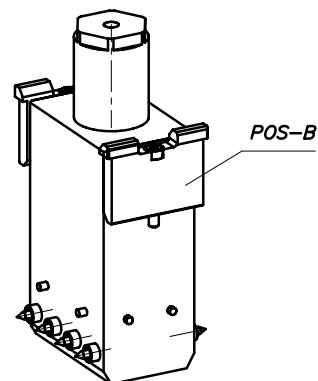
HPS III-MHL100 versione lineare

Uscita cavi per potenza e termocoppie, larghezza blocco ugello 62

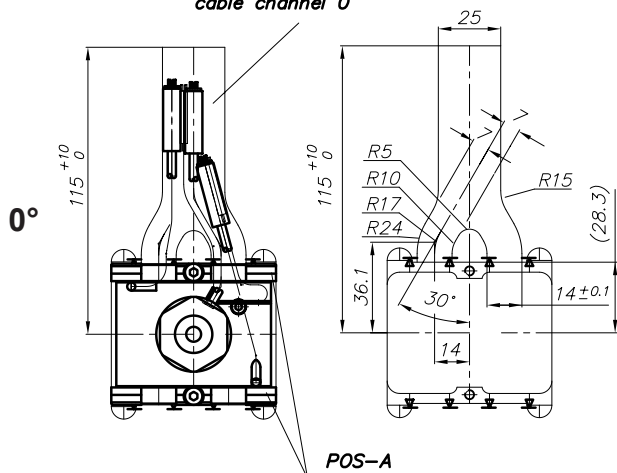
Posizione barre A



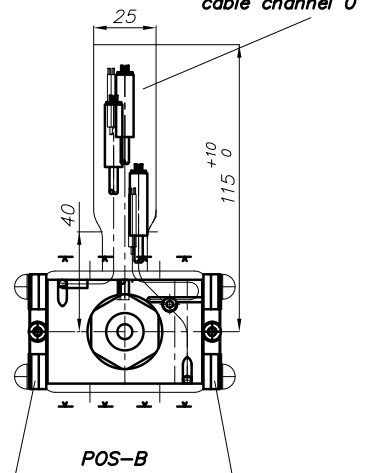
Posizione barre B



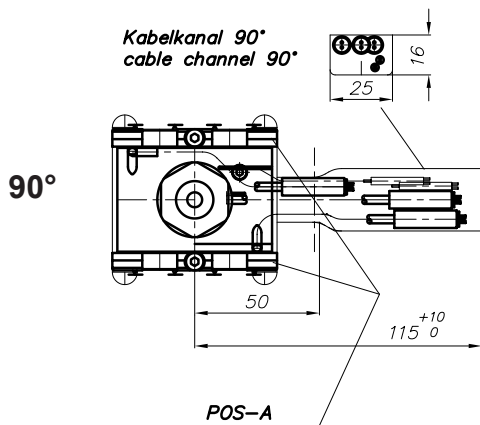
Kabelkanal 0°
cable channel 0°



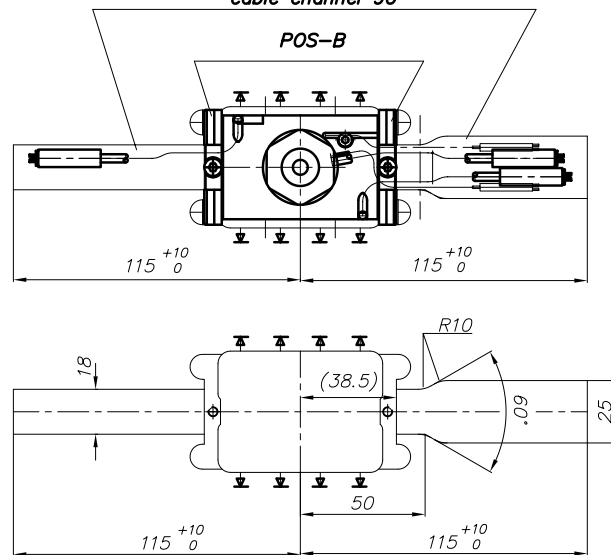
Kabelkanal 0°
cable channel 0°



Kabelkanal 90°
cable channel 90°

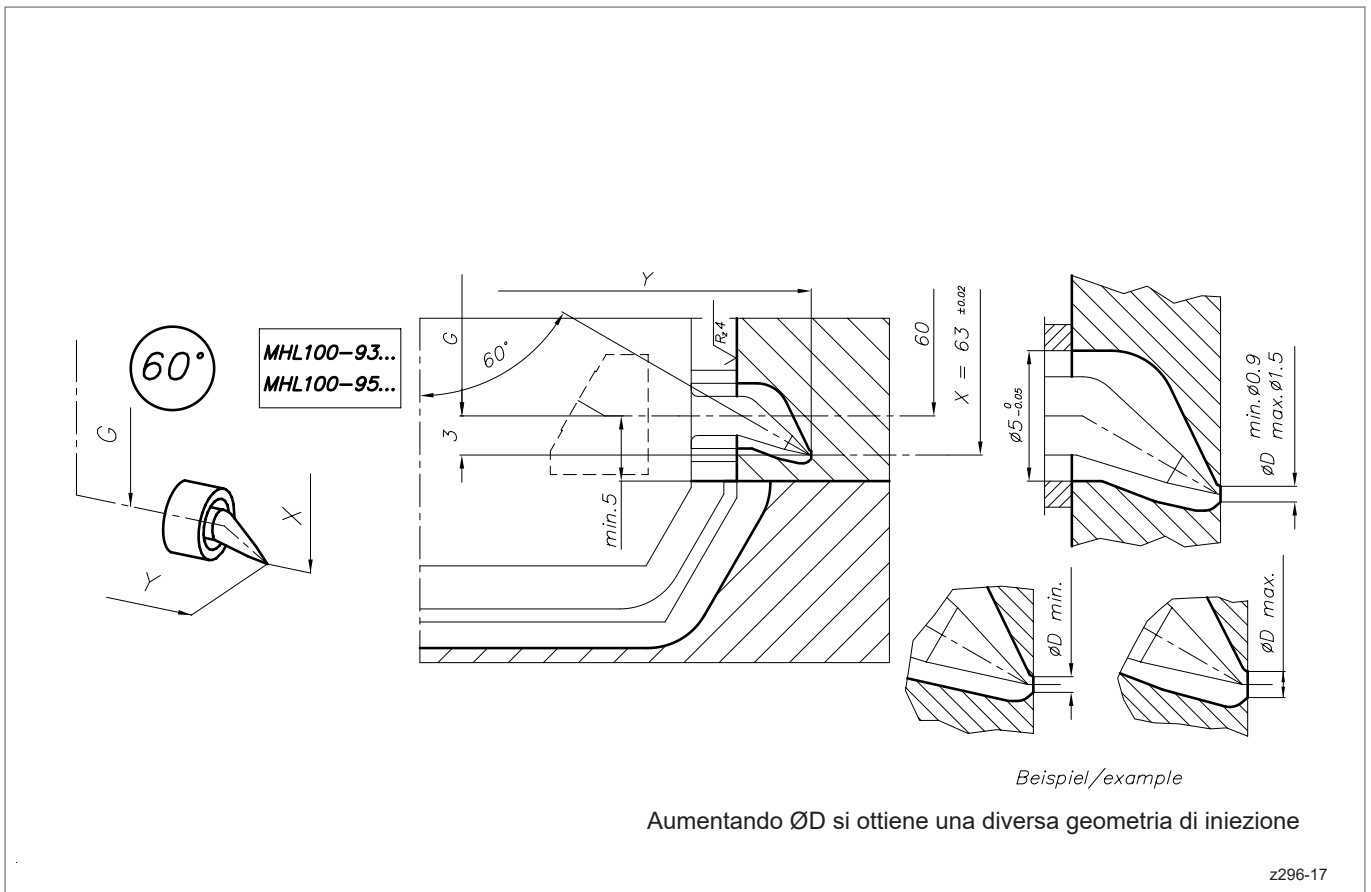
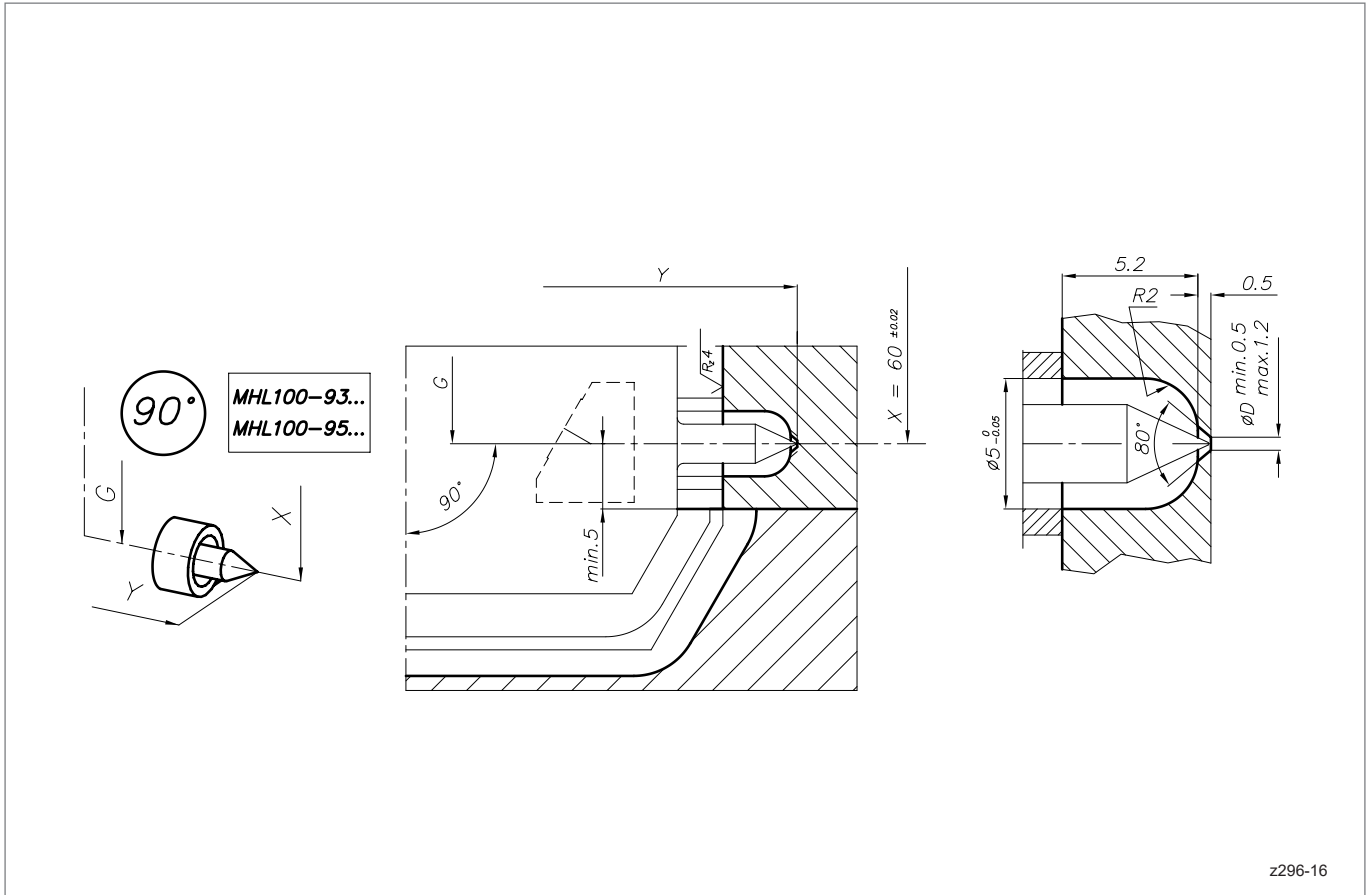


Kabelkanal 90°
cable channel 90°



HPS III-MHL100 versione lineare

Dettaglio geometrie del punto di iniezione



EWIKON Heißkanalsysteme GmbH
Siegener Straße 35 • 35066 Frankenberg / Germania
Tel: +49 6451 501-0 • E-Mail: info@ewikon.com
www.ewikon.com

Informazioni tecniche soggette a modifica | EWIKON 12/2023 IT

