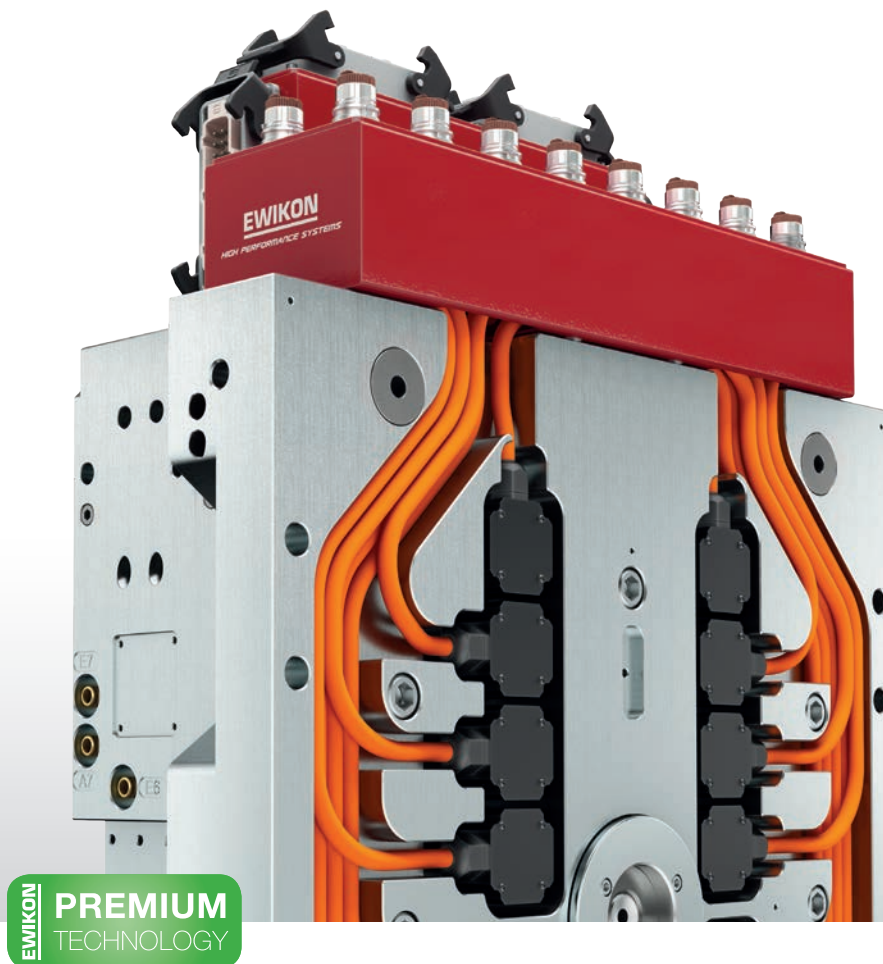




Elektro-Nadelverschlussstechnik

Volle Prozesskontrolle mit höchster Präzision

*motion **CONTROL** SD*



Der Maßstab für Elektro-Nadelverschlussstechnik

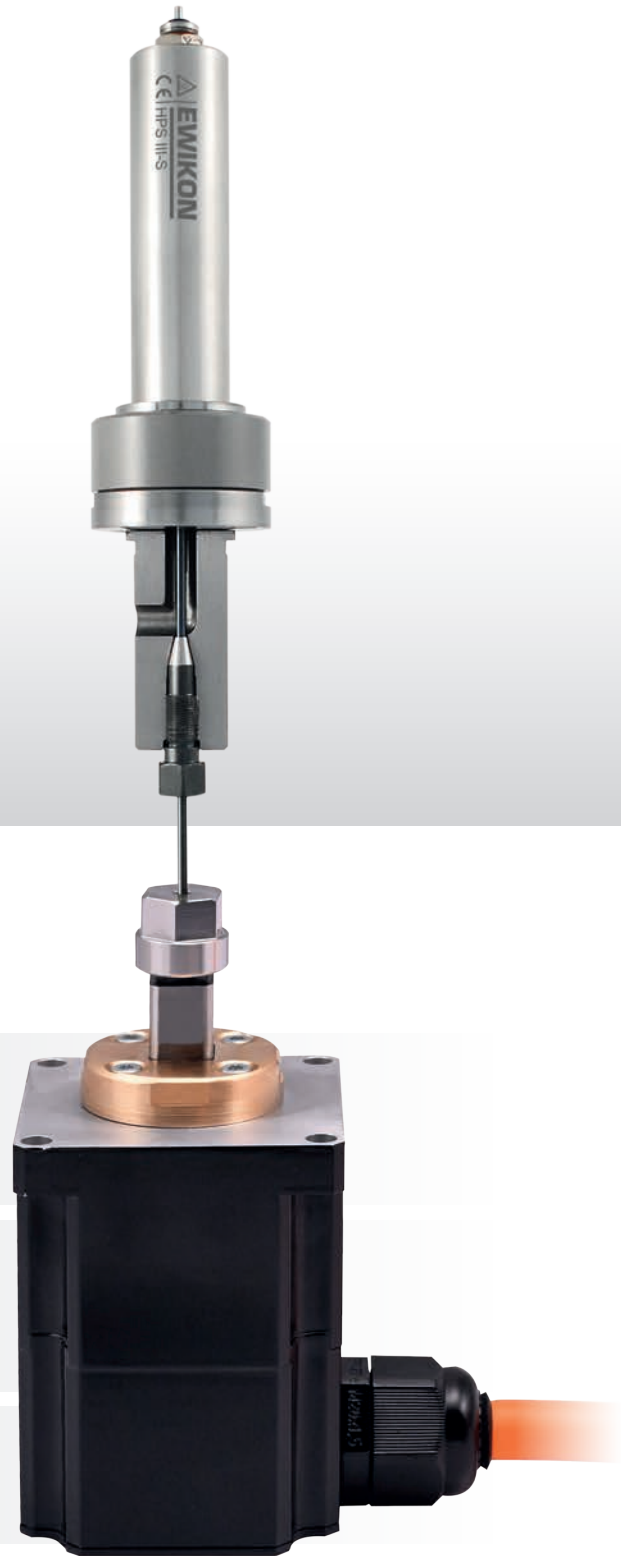
Mit Hochpräzisions-Servomotoren setzt die EWIKON Elektro-Nadelverschlussstechnik Maßstäbe bei Prozesskontrolle und Präzision. Alle wichtigen Prozessparameter können individuell eingerichtet und auch während der laufenden Fertigung feinjustiert werden. So erhält der Spritzgießer die volle Kontrolle über die Nadelbewegung. Die leistungsfähige Regeltechnik ermöglicht auch die sequentielle Nadelsteuerung sowie das Anfahren mehrerer Nadelpositionen innerhalb eines Zyklus. Damit stellt diese Technik eine ideale Lösung für anspruchsvolle Spritzgießanwendungen im Bereich technischer Teile dar. Zudem ist das Antriebskonzept emissionsfrei und damit uneingeschränkt für Reinraumanwendungen in der Medizintechnik geeignet.

Optimale Prozesskontrolle mit moderner Servotechnik

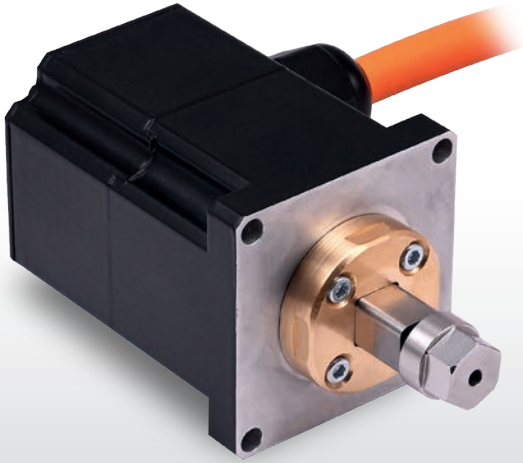
Die eingesetzten kompakten Linear-Servomotoren verfügen über eine permanente, hochpräzise Positionskontrolle sowie eine integrierte Temperaturüberwachung. Im Vergleich zu Schrittmotorkonzepten kann eine höhere Nadelgeschwindigkeit erreicht und damit die Zykluszeit verkürzt werden. Die Stromaufnahme des Motors wird in Abhängigkeit der notwendigen Kraft bei gleichbleibender Geschwindigkeit bedarfsgerecht geregelt. Daher ist der Servoantrieb gleichzeitig auch besonders energieeffizient. Weil hohe Schließkräfte problemlos generiert werden können, lassen sich auch schnellerstarrende Materialien wie Polycarbonat prozesssicher verarbeiten.

Ihre Vorteile

- + Volle Kontrolle über die Nadelbewegung**
Individuelle Einrichtung von Prozessparametern wie Hublänge, Verfahrensgeschwindigkeit, Öffnungs- und Schließzeitpunkt sowie Schließposition (Anschnittoptimierung).
- + Linear-Servomotoren für hochpräzise Nadelpositionierung**
Nadelpositionierung mit einer Auflösung $< 0,01$ mm, bei Einzelantrieben individuelle Justierung für jede Nadel sowie Deaktivierung einzelner Nadeln über Steuerung möglich.
- + Uneingeschränkte Reinraumtauglichkeit**
Emissionsfreies Antriebsmedium, ideal für medizintechnische Anwendungen.
- + Permanentüberwachung der Nadelposition**
Erhöhte Prozesssicherheit durch automatische servobasierte Regelung der Nadelposition.
- + Einfache Realisierung von komplexen Bewegungsprofilen der Nadel für Sonderanwendungen**
- + OPC UA-fähige Steuertechnik ermöglicht leichte Einbindung in vernetzte Spritzgießproduktionszellen**
- + Erweiterte Prozesskontrolle**
Drehmoment und Stromaufnahme der Antriebe ermöglichen Rückschlüsse auf den Systemzustand.



Varianten der Antriebseinheiten



Linear-Servomotor als Einzelantrieb für Standardsysteme

- Erhältlich in 3 Versionen für verschiedene Nadeldurchmesser
- Linearkraft der Antriebe: max. 800 N / 1600 N / 2000 N
- Verfahrgeschwindigkeit der Nadeln: 1 - 30 mm/s
- Nadelhub: bis 16 mm
- Permanente Regelung der Nadelposition
- Feinjustierung der Nadelposition im Anschnittbereich



Linear-Servomotor als Antrieb für Hubplattensysteme mit Schrägflächenmechanik

- Erhältlich in 3 Versionen
- Linearkraft der Antriebe: max. 8000 N / 16000 N / 30000 N
- Verfahrgeschwindigkeit der Nadeln: 1 - 30 mm/s
- Nadelhub: bis 10 mm
- Permanente Regelung der Nadelpositionen
- Feinjustierung der Nadelposition im Anschnittbereich

motion CONTROL SD

Präzise und komfortable Steuerung

Das externe *motion CONTROL SD* Touch-Screen-Steuergerät kann bis zu 16 Einzelantriebe verwalten und ermöglicht eine komfortable und übersichtliche Bedienung des Systems. Es beinhaltet ein leistungsfähiges Servoregelsystem mit umfangreichen Funktionen und ist in zwei Versionen für die Steuerung von Systemen mit Einzelantrieben oder für Hubplattensystemen erhältlich. Die Anpassung an unterschiedliche Spritzgießmaschinensteuerungen erfolgt mittels einfacher Digitalsignale (+24 V DC). Bei Bedarf können die Prozessdaten über OPC UA an übergeordnete Assistenz- und Überwachungssysteme übertragen werden. Damit ist eine leichte Integration des Systems in die vernetzte Spritzgießproduktion möglich.



smart CONTROL

Kompatibel mit smart CONTROL Assistenzsystem



motion CONTROL SD Steuergerät für Linear-Servomotor als Einzelantrieb

- Steuerung von bis zu 16 Linear-Servomotoren

- Automatikmodus oder manueller Betrieb (Testmodus)

- Komfortable Bedienung über Touch-Screen-Display, Visualisierung der Nadelpositionen und Betriebszustände

- Individuelle Einrichtung von Prozessparametern wie Hublänge, Verfahrensgeschwindigkeit, Öffnungs- und Schließzeitpunkt + Schließposition (Anschnittoptimierung)

- Verschiedene Nadelbetriebsmodi: Normalbetrieb (AUF/ZU), Funktion für sequentielle Anspritzung (versetztes Öffnen), Funktion für Ansteuerung mehrerer Nadelpositionen innerhalb eines Spritzzyklus (z.B. Entformungsunterstützung)

- Ansteuerung wahlweise zeitabhängig, wegabhängig über die Schneckenposition der Spritzgießmaschine oder über andere Eingangssignale, wie z.B. den Werkzeuginnendruck. Auch kombiniert verwendbar

- Speicherfunktion zur Sicherung von Daten und Einstellungen auf integriertem 2 GB Flashspeicher und USB-Stick

- Permanentüberwachung und Protokollierung der Nadelposition durch hochauflösendes Wegmesssystem

- Verbindung zur Steuerung der Spritzgießmaschine über digitale Signale (+24 V DC) oder optional analoge Signale (0 - 10 V DC)



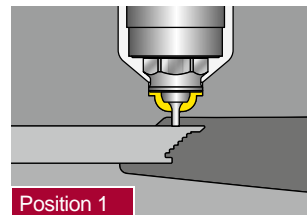
Anspruchsvolle Anwendungen leicht realisiert

Die umfangreichen Möglichkeiten der Nadelsteuerung eröffnen neue Lösungsansätze für Spritzgießanwendungen und tragen der steigenden Tendenz zur Integration von Zusatzfunktionen in das Werkzeug Rechnung.

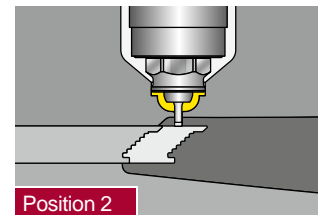
Funktion	Einsatzgebiete
Ansteuerung mehrerer Nadelpositionen innerhalb eines Zyklus	<p>Mehrkomponentenanwendungen, bei denen beide Komponenten ohne Umsetzen des Bauteils angespritzt werden können</p> <p>Auswerferfunktion; nach dem Füllvorgang fungiert die Verschlussnadel als Entformungshilfe</p> <p>Nadel fixiert während des Einspritzens ein Einlegeteil oder einen Kern</p> <p>Nadel durchsticht vor dem Einspritzen ein Einlegeteil, welches dann hinterspritzt wird</p>
Versetztes Öffnen und Schließen der Nadeln	<p>Sequentielles Spritzgießen. Kaskadenspritzgießen ohne Bindenähte</p> <p>Verschieben von Bindenähten in unkritische Bereiche bei mehrfacher Anspritzung</p> <p>Familienwerkzeuge: Präzises Füllen von Teilen unterschiedlicher Schussgewichte</p>

Beispiel für Mehrkomponentenanwendung

Bei der Fertigung eines Stativbeins aus PA mit einem rutschhemmenden TPE-Fuß im Zweikomponenten-Spritzguss können beide Komponenten in einem Spritzzyklus eingebracht werden. Dabei werden mehrere Nadelpositionen angefahren. Die Verschlussnadel dient nicht nur zur Versiegelung des Anschnitts, sondern nimmt eine Zusatzfunktion als verschiebbarer Formkern wahr.

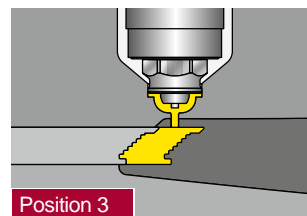


Position 1

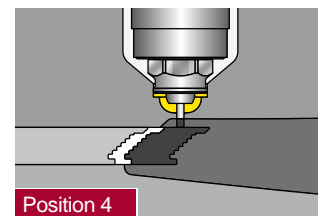


Position 2

Die Nadel taucht in die Kavität und touchiert den konturierten Schieber mit definiertem Druck (1). Die PA-Komponente wird eingespritzt. Die Nadel hält dabei einen Angusstunnel offen und wird dann vom Schieber abgehoben (2). Der Schieber fährt zurück und stellt die Kavität für die TPE-Weichkomponente frei.



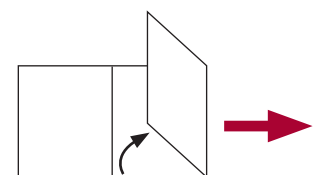
Position 3



Position 4

Die Nadel öffnet und die TPE-Komponente wird durch den freigehaltenen Angusstunnel eingespritzt.

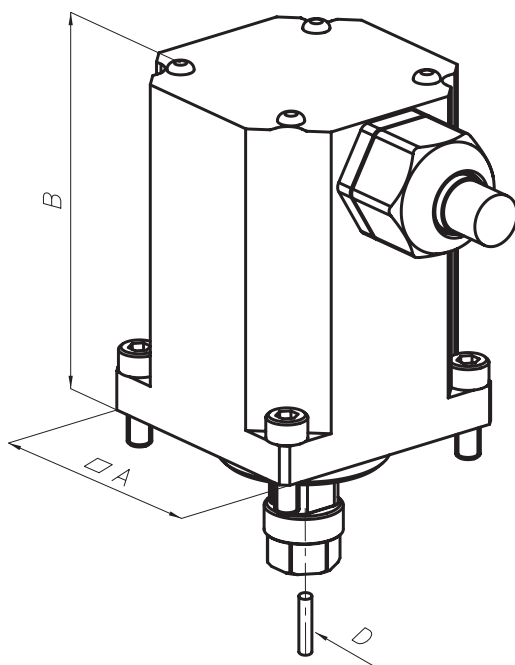
Die Nadel fährt in Schließposition auf die Außenkante des Artikels zurück. Der Schieber fährt in die Entformungsposition. Das fertige Teil wird entformt.



Bitte ausklappen für technische Daten

Linear-Servomotor als Einzelantrieb

Antriebsvarianten



z285-04

	Linear-Servomotor 22900		
	Ausführung 22902	Ausführung 22903	Ausführung 22904
für Düsen mit Nadel-Ø (Maß D)	2 mm	3 mm	4 mm
Nadelgeschwindigkeit	1 - 30 mm/s		
Maximaler Nadelhub	11 mm	11 mm	16 mm
Maximale Schließkraft der Nadeln	800 N	1600 N	2000 N
Maximal zulässige Umgebungstemperatur der Antriebe	70 °C		
Auflösung	< 0,01 mm		
Maß A	55 mm		
Maß B	75,7 mm		

motion CONTROL SD Steuergeräte mit Zubehör

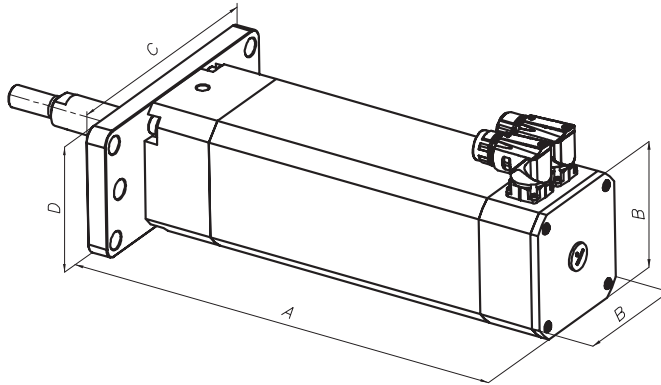
	<p align="center">Steuergerät 2-fach</p> <p align="center">68152.202</p>	<p align="center">Steuergerät 4-fach</p> <p align="center">68152.204</p>
<p>Signalleitung M23, 17-polig, Stift, 6 m</p>	<p align="center">1 Stück 60070.050-V06</p>	<p align="center">1 Stück 60070.050-V06</p>
<p>Hybridmotorleitung SpeedTec 4G0,75 mm², 3 m (6 m)</p>	<p align="center">1 Stück pro Antrieb 63050.130(-V06)</p>	<p align="center">1 Stück pro Antrieb 63050.130(-V06)</p>
	<p align="center">Steuergerät 8-fach</p> <p align="center">68152.208</p>	<p align="center">Steuergerät 8-fach (Erweiterung, ohne Bildschirm)</p> <p align="center">68152.218</p>
<p>Signalleitung M23, 17-polig, Stift, 6 m</p>	<p align="center">1 Stück 60070.050-V06</p>	
<p>Hybridmotorleitung SpeedTec 4G0,75 mm², 3 m (6 m)</p>	<p align="center">1 Stück pro Antrieb 63050.130(-V06)</p>	<p align="center">1 Stück pro Antrieb 63050.130(-V06)</p>

Verfügbare Optionen

motion CONTROL SD - AI	2 Analogeingänge, z.B. für sequentielles Spritzgießen (Standard: ohne Analogeingänge)
motion CONTROL SD - RY	Digital-Ausgänge potentialfrei (Relaiskontakte)
motion CONTROL SD - SA	Kundenspezifische Sonderausführung

Linear-Servomotor für Hubplattensysteme

Antriebsvarianten




z285-03

	Linear-Servomotor 18255	Linear-Servomotor 18253	Linear-Servomotor 18266
Maximaler Nadelhub	10 mm	10 mm	10 mm
Geschwindigkeit der Nadeln	1 - 30 mm/s	1 - 30 mm/s	1 - 30 mm/s
Maximale Kraft des Antriebs *	8000 N	16000 N	30000 N
Auflösung	< 0,01 mm	< 0,01 mm	< 0,01 mm
Maß A	260 mm	340 mm	283 mm
Maß B	74 mm	97 mm	127 mm
Maß C	150 mm	195 mm	149 mm
Maß D	78 mm	98 mm	112 mm

* Die Auslegung des Systems erfolgt anwendungsspezifisch durch EWIKON

motion CONTROL SD Steuergerät mit Zubehör

	Steuergerät 1-fach 68152.301	Steuergerät 2-fach 68152.302
		
Signalleitung M23, 17-polig, Stift, 6 m	1 Stück 60070.050-V06	1 Stück 60070.050-V06
Motorleitung M23 Servoantrieb 3/6 m	1 Stück pro Antrieb 63050.110-V03/V06	1 Stück pro Antrieb 63050.110-V03/V06
Resolverleitung M23 Servoantrieb 3/6 m	1 Stück pro Antrieb 63050.120-V03/V06	1 Stück pro Antrieb 63050.120-V03/V06

Verfügbare Optionen: siehe Seite 9

EWIKON Heißkanalsysteme GmbH
Siegener Straße 35 • 35066 Frankenberg
Tel: +49 6451 501-0 • E-Mail: info@ewikon.com
www.ewikon.com

Technische Änderungen vorbehalten | EWIKON 03/2022 DE

